

GROHE Blue® Pure Starter Kit

GROHE Blue® Pure Starter Kit

Ⓓ1	Ⓘ13	Ⓝ25	ⒼⓇ37	ⓉⓇ49	ⒷⒼ61	ⓇⓄ73
ⒼⒷ4	ⓃⓁ16	ⒻⒾⓃ28	ⒸⓏ40	ⓈⓀ52	ⒺⓈⓉ64	ⒸⓃ ... 76
Ⓕ7	Ⓢ19	ⓅⓁ31	ⓗ43	ⓈⓁⓄ55	ⓁⓋ67	Ⓤⓐ79
Ⓔ10	ⒹⓀ22	ⓊⓐⒺ34	Ⓟ46	ⓗⓇ58	ⓁⓉ70	ⓇⓊⓈ82

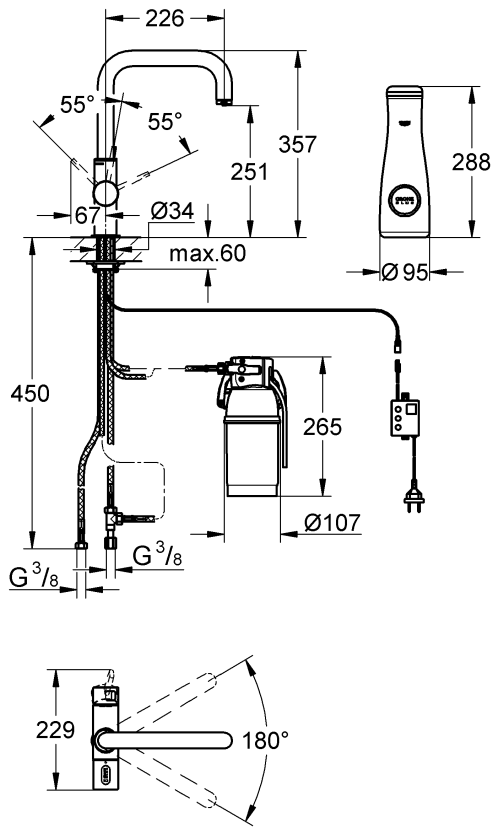
Design & Quality Engineering GROHE Germany

96.759.231/ÄM 223066/06.12

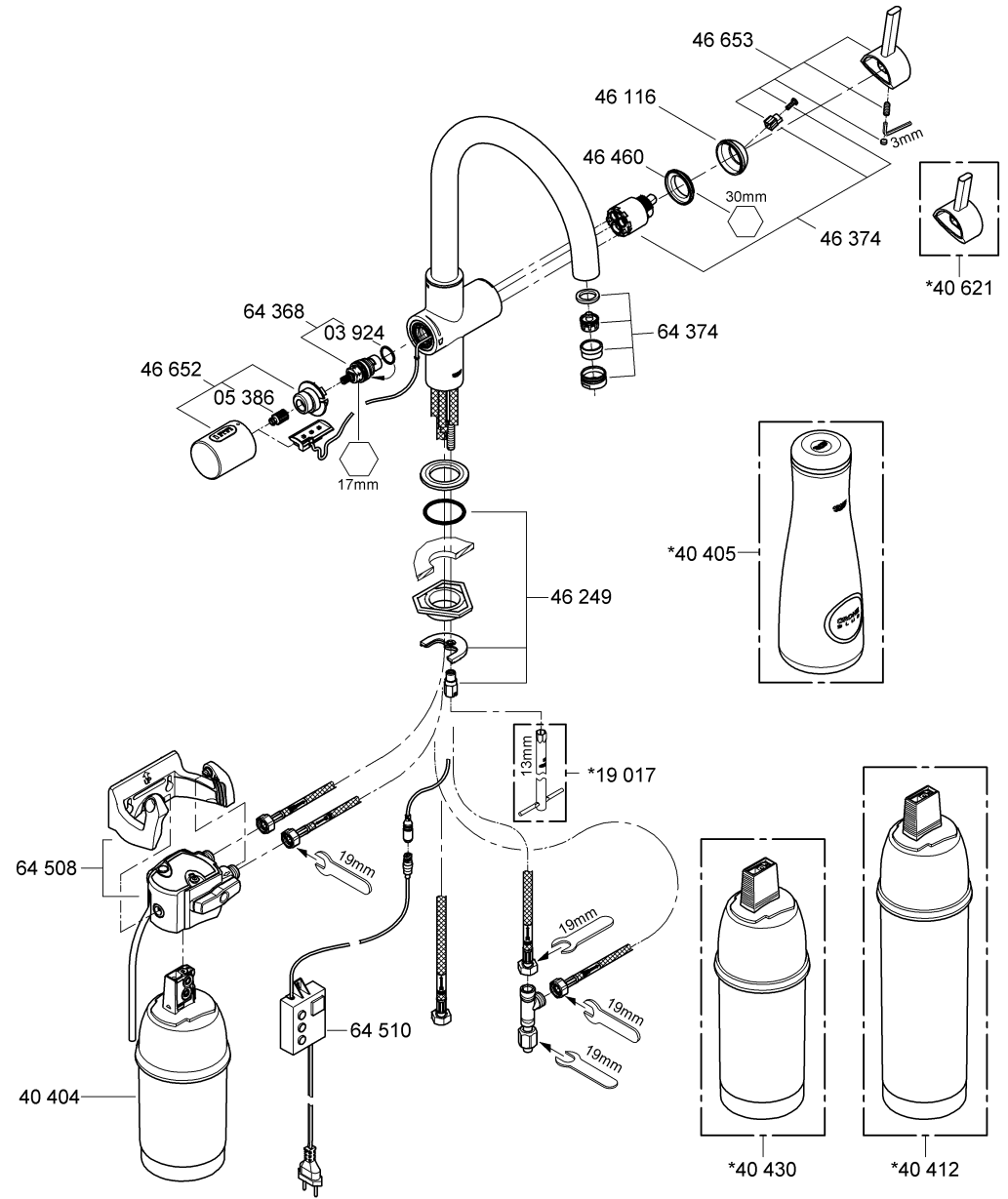
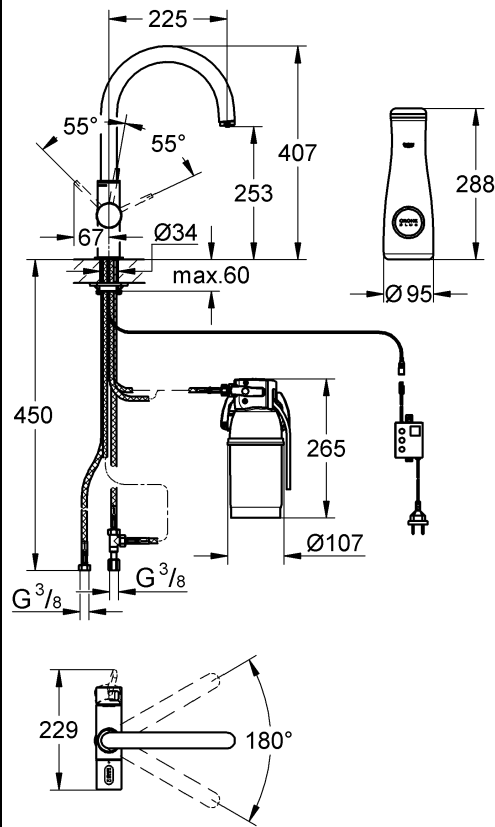
GROHE

 ENJOY WATER®

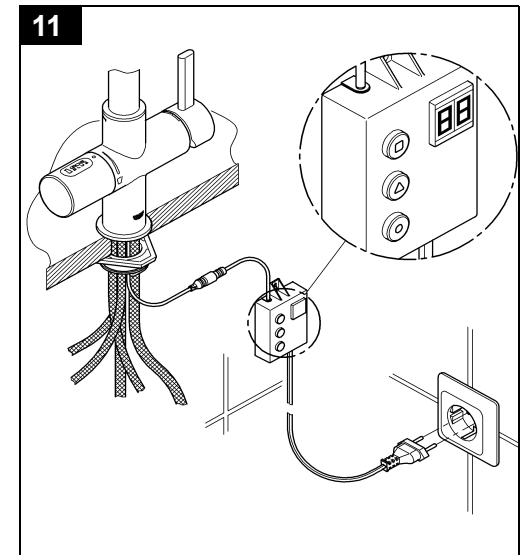
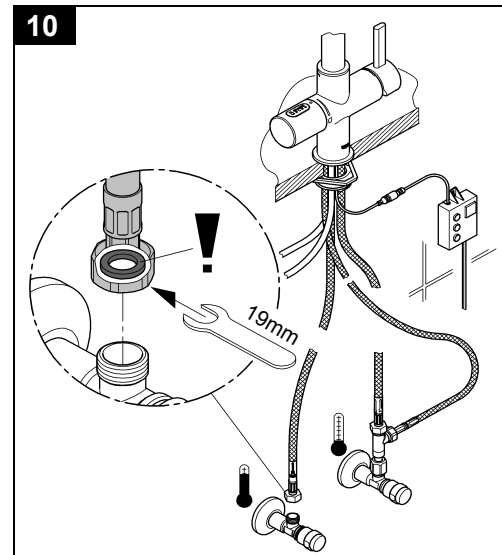
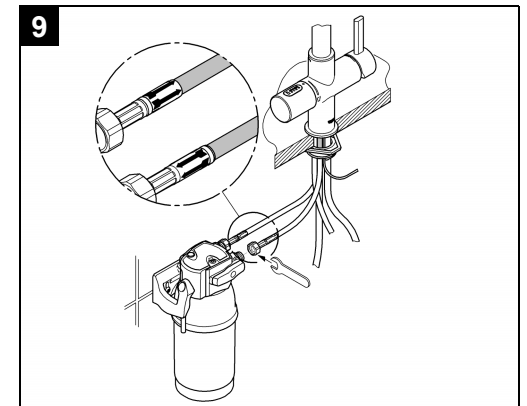
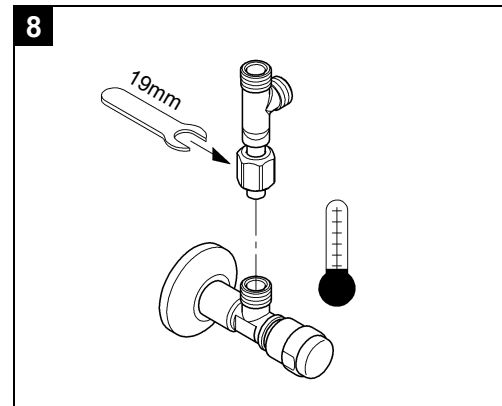
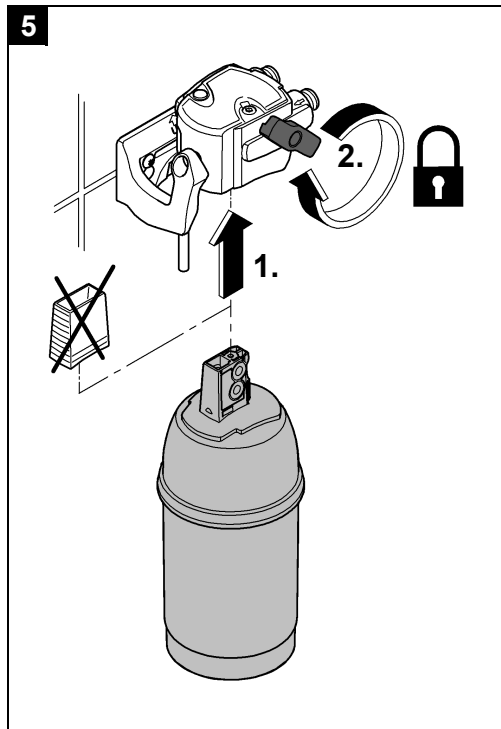
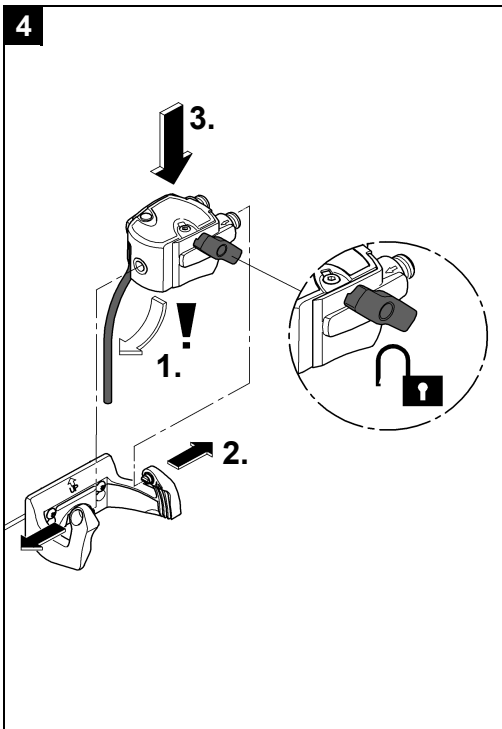
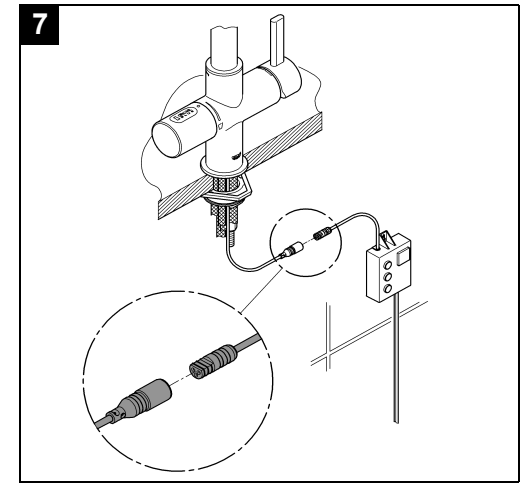
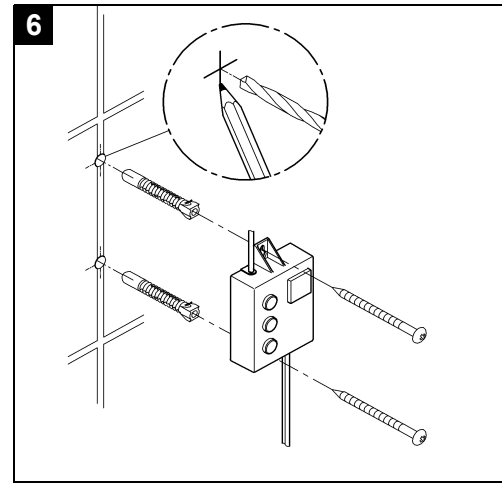
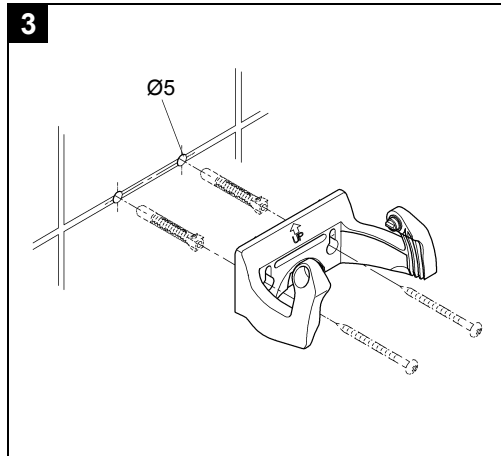
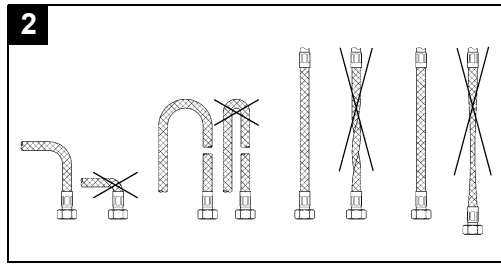
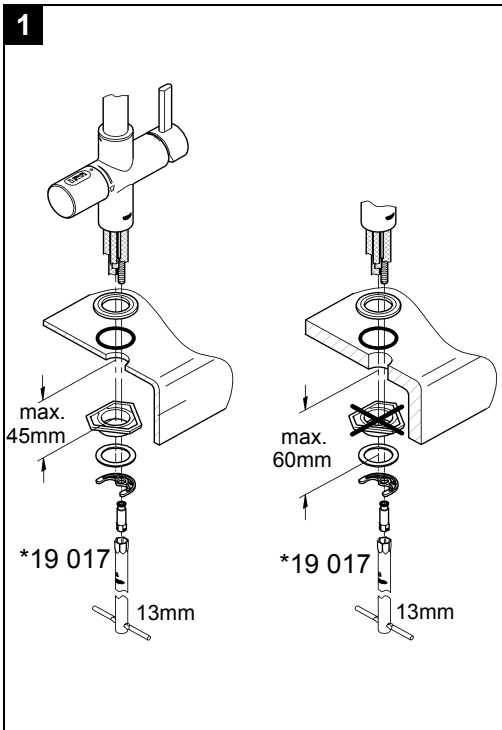
31 299



33 249



Bitte diese Anleitung an den Benutzer der Armatur weitergeben!
 Please pass these instructions on to the end user of the fitting!
 S.v.p remettre cette instruction à l'utilisateur de la robinetterie!



D

Anwendungsbereich

Betrieb ist möglich mit:

- Druckspeichern
- Thermisch gesteuerten Durchlauferhitzern
- Hydraulisch gesteuerten Durchlauferhitzern

Der Betrieb mit drucklosen Speichern (offenen Warmwasserbereitern) ist **nicht** möglich!

Der Filterkopf ist mit einem DIN-DVGW bauartgeprüften Rückflussverhinderer ausgerüstet.

Das Wasserfiltrat ist gemäß EN 1717 in die Kategorie 2 eingestuft.

Sicherheitsinformationen



Gefahr durch beschädigte Netzkabel vermeiden. Bei Beschädigung muss die Steuereinheit vom Hersteller oder dessen Kundendienst oder einer gleichermaßen qualifizierten Person ersetzt werden.

- Das Filtersystem **muss** aus hygienischen Gründen vor der ersten Benutzung gespült werden.
- Der Betrieb des Filtersystems ist **ausschließlich** mit Kaltwasser in Lebensmittelqualität zulässig.
- Der Filterkopf **muss** nach Ablauf von 5 Jahren ausgetauscht werden.
- Bei der Reinigung Steuereinheit und Stecker **nicht** direkt oder indirekt mit Wasser abspritzen.
- Die Steuereinheit **muss** an einer dauerhaften Spannungsversorgung angeschlossen sein.
- Das Filtersystem **muss** am Einbauort vor mechanischen Beschädigungen sowie vor Hitze und direkter Sonneneinstrahlung geschützt werden.
- **Nicht** in der Nähe von Hitzequellen oder offenem Feuer montieren.
- Die Installation der Armatur mit Filterkartusche **darf nur** in frostsicheren Räumen vorgenommen werden.
- **Nur Originalersatz- und Zubehörteile** verwenden. Die Benutzung von anderen Teilen führt zum Erlöschen der Gewährleistung sowie der CE-Kennzeichnung.

Technische Daten

Elektrische Daten:

- Spannungsversorgung: 100 - 240 V AC / 50/60 Hz
- Leistungsaufnahme: 9 W
- Standby-Verlustleistung: < 1,0 W
- Schutzart
 - Steuereinheit: IP 68
 - Netzstecker: IP 40

Sanitärtechnische Daten:

- Fließdruck:
 - min. 0,1 MPa
 - empfohlen 0,2 – 0,5 MPa
- Betriebsdruck
 - Armatur: max. 0,8 MPa
 - Filterkartusche und Filterkopf: 0,2 – 0,8 MPa
- Prüfdruck der Armatur: 1,6 MPa

Zur Einhaltung der Geräuschwerte nach DIN 4109 ist bei Ruhedrücken über 0,5 MPa ein Druckminderer einzubauen.

Höhere Druckdifferenzen zwischen Kalt- und Warmwasseranschluss sind zu vermeiden!

- Durchfluss bei 0,3 MPa Fließdruck
 - Armatur (Leitungswasser): ca. 9 l/min
 - Filterkartusche (GROHE Blue® Wasser): ca. 4,5 l/min

- Umgebungstemperatur: 4 – 32 °C
- Temperatur
 - Warmwassereingang: max. 70 °C
 - empfohlen (Energieeinsparung): 60 °C
- Einstellbarer Bypass, Werkseinstellung: 30 %
- Filterkapazität bei 40% Bypass (Karbonathärte 14 - 17 °KH): max. 600 Liter entspricht max. 12 Monate
- Wasseranschluss: kalt - blau
warm - rot

Elektrische Prüfdaten

- Software-Klasse: A
- Verschmutzungsgrad: 2
- Bemessungs-Stoßspannung: 2500 V
- Temperatur der Kugeldruckprüfung: 100 °C

Die Prüfung zur elektromagnetischen Verträglichkeit (Störaussendungsprüfung) wurde mit der Bemessungsspannung und dem Bemessungsstrom durchgeführt.

Zulassung und Konformität



Dieses Produkt entspricht den Anforderungen der entsprechenden EU-Richtlinien.

Die Übereinstimmungserklärungen können unter der folgenden Adresse angefordert werden:

GROHE Deutschland Vertriebs GmbH

Zur Porta 9

D-32457 Porta Westfalica

Elektroinstallation



Die Elektroinstallation darf nur von einem Elektro-Fachinstallateur vorgenommen werden! Dabei sind die Vorschriften nach IEC 364-7-701 1984 (entspr. VDE 0100 Teil 701) sowie alle nationalen und örtlichen Vorschriften zu beachten!

Installation

Maßzeichnungen auf Klappseite I beachten.

Armatur montieren, siehe Klappseite II, Abb. [1] und [2].

Achtung: Das Kabel darf nicht eingeklemmt werden.

Rohrleitungssystem vor und nach der Installation gründlich spülen (DIN 1988/DIN EN 806 beachten)!

Filterkartusche montieren, siehe Abb. [3] bis [5].

Der Filterkopf lässt sich zur Montage in der Wandhalterung um bis zu 90° nach vorne schwenken.

Geeignete Schrauben und ggf. Dübel verwenden.

Steuereinheit montieren, siehe Abb. [6] und [7].

Achtung: Spannungsversorgung noch nicht herstellen.

Armatur anschließen, siehe Abb. [2], [8] bis [10].

Kalt- und Warmwasserzufuhr öffnen und Anschlüsse auf Dichtheit prüfen.

Spannungsversorgung über Netzstecker herstellen, siehe Abb. [11].

Die Anzeige im Display leuchtet auf und die Filterrestkapazität wird in Prozent angezeigt.

Bei Erstinbetriebnahme oder wenn die Steckverbindung getrennt wurde, müssen Armatur und Steuereinheit wie folgt miteinander synchronisiert werden:

- Die Anzeige im Griff der Armatur leuchtet rot
 1. Warten, bis die Anzeige auf grün umschaltet.
 2. Griff durch Drehung um 90° voll öffnen.
 3. Warten bis grünes Licht kurz unterbrochen wird und der Wasserlauf startet.
 4. Griff schließen, die Anzeige leuchtet blau.

Filterkartusche spülen, siehe Klappseite III, Abb. [12]. Griff öffnen und Spülknopf am Filterkopf drücken, um das Filtersystem zu spülen. Den Spülvorgang so lange durchführen bis das aus dem Schlauch austretende Wasser klar und blasenfrei ist (mindestens 2 Liter).

Bedienung / Inbetriebnahme

Hebel öffnen, um kaltes und warmes Leitungswasser zu zapfen, siehe Klappseite III, Abb. [13].

Griff öffnen, um gefiltertes GROHE Blue® Wasser zu entnehmen.

Steuereinheit, siehe Klappseite II, Abb. [11].

Die Tasten dienen folgenden Funktionen:

- Filterwechsel-Reset
- Filtergrößenauswahl
- Karbonathärteeinstellung

Anzeigen im Display, siehe Klappseite II, Abb. [11]. Im Ruhezustand wird die Filterrestkapazität in Prozent angezeigt.

Anzeige der Filterkapazität im Griff:

Blinksignal	Bedeutung
	Mehr als 10% Filterkapazität
	Weniger als 10% Filterkapazität Filterkartusche bestellen
	Weniger als 1% Filterkapazität Filterkartusche in Kürze wechseln
	Keine Filterkapazität Filterkartusche sofort wechseln

Karbonathärte am Filterkopf einstellen, siehe Abb. [14].

Die Karbonathärte kann beim zuständigen Wasserversorger erfragt werden.

Der Filterkopf lässt sich zur Montage in der Wandhalterung um bis zu 90° nach vorne schwenken.

Karbonathärte an der Bypass-Einstellung des Filterkopfs auf lokale Verhältnisse einstellen, siehe Tabellenspalte A auf Klappseite IV.

Der eingestellte Wert für die Wasserhärte muss zusätzlich in der Steuereinheit eingestellt werden, siehe Kapitel **Inbetriebnahme**.

Karbonathärte an der Steuereinheit einstellen, siehe Tabellenspalte B auf Klappseite IV und Abb. [11].

Taste Karbonathärteeinstellung:

- Taste einmal betätigen:
Die Anzeige im Display wechselt von der Filterrestkapazität zum aktuell eingestellten Wert für die Karbonathärte.
- Taste weiter halten:
Nach ca. 3 Sekunden fängt der aktuell eingestellte Wert für die Karbonathärte an zu blinken.
- Taste innerhalb der nächsten 10 Sekunden loslassen:
Der aktuell eingestellte Wert für die Karbonathärte blinkt.

• Taste tippen und benötigten Wert auswählen:

- C1: Karbonathärte 25 - 35 (Bypass 20%)
- C2: Karbonathärte 18 - 24 (Bypass 30%)

- **Werkseinstellung:**

- C3: Karbonathärte 14 - 17 (Bypass 40%)**
- C4: Karbonathärte 12 - 13 (Bypass 50%)
- C5: Karbonathärte 10 - 11 (Bypass 60%)
- C6: Karbonathärte 7 - 9 (Bypass 70%)

• Taste bei benötigtem Wert für 3 Sekunden halten:
Die Anzeige des Wertes wechselt von Blinken auf Dauerleuchten und der Wert ist eingestellt.

Taste loslassen:

Die Filterrestkapazität wird wieder angezeigt.

Die Literleistung der Kartusche variiert je nach eingestellter Wasserhärte und Größe der Kartusche, siehe Tabelle Klappseite IV.

Werkseitig ist die Steuereinheit der GROHE Blue® Armatur auf den Betrieb mit der 600 Liter Filterkartusche (Best.-Nr.: 40 404) eingestellt.

Bei Betrieb mit der 3.000 Liter Filterkartusche (Best.-Nr.: 40 412) oder 1.500 Liter Filterkartusche (Best.-Nr.: 40 430) muss die Steuereinheit umgestellt werden.

Filtergröße einstellen, siehe Klappseite II, Abb. [11].

Taste Filtergrößenauswahl:

- Taste einmal betätigen:
Die Anzeige im Display wechselt von der Filterrestkapazität zum aktuell eingestellten Wert für die Filtergröße.
- Taste weiter halten:
Nach ca. 3 Sekunden fängt der aktuell eingestellte Wert für die Filtergröße an zu blinken.
- Taste innerhalb der nächsten 10 Sekunden loslassen:
Der aktuell eingestellte Wert für die Filtergröße blinkt.
- Taste betätigen und Filtergröße auswählen:
- F1: 600 Liter
- F2: 1.500 Liter
- F3: 3.000 Liter
- Taste bei benötigtem Wert für 3 Sekunden halten:
Die Anzeige des Wertes der Filtergröße wechselt von Blinken auf Dauerleuchten und die Filtergröße ist eingestellt.

Taste loslassen:

Die Filterrestkapazität wird wieder angezeigt.

Die Armatur ist jetzt fertig installiert und betriebsbereit.

Hinweis: Die unterschiedlichen Filterkartuschen können unter www.grohe.com bestellt werden.

Wartung

Filterrestkapazität nach Wechsel der Filterkartusche zurücksetzen, siehe Klappseite II, Abb. [11].

Taste Filterwechsel-Reset:

Die Filterrestkapazität wird angezeigt.

- Taste betätigen:
Die Anzeige im Display wechselt von der Filterrestkapazität auf **rF**.
- Taste weiter halten:
Nach ca. 3 Sekunden fängt **rF** an zu blinken.
- Taste innerhalb der nächsten 10 Sekunden loslassen und wieder betätigen:
rF blinkt zuerst und leuchtet dann dauerhaft.
- Taste loslassen:
Filterrestkapazität wird zurückgesetzt und die Filterrestkapazität wird wieder angezeigt.

**Achtung!****Beschädigungsgefahr!**

Bei Wartungsarbeiten an der Anlage ist generell erst die Spannungsversorgung zu unterbrechen! Danach können die Steckverbinder getrennt werden, siehe Klappseite II, Abb. [7].

Alle Teile prüfen, reinigen, evtl. austauschen.

I. Kartusche, siehe Klappseite III, Abb. [15].

Montage in umgekehrter Reihenfolge. Beim Einbau der Kartusche auf richtigen Sitz der Dichtungen achten. Verschraubung einschrauben und fest anziehen.

II. Oberteil, siehe Klappseite III, Abb. [16].

Montage in umgekehrter Reihenfolge. Einbaulage des Anschlags beachten!

III. Mousseur (64 374), siehe Klappseite I.

Montage in umgekehrter Reihenfolge.

Service

Zur Beseitigung von Problemen, Tabelle **Störung / Ursache / Abhilfe** beachten.

Bei Problemen mit der Einstellung an einen Fachinstallateur wenden oder per E-Mail die Service Hotline des Hauses GROHE unter **TechnicalSupport-HQ@grohe.com** kontaktieren.

Ersatzteile

siehe Klappseite I (* = Sonderzubehör).

Pflege

Die Hinweise zur Pflege dieser Armatur sind der beiliegenden Pflegeanleitung zu entnehmen.

Umwelt und Recycling

Verbrauchte Filterkartuschen werden durch GROHE unter der auf **www.grohe.com** für das jeweilige Land angegebenen Adresse zurückgenommen. Sie können aber auch gefahrlos über den Restmüll entsorgt werden.

Störung	Ursache	Abhilfe
Wasser fließt nicht	• Wasserzufuhr unterbrochen	- Absperrventile öffnen
Gefiltertes Wasser fließt nicht	• Wasserzufuhr unterbrochen	- Wasserversorgung zur Armatur herstellen
Anzeige im Griff leuchtet nicht, im Display blinkt E3	• Armatur und Steuereinheit nicht verbunden • Kabel oder Steckverbinder defekt	- Steckverbinder miteinander verbinden - An den GROHE Kundendienst wenden
Griff blinkt Orange, im Display blinkt E8	• Keine Filterkapazität	- Filterkartusche sofort wechseln
Im Display blinkt E6 oder EE	• Defekt in Steuereinheit	- An den GROHE Kundendienst wenden
Anzeige im Griff leuchtet rot	• Armatur und Steuereinheit haben keine Verbindung	- Beide miteinander synchronisieren, siehe Kapitel Installation
Kontrollleuchten blinken nicht/ständig	• Steuerung wird nicht erkannt	- Bei eingestecktem Netzstecker Steckverbindung lösen, 30 sec. warten und wieder zusammenstecken
Anzeige im Griff leuchtet nicht oder dauerhaft	• Armatur und Steuereinheit haben keine Verbindung	- Beide miteinander synchronisieren, siehe Kapitel Installation



Application

Can be used in conjunction with:

- Pressurised storage heaters
- Thermally-controlled instantaneous heaters
- Hydraulically-controlled instantaneous heaters

Operation with unpressurised storage heaters (displacement water heaters) is **not** possible.

The filter head is fitted with a type-tested non-return valve.

The water filtrate is classified as Category 2 according to EN 1717.

Safety notes



Avoid danger due to damaged power cords. In the case of damage, the control unit must be replaced by the manufacturer or his customer service department or an equally qualified person.

- For hygiene reasons, the filter system **must** be flushed before using for the first time.
- The filter system **must always** be operated with cold water of foodstuff grade.
- The filter head **must** be replaced after 5 years.
- The control unit and plug **must not** be directly or indirectly sprayed with water when cleaning.
- The control unit **must** be connected to a permanent power supply.
- At the installation location, the filter system **must** be protected against mechanical damage, heat and direct sunlight.
- **Do not** install near heat sources or an open fire.
- Installation of the fitting with filter cartridge is **only permitted** in frost-free rooms.
- Use **only genuine replacement parts and accessories**. The use of other parts will result in voiding of the warranty and the CE identification.

Technical data

Electrical data:

- Voltage supply: 100 - 240 V AC / 50/60 Hz
- Power consumption: 9 W
- Standby power loss: < 1.0 W
- Type of protection
 - Control unit: IP 68
 - Mains plug: IP 40

Sanitary data:

- Flow pressure:
 - min. 0.1 MPa
 - recommended 0.2 – 0.5 MPa
- Operating pressure
 - Fitting: max. 0.8 MPa
 - Filter cartridge and filter head: 0.2 – 0.8 MPa
- Test pressure of fitting: 1.6 MPa

If static pressures exceed 0.5 MPa, a pressure-reducing valve must be installed.

Avoid major pressure differences between hot and cold water supply.

- Flow rate at 0.3 MPa flow pressure
 - Fitting (tap water): approx. 9 l/min
 - Filter cartridge (GROHE Blue® water): approx. 4.5 l/min

- Ambient temperature: 4 – 32 °C
- Temperature
 - Hot water inlet: max. 70 °C
 - Recommended (energy saving): 60 °C
- Adjustable bypass, factory setting: 30%
- Filter capacity at 40% bypass (Carbonate hardness 14 - 17 °KH): max. 600 litres corresponds to max. 12 months cold - blue hot - red
- Water connection:

Electrical test data

- Software class: A
- Contamination class: 2
- Rated surge voltage: 2,500 V
- Temperature for ball impact test: 100 °C

The test for electromagnetic compatibility (interference emission test) was performed at the rated voltage and rated current.

Approval and conformity



This product conforms to the requirements of the relevant EU guidelines.

The conformity declarations can be obtained from the following address:

GROHE Deutschland Vertriebs GmbH
 Zur Porta 9
 D-32457 Porta Westfalica

Electrical installation



Electrical installation work must only be performed by a qualified electrician. This work must be carried out in accordance with the regulations according to IEC 364-7-701-1984 (corresponding to VDE 0100 Part 701) as well as all national and local regulations.

Installation

Refer to the dimensional drawings on fold-out page I.

Install fitting, see fold-out page II, Figs. [1] and [2].

Important: The cable must not be pinched.

Flush pipes thoroughly before and after installation (observe EN 806)

Install filter cartridge, see Figs. [3] to [5].

The filter head can be swivelled forwards by up to 90° in the wall holder to install the cartridge.

Use suitable screws and, if required, plugs.

Install control unit, see Figs. [6] and [7].

Important: Do not connect voltage supply yet.

Connect fitting, see Figs. [2], [8] to [10].

Open hot and cold water supply and check that connections are watertight.

Connect voltage supply via mains plug, see Fig. [11].

The display illuminates and the remaining filter capacity is displayed in per cent.

During initial operation or if the plug-in connector has been disconnected, the fitting and the control unit must be synchronised as follows:

- The indicator in the handle of the fitting illuminates red
 1. Wait until the display switches to green.
 2. Fully open handle by turning through 90°.
 3. Wait until the green light is briefly interrupted and the water begins to flow.
 4. Close handle, display illuminates blue.

Flush filter cartridge, see fold-out page III, Fig. [12].
Open handle and press flush button on the filter head in order to flush the filter system. Continue flushing until the water emerging from the hose is clear and free of bubbles (at least 2 litres).

Operation / Commissioning

Open **lever** in order to draw hot and cold tap water, see fold-out page III, Fig. [13].

Open **handle** to draw off filtered GROHE Blue® water.

Control unit, see fold-out page II, Fig. [11].





The buttons perform the following functions:

- Filter replacement reset
- △ Filter size selection
- Carbonate hardness adjustment

Display, see fold-out page II, Fig. [11].

In the inactive state, the remaining filter capacity is displayed in percent.

Display of filter capacity in handle:

Flashing signal	Meaning
	Filter capacity of more than 10%
	Filter capacity of less than 10% Order filter cartridge
	Filter capacity of less than 1% Change filter cartridge soon
	No filter capacity Change filter cartridge immediately

Set carbonate hardness at filter head, see Fig. [14].

The relevant water supplier can provide information on the carbonate hardness.

The filter head can be swivelled forwards by up to 90° in the wall holder to install the cartridge.

Set carbonate hardness at bypass setting of filter head to local conditions, see table column A on fold-out page IV.

The set value for water hardness must also be set in the control unit, see section **Putting into service**.

Setting carbonate hardness on control unit, see table column B on fold-out page IV and Fig. [11].

○ button for carbonate hardness adjustment:

- Press the ○ button once:
The display switches from the remaining filter capacity to the value currently set for the carbonate hardness.
- Keep the ○ button pressed:
After approx. 3 seconds, the value currently set for the carbonate hardness starts to flash.
- Release the ○ button within the next 10 seconds:
The value currently set for the carbonate hardness starts to flash.

• Press the ○ button and select the required value:

- C1: carbonate hardness 25 - 35 (bypass 20%)
- C2: carbonate hardness 18 - 24 (bypass 30%)

- **Factory setting:**

- C3: carbonate hardness 14 - 17 (bypass 40%)
- C4: carbonate hardness 12 - 13 (bypass 50%)
- C5: carbonate hardness 10 - 11 (bypass 60%)
- C6: carbonate hardness 7 - 9 (bypass 70%)

• Press and hold the ○ button at the required value for 3 seconds:

The display of the value switches from flashing to continuous illumination and the value is set.

Release the ○ button:

The remaining filter capacity is displayed again:

The litre capacity of the cartridge varies according to the water hardness set and the size of the cartridge, see table on fold-out page IV.

The control unit of the GROHE Blue® fitting is set for operation with the 600 litre filter cartridge (Prod no.: 40 404) at the factory.

For operation with the 3,000 litre filter cartridge (Prod. no.: 40 412), or 1,500 litre filter cartridge (Prod no.: 40 430) the control unit must be adapted.

Setting filter size, see fold-out page II, Fig. [11].

△ button for filter size selection:

- Press △ button once:
The display switches from the remaining filter capacity to the value currently set for the filter size.
- Keep the △ button pressed:
After approx. 3 seconds, the value currently set for the filter size starts to flash.
- Release the △ button within the next 10 seconds:
The value currently set for the filter size starts to flash.
- Press the △ button and select the filter size:
- F1: 600 litres
- F2: 1,500 litres
- F3: 3,000 litres
- Press and hold the △ button at the required value for 3 seconds:
The display of the value for the filter size switches from flashing to continuous illumination and the filter size is set.

Release the △ button:

The remaining filter capacity is displayed again:

The fitting is now fully installed and ready for operation.

Note: The various filter cartridges can be ordered at www.grohe.com.

Maintenance

Resetting filter capacity after changing filter cartridge, see fold-out page II, Fig. [11].

□ button for filter replacement reset:

The remaining filter capacity is displayed:

- Press □ button
The display switches from the remaining filter capacity to **rF**.
- Keep the □ button pressed:
After approx. 3 seconds, **rF** starts to flash.
- Release the □ button within the next 10 seconds and press again:
rF flashes first and then illuminates continuously.
- Release the □ button:
The remaining filter capacity is reset and then displayed again.

**Warning****Risk of damage:**

Always disconnect the power supply before performing maintenance work on the system. The plug-in connectors can then be disconnected, see fold-out page II, Fig. [7].

Inspect and clean all components and replace if necessary.

I. Cartridge, see fold-out page III, Fig [15].

Assemble in reverse order. When installing the cartridge, ensure that the seals are correctly seated. Replace screw coupling and tighten.

II. Headpart, see fold-out page III, Fig. [16].

Assemble in reverse order. Note the installation position of the stop.

III. Mousseur (64 374), see fold-out page I.

Assemble in reverse order.

Service

Note the **Fault / Cause / Remedy** table for information on eliminating problems.

In the event of problems with the settings, please consult a specialist installer or the GROHE Service Hotline via email under **TechnicalSupport-HQ@grohe.com**.

Replacement parts

See fold-out page I (* = special accessories).

Care

For directions on the care of this fitting, please refer to the accompanying Care Instructions.

Environment and recycling

Used filter cartridges can be returned to GROHE at the address for the relevant country, at **www.grohe.com**. However, the filter can also be disposed of hazard-free in domestic waste.

Fault	Cause	Remedy
Water not flowing	• Water supply interrupted	- Open shut-off valves
Filtered water not flowing	• Water supply interrupted	- Establish water supply to fitting
Display in handle does not illuminate, E3 flashes in display	• No connection between fitting and control unit • Cable or connector faulty	- Attach connectors - Contact Grohe Service
Handle flashes orange, E8 flashes in the display	• No filter capacity	- Change filter cartridge immediately
E6 or EE flashes in the display	• Control unit fault	- Contact Grohe Service
Display in handle illuminates red	• No connection between fitting and control unit	- Synchronise with one another, see section Installation
Indicator lamps do not flash/flash continuously	• Control not recognised	- With mains plug connected, disconnect plug-in connector, wait 30 seconds and reconnect
Display in handle does not illuminate or illuminates continuously	• No connection between fitting and control unit	- Synchronise with one another, see section Installation

F

Domaine d'application

- Utilisation possible avec
- accumulateurs sous pression
 - chauffe-eau instantanés thermiques
 - chauffe-eau instantanés hydrauliques

Un fonctionnement avec des accumulateurs sans pression (chauffe-eau à écoulement libre) n'est **pas** possible!

La tête de filtre est équipée d'un clapet anti-retour.

Le filtrat d'eau est classé dans la catégorie 2 conformément à la norme EN 1717.

Consignes de sécurité



Éviter les dangers entraînés par un câble secteur endommagé. En cas d'endommagement de l'unité de commande, la faire remplacer par le fabricant, son service après-vente ou une personne disposant des mêmes qualifications afin d'éviter tout risque de blessure.

- Pour des raisons sanitaires, le système de filtre **doit** être rincé avant la première utilisation.
- Le fonctionnement du système de filtre est autorisé **exclusivement** avec de l'eau froide de qualité alimentaire.
- La tête de filtre **doit** être remplacée au bout de 5 ans.
- L'unité de commande et la prise mâle ne doivent **pas** être exposées directement ou indirectement à l'eau lors du nettoyage.
- L'unité de commande **doit** être branchée à une alimentation électrique permanente.
- Le système de filtre **doit** être protégé de tout dommage mécanique, de la chaleur et des rayons directs du soleil à son emplacement de montage.
Ne pas le monter à proximité de sources de chaleur ou de flammes nues.
- Procéder à l'installation de la robinetterie avec la cartouche de filtre **uniquement** dans un endroit à l'abri du gel.
- **N'utiliser que des pièces de rechange et des accessoires d'origine.** L'utilisation d'autres pièces entraîne automatiquement l'annulation de la garantie et du label CE.

Caractéristiques techniques

Caractéristiques électriques:

- Tension d'alimentation: 100 à 240 V CA, 50/60 Hz
- Puissance consommée: 9 W
- Perte de puissance en standby: < 1,0 W
- Type de protection
 - Unité de commande: IP 68
 - Prise secteur: IP 40

Caractéristiques techniques sanitaires:

- Pression dynamique:
 - mini: 0,1 MPa
 - recommandée: 0,2 à 0,5 MPa
- Pression de service
 - Robinetterie: maxi. 0,8 MPa
 - Cartouche de filtre et tête de filtre: 0,2 à 0,8 MPa
- Pression d'épreuve de la robinetterie: 1,6 MPa

Installer un réducteur de pression en cas de pressions statiques supérieures à 0,5 MPa.

Éviter les différences importantes de pression entre les raccordements d'eau chaude et d'eau froide!

- Débit à une pression dynamique de 0,3 MPa
 - Robinetterie (eau du robinet): env. 9 l/min
 - Cartouche de filtre (eau GROHE Blue®): env. 4,5 l/min

- Température ambiante: 4 à 32 °C
- Température
 - Arrivée d'eau chaude: maxi. 70 °C
 - Recommandée (économie d'énergie): 60 °C
- Dérivation réglable, réglage d'usine: 30%
- Capacité du filtre pour dérivation 40% (dureté carbonatée 14 - 17 °KH): 600 litres maxi. correspond à 12 mois maxi.
- Raccordement d'eau: froide - bleu
chaude - rouge

Données d'essai électriques

- Classe de logiciel: A
- Degré de contamination: 2
- Tension de choc de référence: 2 500 V
- Température de l'essai de dureté à la bille: 100 °C

Le contrôle de la compatibilité électromagnétique (contrôle des émissions de parasites) a été effectué avec la tension nominale et le courant nominal.

Homologation et conformité



Ce produit est conforme aux directives européennes.

Nous contacter à l'adresse suivante pour vous procurer ces déclarations de conformité:

GROHE Deutschland Vertriebs GmbH

Zur Porta 9
D-32457 Porta Westfalica

Montage électrique



Le montage électrique doit impérativement être réalisé par un électricien! La publication CEI 364-7-701-1984 (équivalente à la norme NF C 0100 Section 701) ainsi que les réglementations nationales et locales doivent être respectées!

Installation

Tenir compte des cotes du schéma du volet I.

Montage de la robinetterie, voir volet II, fig. [1] et [2].

Attention: ne pas coincer le câble.

Bien rincer les canalisations avant et après l'installation (respecter la norme EN 806)!

Montage de la cartouche de filtre, voir fig. [3] à [5].

Pour le montage dans le support mural, la tête de filtre peut pivoter de 90° maxi vers l'avant.

Utiliser des vis appropriées et des chevilles si nécessaire.

Montage de l'unité de commande, voir fig. [6] et [7].

Attention: ne pas brancher l'alimentation électrique à ce stade.

Raccordement de la robinetterie, voir fig. [2] et [8] à [10].

Ouvrir l'arrivée d'eau froide et d'eau chaude et vérifier l'étanchéité des raccordements.

Branchement de l'alimentation électrique via la prise secteur, voir fig. [11].

Le témoin s'affiche à l'écran et la capacité restante de la cartouche de filtre s'affiche en pourcentage.

Lors de la première mise en service ou si la fiche de raccordement a été débranchée, la robinetterie et l'unité de commande doivent être synchronisées comme suit:

- Le témoin situé dans la poignée de la robinetterie s'allume en rouge
 1. Patienter jusqu'à ce que le témoin passe au vert.
 2. Ouvrir complètement la poignée en la tournant de 90°.
 3. Patienter jusqu'à ce que la lumière verte s'éteigne brièvement et que l'eau commence à s'écouler.
 4. Fermer la poignée, le témoin s'allume en bleu.

Rinçage de la cartouche de filtre, voir volet III, fig. [12].
Ouvrir la poignée et appuyer sur le bouton de rinçage sur la tête de filtre afin de rincer le système de filtre. Effectuer le rinçage tant que l'eau s'écoulant du flexible n'est pas claire et sans bulles (2 litres minimum).

Utilisation/Mise en service

Ouvrir le levier pour tirer de l'eau froide ou chaude, voir volet III, fig. [13].

Ouvrir la **poignée** pour prélever de l'eau filtrée GROHE Blue®.

Unité de commande, voir volet II, fig. [11].

Les touches servent aux fonctions suivantes:

- Réinitialisation – remplacement du filtre
- Sélection de la taille du filtre
- Réglage de la dureté carbonatée

Affichages à l'écran, voir volet II, fig. [11].

En mode inactif, la capacité restante de la cartouche de filtre s'affiche en pourcentage.

Affichage de la capacité du filtre dans la poignée:

Clignotement	Signification
	Plus de 10% de capacité du filtre
	Moins de 10% de capacité du filtre Commander une cartouche de filtre
	Moins de 1% de capacité du filtre Remplacer la cartouche de filtre sous peu
	Aucune capacité de filtrage Remplacer immédiatement la cartouche de filtre

Régler la dureté carbonatée sur la tête de filtre, voir fig. [14].

Vous pouvez vous renseigner sur la dureté carbonatée auprès de la compagnie des eaux compétente.

Pour le montage dans le support mural, la tête de filtre peut pivoter de 90° maxi vers l'avant.

Régler la dureté carbonatée au niveau du réglage de dérivation de la tête de filtre en fonction des conditions locales, voir la colonne A du tableau, volet IV.

La valeur réglée pour la dureté de l'eau doit également être réglée sur l'unité de commande, voir chapitre **Mise en service**.

Régler la dureté carbonatée au niveau de l'unité de commande, voir colonne B du tableau, volet IV, fig. [11].

Touche Réglage de la dureté carbonatée:

- Actionner une fois la touche :
L'affichage passe de la capacité restante du filtre à la valeur actuellement réglée pour la dureté carbonatée.
- Maintenir la touche enfoncée:
Au bout de 3 secondes, la valeur actuellement réglée pour la dureté carbonatée commence à clignoter.
- Relâcher la touche dans les 10 secondes qui suivent:
La valeur actuellement réglée pour la dureté carbonatée clignote.

- Appuyer sur la touche et sélectionner la valeur nécessaire:

- C1: dureté carbonatée 25 à 35 (dérivation 20%)
- C2: dureté carbonatée 18 à 24 (dérivation 30%)

- Réglage d'usine:

- C3: dureté carbonatée 14 à 17 (dérivation 40%)
- C4: dureté carbonatée 12 à 13 (dérivation 50%)
- C5: dureté carbonatée 10 à 11 (dérivation 60%)
- C6: dureté carbonatée 7 à 9 (dérivation 70%)

- Maintenir la touche pendant 3 secondes pour la valeur requise:

L'affichage de la valeur cesse de clignoter et reste allumé en continu, et la valeur est réglée.

Relâcher la touche :

La capacité résiduelle du filtre est ensuite de nouveau affichée.

La capacité de la cartouche varie en fonction de la dureté de l'eau réglée et de la taille de la cartouche, voir tableau sur le volet IV.

L'unité de commande de la robinetterie GROHE Blue® est réglée en usine pour un fonctionnement avec la cartouche de filtre de 600 litres (réf: 40 404).

En cas de fonctionnement avec la cartouche de filtre de 3 000 litres (réf: 40 412) ou de 1 500 litres (réf: 40 430), l'unité de commande doit être réglée comme suit:

Réglage de la taille de filtre, voir volet II, fig. [11].

Touche de sélection de la taille du filtre:

- Actionner une fois la touche :
L'affichage à l'écran passe de la capacité restante du filtre à la valeur actuellement réglée pour la taille du filtre.
- Maintenir la touche enfoncée:
Au bout de 3 secondes, la valeur actuellement réglée pour la taille du filtre commence à clignoter.
- Relâcher la touche dans les 10 secondes qui suivent:
La valeur actuellement réglée pour la taille du filtre clignote.
- Actionner la touche et sélectionner la taille du filtre:
 - F1: 600 litres
 - F2: 1 500 litres
 - F3: 3 000 litres
- Maintenir la touche pendant 3 secondes pour la valeur requise:
L'affichage de la valeur de la taille du filtre cesse de clignoter et reste allumé en continu, et la taille du filtre est réglée.

Relâcher la touche :

La capacité résiduelle du filtre est ensuite de nouveau affichée.

La robinetterie est maintenant installée et prête à fonctionner.

Remarque: vous pouvez commander les différents cartouches de filtre sur le site www.grohe.com.

Maintenance

Réinitialiser la capacité restante du filtre après le remplacement de la cartouche de filtre, voir volet II, fig. [11].

Touche Réinitialisation – remplacement du filtre:

La capacité résiduelle du filtre s'affiche.

- Actionner la touche :
L'affichage passe de la capacité restante du filtre à **rF**.
- Maintenir la touche enfoncée:
rF se met à clignoter au bout de 3 secondes env.
- Relâcher la touche dans les 10 secondes qui suivent et l'actionner de nouveau:
rF clignote tout d'abord, puis reste allumé en continu.
- Relâcher la touche :
La capacité résiduelle du filtre est réinitialisée et la capacité résiduelle du filtre s'affiche de nouveau.

**Attention!****Risque de détérioration!**

Lors des travaux de maintenance sur l'installation, il convient en général de couper d'abord l'alimentation électrique! Il est ensuite possible de débrancher les fiches de raccordement, voir volet II, fig. [7].

Contrôler et nettoyer toutes les pièces, les remplacer le cas échéant.

I. Cartouche, voir volet III, fig. [15].

Le montage s'effectue dans l'ordre inverse de la dépose. Contrôler le bon positionnement des joints lors du montage de la cartouche. Visser la bague fileté et serrer jusqu'au blocage.

II. Tête, voir volet III, fig. [16].

Le montage s'effectue dans l'ordre inverse de la dépose. Respecter la position de montage de la butée!

III. Mousseur (64 374), voir volet I.

Le montage s'effectue dans l'ordre inverse de la dépose.

Service

Consulter le tableau **Pannes/Causes/Remèdes** pour résoudre les problèmes.

En cas de problèmes de réglage, s'adresser à un installateur spécialisé ou contacter l'Assistance technique GROHE par e-mail à l'adresse **TechnicalSupport-HQ@grohe.com**.

Pièces de rechange

Voir volet I (* = accessoires spéciaux).

Entretien

Les indications relatives à l'entretien de cette robinetterie figurent sur la notice jointe à l'emballage.

Respect de l'environnement et recyclage

Les cartouches de filtre usagées GROHE sont reprises à l'adresse indiquée sur le site **www.grohe.com** pour votre pays. Elles peuvent également être jetées avec les ordures ménagères sans que cela ne présente de risques.

Pannes	Causes	Remèdes
Pas d'écoulement d'eau	• Alimentation en eau coupée	- Ouvrir les robinets d'arrêt
Pas d'écoulement de l'eau filtrée	• Alimentation en eau coupée	- Etablir l'alimentation en eau chaude au niveau de la robinetterie
Le témoin dans ma poignée ne s'allume pas, E3 clignote à l'affichage	• Aucune connexion entre la robinetterie et l'unité de commande • Câble ou fiche de raccordement défectueux	- Connecter les fiches de raccordement - S'adresser au service après-vente GROHE
La poignée clignote en orange, E8 clignote à l'affichage	• Aucune capacité de filtrage	- Remplacer immédiatement la cartouche de filtre
E6 ou EE clignote à l'affichage	• Défaut au niveau de l'unité de commande	- S'adresser au service après-vente GROHE
Le témoin s'allume en rouge dans la poignée	• Aucune connexion entre la robinetterie et l'unité de commande	- Les synchroniser, voir chapitre Installation
Les témoins ne clignotent pas/clignotent en continu	• La commande n'est pas détectée	- Débrancher la fiche de raccordement si la prise secteur est branchée, patienter 30 sec. et la rebrancher
Le témoin ne s'allume pas ou reste allumé dans la poignée	• Aucune connexion entre la robinetterie et l'unité de commande	- Les synchroniser, voir chapitre Installation



Campo de aplicación

Es posible el funcionamiento con:

- Acumuladores de presión
- Calentadores instantáneos con control térmico
- Calentadores instantáneos con control hidráulico

No es posible el funcionamiento con acumuladores sin presión (calentadores de agua sin presión).

El cabezal del filtro dispone de una válvula antirretorno.

El agua filtrada está clasificada según EN 1717 en la categoría 2.

Informaciones relativas a la seguridad



Evitar peligros derivados de un cable de alimentación dañado. En caso de daños debe hacerse que el fabricante, su servicio de postventa o una persona cualificada correspondientemente sustituya la unidad de control.

- El sistema de filtro **debe** lavarse antes del primer uso por motivos de higiene.
- El servicio del sistema de filtro es admisible **exclusivamente** con agua fría de calidad alimentaria.
- El cabezal del filtro **debe** sustituirse una vez transcurridos 5 años.
- **No** mojar la unidad de control ni los conectores de enchufe directa ni indirectamente al proceder a la limpieza.
- ¡La unidad de control **debe** estar conectada a una alimentación de tensión permanente!
- El sistema de filtro **debe** estar protegido en el lugar de montaje contra los daños mecánicos y del calor y la radiación solar directa.
- **No** montar cerca de fuentes de calor ni llamas.
- La instalación de la grifería con el cartucho del filtro **solo debe** llevarse a cabo en recintos protegidos contra las heladas.
- Utilizar **solamente repuestos y accesorios originales**. El uso de piezas no originales conlleva la nulidad de la garantía y del marcado CE.

Datos técnicos

Datos eléctricos:

- Alimentación de tensión: 100 - 240 V CA / 50/60 Hz
- Consumo de potencia: 9 W
- Potencia disipada en reposo: < 1,0 W
- Tipo de protección
 - Unidad de control: IP 68
 - Conector de red: IP 40

Datos técnicos sanitarios:

- Presión de trabajo:
 - mín. 0,1 MPa
 - recomendada 0,2 – 0,5 MPa
- Presión de utilización
 - Grifería: máx. 0,8 MPa
 - Cartucho del filtro y cabezal del filtro: 0,2 – 0,8 MPa
- Presión de verificación de la grifería: 1,6 MPa

Si la presión en reposo es superior a 0,5 MPa, hay que instalar un reductor de presión.

¡Deben evitarse diferencias de presión importantes entre las acometidas del agua fría y del agua caliente!

- Caudal para una presión de trabajo de 0,3 MPa
 - Grifería (agua corriente): aprox. 9 l/min.
 - Cartucho del filtro (agua GROHE Blue®): aprox. 4,5 l/min

- Temperatura ambiental: 4 – 32 °C
- Temperatura
 - Entrada del agua caliente: máx. 70 °C
 - Recomendada (ahorro de energía): 60 °C
- Bypass ajustable, ajuste de fábrica: 30%
- Capacidad del filtro con bypass 40% (dureza de carbonatos 14 - 17 °KH): máx. 600 litros
corresponde a máx. 12 meses
- Acometida del agua: fría - azul
caliente - rojo

Datos de comprobación eléctrica

- Clase de software: A
- Clase de contaminación: 2
- Sobretenión transitoria: 2500 V
- Temperatura del ensayo de dureza: 100 °C

La comprobación de la compatibilidad electromagnética (comprobación de emisión de interferencias) se ha llevado a cabo con la tensión nominal y la corriente nominal.

Autorización y conformidad



Este producto cumple los requisitos de las Directivas de la UE correspondientes.

Las declaraciones de conformidad pueden ser solicitadas en la siguiente dirección:

GROHE Deutschland Vertriebs GmbH

Zur Porta 9
D-32457 Porta Westfalica

Instalación eléctrica



¡La instalación eléctrica sólo deberá realizarla un instalador electricista! ¡Se deberán seguir las normas IEC 364-7-701-1984 (equiv. VDE 0100 - 701) así como todas las normas locales y nacionales!

Instalación

Respetar los croquis de la página desplegable I.

Montar la grifería, véase la página desplegable II, fig. [1] y [2].

¡Atención! No debe pillarse el cable.

¡Purgar a fondo el sistema de tuberías antes y después de la instalación (tener en cuenta EN 806)!

Montar el cartucho del filtro, véase la fig. [3] a [5].

El cabezal del filtro puede bascularse para el montaje en el soporte de pared hasta 90° hacia delante. Utilizar tornillos y en su caso tacos adecuados.

Montar la unidad de control, véase la fig. [6] y [7].

¡Atención! Todavía no debe establecerse la alimentación de tensión.

Conectar la grifería, véase la fig. [2], [8] a [10].

Abrir las llaves de paso del agua fría y del agua caliente y comprobar la estanqueidad de las conexiones.

Establecer la alimentación de tensión a través del conector de red, véase la fig. [11].

La indicación del display se ilumina y se visualiza la capacidad restante del filtro en porcentaje.

Para la primera puesta en servicio o si se ha separado la conexión de enchufe, deben sincronizarse la grifería y la unidad de control como sigue:

- El indicador de la empuñadura de la grifería se ilumina en rojo.
 1. Esperar a que el indicador cambie a verde.
 2. Abrir la empuñadura completamente girándola 90°.
 3. Esperar a que la luz verde deje de iluminarse brevemente y se inicie la descarga de agua.
 4. Cerrar la empuñadura, el indicador se ilumina en azul.

Lavar el cartucho del filtro, véase la página desplegable III, fig. [12].

Abrir la empuñadura y pulsar el botón de lavado en el cabezal del filtro para lavar el sistema del filtro. Realizar el lavado hasta que por el tubo flexible salga el agua clara y sin burbujas (al menos 2 litros).

Manejo / puesta en servicio

Abrir la palanca para hacer salir agua fría y caliente, véase la página desplegable III, fig. [13].

Abrir la empuñadura para que salga agua GROHE Blue® filtrada.

Unidad de control, véase la página desplegable II, fig. [11].

Las teclas tienen las siguientes funciones:

- Reset por sustitución de filtro
- Selección del tamaño del filtro
- Ajuste de la dureza de carbonatos

Indicaciones del display, véase la página desplegable II, fig. [11]. En estado de reposo se visualiza la capacidad restante del filtro en porcentaje.

Indicador de la capacidad del filtro de la empuñadura:

Parpadeo	Significado
	Más del 10% de la capacidad del filtro
	Menos del 10% de la capacidad del filtro Pedir un cartucho del filtro
	Menos del 1% de la capacidad del filtro Sustituir el cartucho del filtro en breve
	Filtro sin capacidad filtrante Sustituir el cartucho del filtro inmediatamente

Ajustar la dureza de carbonatos en el cabezal del filtro, véase la fig. [14].

La dureza de carbonatos puede consultarse al proveedor de agua responsable.

El cabezal del filtro puede bascularse para el montaje en el soporte de pared hasta 90° hacia delante.

Regular la dureza de carbonatos en el ajuste del bypass del cabezal del filtro según las condiciones locales, véase la columna de la tabla A de la página desplegable IV.

El valor ajustado para la dureza del agua debe ajustarse adicionalmente en la unidad de control, véase el apartado **Puesta en servicio**.

Ajustar la dureza de carbonatos en la unidad de control, véase la columna de la tabla B de la página desplegable IV y la fig. [11].

Tecla Ajuste de la dureza de carbonatos:

- Pulsar la tecla una vez:
La indicación del display cambia de la capacidad restante del filtro al valor actualmente ajustado para la dureza de carbonatos.
- Mantener la tecla pulsada:

Después de aprox. 3 segundos empieza a parpadear el valor ajustado actualmente para la dureza de carbonatos.

- Soltar la tecla en un plazo de 10 segundos:
El valor ajustado actualmente para la dureza de carbonatos parpadea.

- Pulsar la tecla y seleccionar el valor requerido:

- C1: Dureza de carbonatos 25 - 35 (bypass 20%)
- C2: Dureza de carbonatos 18 - 24 (bypass 30%)

- **Ajuste de fábrica:**

C3: Dureza de carbonatos 14 - 17 (bypass 40%)

- C4: Dureza de carbonatos 12 - 13 (bypass 50%)

- C5: Dureza de carbonatos 10 - 11 (bypass 60%)

- C6: Dureza de carbonatos 7 - 9 (bypass 70%)

- Mantener la tecla pulsada durante 3 segundos con el valor requerido:

La indicación del valor cambia de parpadeante a iluminada permanentemente y el valor queda ajustado.

Soltar la tecla :

Se visualiza de nuevo la capacidad restante del filtro.

La capacidad en litros del cartucho varía según la dureza del agua ajustada y el tamaño del cartucho, véase la tabla de la página desplegable IV.

La unidad de control de la grifería GROHE Blue® está ajustada de fábrica para el servicio con el cartucho de filtro de 600 litros (núm. de pedido: 40 404).

Para el servicio con el cartucho del filtro de 3.000 litros (núm. de pedido: 40 412) o de 1.500 litros (núm. de pedido: 40 430) debe modificarse el ajuste de la unidad de control.

Ajustar el tamaño del filtro, véase la página desplegable II, fig. [11].

Tecla Selección del tamaño del filtro:

- Pulsar la tecla una vez:

La indicación del display cambia de la capacidad restante del filtro al valor actualmente ajustado para el tamaño del filtro.

- Mantener la tecla pulsada:

Después de aprox. 3 segundos empieza a parpadear el valor ajustado actualmente para el tamaño del filtro.

- Soltar la tecla en un plazo de 10 segundos:

El valor ajustado actualmente para el tamaño del filtro parpadea.

- Pulsar la tecla y seleccionar el tamaño del filtro:

- F1: 600 litros

- F2: 1.500 litros

- F3: 3.000 litros

- Mantener la tecla pulsada durante 3 segundos con el valor requerido:

La indicación del valor del tamaño del filtro cambia de parpadeante a iluminada permanentemente y el tamaño del filtro queda ajustado.

Soltar la tecla :

Se visualiza de nuevo la capacidad restante del filtro.

La grifería está ahora instalada y lista para el servicio.

Nota: Los distintos cartuchos del filtro pueden pedirse en www.grohe.com.

Mantenimiento

Resetear la capacidad restante del filtro tras sustituir el cartucho del filtro, véase la página desplegable II, fig. [11].

Tecla Reset por sustitución de filtro:

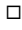
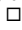
Se visualiza la capacidad restante del filtro.

- Pulsar la tecla :

La indicación del display cambia de la capacidad restante del filtro a rF.

- Mantener la tecla pulsada:

Después de aprox. 3 segundos, rF empieza a parpadear.

- Soltar la tecla  en un plazo de 10 segundos y volver a pulsarla:
rF parpadea y después se ilumina de forma permanente.
- Soltar la tecla :
Se resetea la capacidad restante del filtro y se visualiza la capacidad restante del filtro de nuevo.



¡Atención!

¡Peligro de daños!

¡Para realizar trabajos de mantenimiento en la instalación debe interrumpirse por norma general la alimentación de tensión! Posteriormente pueden separarse los conectores de enchufe, véase la página desplegable II, fig. [7].

Verificar todas las piezas, limpiarlas y cambiarlas en caso de necesidad.

I. Cartucho, véase la página desplegable III, fig. [15].

El montaje se efectúa en el orden inverso. Al montar el cartucho tener en cuenta el correcto asiento de las juntas. Enroscar la unión atomillada y apretarla fuertemente.

II. Montura, véase la página desplegable III, fig. [16].

El montaje se efectúa en el orden inverso. ¡Tener en cuenta la posición de montaje del tope!

III. Mousseur (64 374), véase la página desplegable I.

El montaje se efectúa en el orden inverso.

Servicio

Para solucionar problemas, tener en cuenta la tabla **Fallo / Causa / Remedio**.

Si hubiera problemas con el ajuste, habrá que dirigirse a un instalador especializado o enviar un e-mail a la dirección **TechnicalSupport-HQ@grohe.com** para ponerse en contacto con la línea de atención de servicio técnico GROHE.

Piezas de recambio

Véase la página desplegable I (* = accesorios especiales).

Cuidados

Las indicaciones para los cuidados de esta grifería se encuentran en las instrucciones de conservación adjuntas.

Medio ambiente y reciclado

Los cartuchos del filtro usados son recogidos por GROHE en la dirección indicada en **www.grohe.com** para el país correspondiente. No obstante, también pueden desecharse sin peligro con la basura doméstica.

Fallo	Causa	Remedio
El agua no sale	• Alimentación de agua interrumpida	- Abrir las válvulas de cierre
El agua filtrada no sale	• Alimentación de agua interrumpida	- Establecer el suministro de agua a la grifería
El indicador de la empuñadura no se ilumina, en el display parpadea E3	• La grifería y la unidad de control no están conectadas • Cable o conectores de enchufe defectuosos	- Enchufar los conectores de enchufe - Ponerse en contacto con el servicio de postventa de GROHE
La empuñadura parpadea en naranja, en el display parpadea E8	• Filtro sin capacidad filtrante	- Sustituir el cartucho del filtro inmediatamente
En el display parpadea E6 o EE	• Unidad de control defectuosa	- Ponerse en contacto con el servicio de postventa de GROHE
El indicador de la empuñadura se ilumina en rojo	• No hay conexión entre la grifería y la unidad de control	- Sincronizar, véase el apartado Instalación
Las lámparas de control no parpadean o lo hacen constantemente	• No se reconoce el control	- Separar la conexión de enchufe con el conector de red enchufado, esperar 30 segundos y volver a conectarla
El indicador de la empuñadura no se ilumina o lo hace permanentemente	• No hay conexión entre la grifería y la unidad de control	- Sincronizar, véase el apartado Instalación



Gamma di applicazioni

Il funzionamento è possibile con:

- Accumulatori a pressione
- Scaldabagni istantanei a regolazione termica
- Scaldabagni istantanei a regolazione idraulica

Non si possono utilizzare accumulatori di acqua calda a bassa pressione (accumulatori di acqua calda a circuito aperto).

La testa del filtro è dotata di un dispositivo antiriflusso sottoposto a controllo.

Il filtrato dell'acqua è classificato nella categoria 2 conformemente alla norma EN 1717.

Informazioni sulla sicurezza



Evitare il pericolo dovuto al cavo di rete. In caso di danni, l'unità di comando dovrà essere sostituita dal costruttore o dal relativo Servizio di Assistenza oppure da persona di pari qualifica.

- Per motivi igienici, il sistema filtrante **deve** essere lavato prima del primo utilizzo.
- Il funzionamento del sistema filtrante è ammesso **esclusivamente** con acqua fredda potabile.
- La testa del filtro **deve** essere sostituita dopo 5 anni.
- Durante la pulizia **non** bagnare direttamente o indirettamente con acqua l'unità di comando e la spina.
- L'unità di comando **deve** essere collegata in modo durevole all'alimentazione di tensione.
- Sul luogo di montaggio, il sistema filtrante **deve** essere protetto da danni meccanici, nonché dal calore e dai raggi diretti del sole.
Non montarli nelle vicinanze di fonti di calore o di fiamme accese.
- L'installazione del rubinetto con la cartuccia filtro **deve essere solo** eseguita in ambienti al riparo dal gelo.
- Impiegare **solo pezzi di ricambio e accessori originali**. L'utilizzo di altre parti comporta il decadimento della garanzia e del marchio CE.

Dati tecnici

Dati elettrici:

- Alimentazione di tensione: 100 - 240 V AC / 50/60 Hz
- Potenza assorbita: 9 W
- Dissipazione in standby: < 1,0 W
- Tipo di protezione
 - Unità di comando: IP 68
 - Connettore di rete: IP 40

Dati tecnico-sanitari:

- Pressione idraulica:
 - min. 0,1 MPa
 - consigliata 0,2 – 0,5 MPa
- Pressione di esercizio
 - Rubinetto: max. 0,8 MPa
 - Cartuccia e testa filtro: 0,2 – 0,8 MPa
- Pressione di prova del rubinetto: 1,6 MPa

Per pressioni statiche superiori a 0,5 MPa si raccomanda l'installazione di un riduttore di pressione.

Evitare grandi differenze di pressione fra i raccordi d'acqua fredda e d'acqua calda.

- Portata a 0,3 MPa di pressione idraulica
 - Rubinetto (acqua di tubazione): ca. 9 l/min
 - Cartuccia filtro (GROHE Blue® acqua): ca. 4,5 l/min
- Temperatura ambiente: 4 – 32 °C

- Temperatura
 - Entrata acqua calda max. 70 °C
 - Consigliato (risparmio energetico): 60 °C
- Bypass regolabile, impostazione di fabbrica: 30%
- Capacità filtro con bypass al 40% (durezza dell'acqua 14 - 17 °KH): max. 600 litri
corrisponde a max. 12 mesi
- Raccordo acqua
 - freddo - blu
 - caldo - rosso

Dati elettrici di prova

- Classe del software: A
- Grado di inquinamento: 2
- Tensione impulsiva di taratura: 2500 V
- Temperatura di prova di durezza Brinell: 100 °C

La prova per la compatibilità elettromagnetica (propagazione disturbi) è stata eseguita con tensione e con corrente di taratura.

Omologazione e conformità



Questo prodotto è conforme ai requisiti previsti dalle direttive UE in materia.

Per richiedere l'attestato di conformità rivolgersi al seguente indirizzo:

GROHE Deutschland Vertriebs GmbH

Zur Porta 9
D-32457 Porta Westfalica

Collegamento elettrico



Il collegamento elettrico deve essere effettuato solo da un elettricista specializzato! Durante l'allacciamento osservare le norme IEC 364-7-701 1984 (corrispondenti alle norme VDE 0100 parte 701) nonché tutte le norme nazionali e locali in materia.

Installazione

Rispettare le quote di installazione riportate sul risvolto di copertina I.

Montare il **rubinetto**, vedere risvolto di copertina II, figg. [1] e [2].
Attenzione: Il cavo non deve incastrarsi.

Prima e dopo l'installazione, effettuare un lavaggio profondo del sistema delle tubature (osservare quanto previsto dalla normativa EN 806)

Montare la cartuccia del filtro, vedere figg. da [3] a [5].

La testa filtro può ruotare in avanti fino a 90° per permettere il montaggio della staffa a parete.

Utilizzare le viti ed eventualmente i tasselli idonei.

Montare l'unità di comando, vedere figg. [6] e [7].

Attenzione: non collegare ancora l'alimentazione di tensione.

Collegare il rubinetto, vedere figg. [2], [8] - [10].

Aprire l'entrata dell'acqua calda e fredda e controllare la tenuta dei raccordi.

Inserire l'alimentazione di tensione mediante il connettore di rete, vedere fig. [11].

L'indicazione sul display si accende e la capacità residua del filtro viene indicata in percentuale.

Nel primo utilizzo o se il collegamento a spina è stato staccato, il rubinetto e l'unità di comando devono essere sincronizzati tra loro come segue:

- L'indicatore nella manopola del rubinetto si accende di rosso
 1. Attendere finché l'indicatore non diventi verde.
 2. Aprire completamente la manopola ruotandola di 90°.
 3. Attendere finché la luce verde non s'interrompa brevemente e il flusso d'acqua non parta.
 4. Chiudere la manopola, la luce dell' indicatore diventa blu.

Sciacquare la cartuccia del filtro, vedere il risvolto di copertina III, fig. [12].

Aprire la manopola e premere il pomello di sciacquo sulla testa del filtro per lavare il sistema di filtraggio. Eseguire l'operazione di lavaggio finché l'acqua in uscita dal tubo flessibile non sia chiara e senza bolle (min. 2 litro).

Funzionamento / messa in esercizio

Aprire la **leva** per spillare acqua di tubazione fredda e calda, vedere risvolto di copertina III, fig. [13].

Aprire la **manopola** per estrarre l'acqua filtrata GROHE Blue®.





Unità di comando, vedere risvolto di copertina II, fig. [11].

I tasti servono alle seguenti funzioni:

- Reset cambio filtro
- Selezione misura filtro
- Regolazione della durezza dell'acqua

Indicazione nel display, vedere risvolto di copertina II, fig. [11]. In posizione di riposo la capacità residua del filtro viene indicata in percentuale.

Indicazione della capacità del filtro sulla manopola:

Segnale lampeggiante	Significato
	Più del 10% di capacità filtro
	Meno del 10% di capacità filtro Ordinare la cartuccia del filtro
	Meno dell'1% di capacità filtro Sostituire entro breve la cartuccia del filtro
	Nessuna capacità filtro. Sostituire subito la cartuccia del filtro

Regolare la durezza dell'acqua sul corpo del filtro, vedere fig. [14].

La durezza dell'acqua può essere richiesta presso l'ente locale di approvvigionamento acque.

La testa filtro può ruotare in avanti fino a 90° per permettere il montaggio della staffa a parete.

Regolare sul bypass la durezza dell'acqua della testa filtro secondo le condizioni locali, vedere colonna A della tabella sul risvolto di copertina IV.

Il valore di durezza dell'acqua impostato deve essere anche regolato nell'unità di comando, vedere capitolo **Messa in esercizio**.

Regolare la durezza dell'acqua sull'unità di comando, vedere colonna B della tabella sul risvolto di copertina IV e fig. [11].

Tasto regolazione della durezza dell'acqua:

- Premere una volta il tasto :
L'indicazione nel display passa dalla capacità residua del filtro al valore attualmente impostato per la durezza dell'acqua.
- Tenere premuto il tasto :
Dopo ca. 3 secondi il valore attualmente impostato per la durezza dell'acqua inizia a lampeggiare.
- Rilasciare il tasto entro i successivi 10 secondi:
Il valore attualmente impostato per la durezza dell'acqua lampeggia.

- Premere il tasto e selezionare il valore necessario:
 - C1: durezza dell'acqua 25 - 35 (bypass 20%)
 - C2: durezza dell'acqua 18 - 24 (bypass 30%)
- **Impostazione di fabbrica:**
 - C3: durezza dell'acqua 14 - 17 (bypass 40%)**
 - C4: durezza dell'acqua 12 - 13 (bypass 50%)
 - C5: durezza dell'acqua 10 - 11 (bypass 60%)
 - C6: durezza dell'acqua 7 - 9 (bypass 70%)
- Tenere premuto per 3 secondi il tasto sul valore necessario:
L'indicatore del valore passa dal lampeggio alla luce fissa e il valore è impostato.

Rilasciare il tasto :

La capacità residua del filtro viene nuovamente visualizzata.

La portata in litri della cartuccia varia a seconda della durezza dell'acqua impostata e della misura della cartuccia, vedere tabella sul risvolto di copertina IV.

L'unità di comando del rubinetto GROHE Blue® è impostata di fabbrica per un funzionamento con la cartuccia filtro da 600 litri (Numero di ordine: 40 404).

Per un funzionamento con la cartuccia filtro da 3.000 litri (Numero di ordine: 40 412) oppure da 1.500 litri (numero d'ordine 40 430) l'unità di comando deve essere adattata.

Regolazione della grandezza del filtro, vedere risvolto di copertina II, fig. [11].

Tasto Selezione misura filtro:

- Premere una volta il tasto :
L'indicazione nel display passa della capacità residua del filtro al valore attualmente impostato per la misura di filtro.
- Tenere premuto il tasto :
Dopo ca. 3 secondi il valore attualmente impostato per la misura del filtro inizia a lampeggiare.
- Rilasciare il tasto entro i successivi 10 secondi:
Il valore attualmente impostato per la misura del filtro lampeggia.
- Premere il tasto e selezionare la misura del filtro:
 - F1: 600 litri
 - F2: 1.500 litri
 - F3: 3.000 litri
- Tenere premuto per 3 secondi il tasto sul valore necessario:
L'indicatore del valore della misura del filtro passa dal lampeggio alla luce fissa e la misura del filtro è impostata.

Rilasciare il tasto :

La capacità residua del filtro viene nuovamente visualizzata.

Ora il rubinetto è installato e pronto per l'uso.

Nota: Le diverse cartucce del filtro possono essere ordinate su www.groheblue.grohe.com.

Manutenzione

Ripristinare la capacità residua del filtro dopo il cambio della cartuccia del filtro, vedere risvolto di copertina II, fig. [11].

Tasto Reset cambio filtro:

La capacità residua del filtro viene visualizzata.

- Premere il tasto :
L'indicazione nel display passa della capacità residua del filtro a **rF**.
- Tenere premuto il tasto :
Dopo ca. 3 secondi **rF** inizia a lampeggiare:
- Rilasciare il tasto entro i successivi 10 secondi e poi premerlo nuovamente:
rF prima lampeggia e poi resta acceso.
- Rilasciare il tasto :
La capacità residua del filtro viene resettata e nuovamente visualizzata.

**Attenzione!****Pericolo di danneggiamento**

Durante le operazioni di manutenzione dell'impianto di solito è necessario interrompere l'alimentazione di tensione. Poi si possono staccare i connettori a innesto, vedere risolto di copertina II, fig. [7].

Controllare, pulire ed eventualmente sostituire tutti i pezzi.

I. Cartuccia, vedere risolto di copertina III, fig. [15].

Eseguire il rimontaggio in ordine inverso. Durante il montaggio della cartuccia controllare che le guarnizioni siano perfettamente in sede. Avvitare il raccordo a vite e stringerlo bene.

II. Testina, vedere risolto di copertina III, fig. [16].

Eseguire il rimontaggio in ordine inverso. Fare attenzione alla posizione di montaggio dell'arresto.

III. Mousseur (64 374), vedere risolto di copertina I.

Eseguire il rimontaggio in ordine inverso.

Service

Per la risoluzione dei problemi osservare la tabella **Guasto / Causa / Rimedio**.

In caso di problemi nella regolazione rivolgersi a un tecnico installatore oppure contattare per e-mail la hotline GROHE all'indirizzo **TechnicalSupport-HQ@grohe.com**.

Pezzi di ricambio

vedere il risolto di copertina I (* = accessori speciali).

Manutenzione ordinaria

Le istruzioni per la manutenzione ordinaria del presente rubinetto sono riportate nei fogli acclusi.

Ambiente e riciclaggio

Le cartucce filtro usate vengono ritirate da GROHE all'indirizzo indicato per ogni paese su **www.grohe.com**. È anche possibile smaltirle senza pericolo nei rifiuti domestici.

Guasto	Causa	Rimedio
L'acqua non scorre	• Alimentazione acqua interrotta	- Aprire le valvole d'intercettazione
L'acqua filtrata non scorre	• Alimentazione acqua interrotta	- Ripristinare l'alimentazione dell'acqua al rubinetto
L'indicatore sulla manopola rosso non si accende, sul display lampeggia E3	• Il rubinetto e l'unità di comando non sono collegati • Cavo o connettore guasto	- Collegare tra loro i connettori - Rivolgersi al Servizio assistenza tecnica GROHE
Lamanopolalampeggia color arancione, sul display lampeggia E8	• Nessuna capacità del filtro	- Sostituire subito la cartuccia del filtro
Sul display lampeggia E6 o EE	• Guasto nell'unità di comando	- Rivolgersi al Servizio assistenza tecnica GROHE
L'indicatore sulla manopola rosso si accende	• Il rubinetto e l'unità di comando non hanno collegamento	- Sincronizzarli tra di loro, vedere capitolo Installazione
Le spie di controllo non lampeggiano/ lampeggiano costantemente	• Il comando non viene riconosciuto	- Staccare il collegamento a spina con il connettore di rete inserito, attendere 30 sec. e riattaccarlo
L'indicatore sulla manopola rosso non si accende o resta acceso	• Il rubinetto e l'unità di comando non hanno collegamento	- Sincronizzarli tra di loro, vedere capitolo Installazione



Toepassingsgebied

Te gebruiken in combinatie met:

- boilers
- thermostatische c.v.-combi-ketels
- c.v.-ketels met warmwatervoorziening

Het gebruik met lagedrukboilers (open warmwatertoestellen) is niet mogelijk.

De filterkop is voorzien een geteste terugslagklep.

Het waterfilteraat is conform EN 1717 ingedeeld in klasse 2.

Informatie m.b.t. de veiligheid



Voorkom gevaar als gevolg van beschadigde voedingskabels. Bij beschadiging moet de besturingseenheid door de fabrikant of de klantenservice of door hiervoor geschoold personeel worden vervangen.

- Het filtersysteem **moet** om hygiënische redenen vóór het eerste gebruik worden gespoeld.
- Gebruik van het filtersysteem **is uitsluitend** toegestaan met koud water dat geschikt is voor consumptie.
- De filterkop **moet** na een periode van 5 jaar worden vervangen.
- Spoel tijdens het schoonmaken de besturingseenheid en de stekker **nooit** direct of indirect met water af.
- De besturingseenheid **moet** op een ononderbroken voedingsbron zijn aangesloten.
- Het filtersysteem **moet** op de montageplaats tegen mechanische beschadigingen en tegen warmte en directe zonnestraling worden beschermd.
- **Niet** monteren in de nabijheid van warmtebronnen of open vuur.
- Deze installatie van kraan met filterpatroon **mag alleen** in een vorstvrije ruimte worden geplaatst.
- **Gebruik uitsluitend originele reserveonderdelen en accessoires.** Bij het gebruik van andere onderdelen gelden de garantie en het CE-keurmerk niet meer.

Technische gegevens

Elektrische gegevens:

- Voeding: 100 - 240 V AC / 50/60 Hz
- Vermogensverbruik: 9 W
- Standby-verliesleiding: < 1,0 W
- Klassering
- besturingseenheid: IP 68
- voedingsstekker: IP 40

Sanitairtechnische gegevens:

- Stromingsdruk:
 - min. 0,1 MPa
 - aanbevolen 0,2 – 0,5 MPa
- Werkdruk
 - kraan: max. 0,8 MPa
 - filterpatroon en filterkop: 0,2 – 0,8 MPa
- Testdruk van de kraan: 1,6 MPa

Bij statische drukken boven 0,5 MPa dient een drukreducerendventiel te worden ingebouwd.

Voorkom hoge drukverschillen tussen de koud- en warmwateraansluiting!

- Capaciteit bij 0,3 MPa stromingsdruk
 - kraan (leidingwater): ca. 9 l/min
 - filterpatroon (GROHE Blue® water): ca. 4,5 l/min
- Omgevingstemperatuur: 4 – 32 °C

- Temperatuur
 - Warmwateringang: max. 70 °C
 - aanbevolen (energiebesparing): 60 °C
- Instelbare bypass, instelling af fabriek: 30%
- Filtercapaciteit bij 40% bypass (carbonaathardheid 14 - 17 °dH): max. 600 liter
- Wateraansluiting komt overeen met max. 12 maanden
 - koud - blauw
 - warm - rood

Elektrische testgegevens

- Softwareklasse: A
- Verontreinigingsgraad: 2
- Bemetten stootspanning: 2500 V
- Temperatuur van de kogeldruktest: 100 °C

De test van de elektromagnetische verdraagbaarheid (storingstest) werd uitgevoerd met de bemetten spanning en de bemetten stroom.

Goedkeuring en conformiteit



Dit product voldoet aan de voorwaarden van de betreffende EU-richtlijnen.

De conformiteitsverklaringen kunnen op het volgende adres worden aangevraagd:

GROHE Deutschland Vertriebs GmbH

Zur Porta 9
D-32457 Porta Westfalica

Elektrische installatie



De elektrische installatie mag uitsluitend door een elektromonteur worden uitgevoerd! Daarbij moeten de voorschriften volgens IEC 364-7-701 1984 (overeenkomstig VDE 0100 deel 701) alsmede alle nationale en lokale voorschriften in acht worden genomen.

Installeren

Neem de maatschetsen op uitvouwbaar blad I in acht.

Monteer de kraan, zie uitvouwbaar blad II, afb. [1] en [2].

Waarschuwing: De kabel mag niet worden afgeknelde.

Spoel de leidingen vóór en na het installeren grondig (neem EN 806 in acht)!

Monteer het filterpatroon, zie afb. [3] tot [5].

De filterkop kan voor de montage in de wandhouder max. 90° naar voren worden gedraaid.

Gebruik geschikte schroeven en evt. pluggen.

Monteer de besturingseenheid, zie afb. [6] en [7].

Waarschuwing: Schakel de spanningstoevoer nog niet in.

Sluit de kraan aan, zie afb. [2], [8] tot [10].

Open de koud- en warmwatertoevoer en controleer de aansluitingen op eventuele lekkages.

Sluit de spanningstoevoer aan via de voedingsstekker, zie afb. [11].

De weergave op het display licht op en de restcapaciteit van het filter wordt in procenten weergegeven.

Bij het eerste gebruik of als de stekeraansluiting werd verbroken moeten de kraan en de besturingseenheid als volgt met elkaar worden gesynchroniseerd:

- Het lampje in de greep van de kraan licht rood op.
 1. Wacht tot de indicator groen wordt.
 2. Open de greep helemaal door deze 90° te draaien.
 3. Wacht tot het groene lampje kort uitgaat en het water begint te stromen.
 4. Draai de greep dicht, de indicator brandt blauw.

Filterpatroon spoelen, zie uitvouwbaar blad III, afb. [12].
Open de greep en druk op de spoelknop op de filterkop om het filtersysteem te spoelen. Blijf spoelen tot het uit de slang stromende water helder is en geen bellen bevat (minstens 2 liter).

Bediening/ in gebruik nemen

Open hendel om koud en warm leidingwater te tappen, zie uitvouwbaar blad III, afb. [13].

Open de greep om gefilterd GROHE Blue®-water af te tappen

Besturingseenheid, zie uitvouwbaar blad II, afb. [11].

De knoppen hebben de volgende functies:

- Restcapaciteit van het filter terugzetten na vervanging van het filterpatroon
- Filterformaat kiezen
- Instellen van de carbonaathardheid

Weergaven op het display, zie uitvouwbaar blad II, afb. [11].
Wanneer het filter niet in gebruik is, wordt de restcapaciteit van het filter in procenten weergegeven.

Indicator van de filtercapaciteit in de greep:

knippersignaal	betekenis
	Meer dan 10% filtercapaciteit
	Minder dan 10% filtercapaciteit Filterpatroon bestellen
	Minder dan 1% filtercapaciteit Filterpatroon binnenkort vervangen
	Geen filtercapaciteit Filterpatroon onmiddellijk vervangen

Stel de carbonaathardheid in op de filterkop, zie afb. [14].

Uw waterbedrijf kan informatie verschaffen over de carbonaathardheid van het water.

De filterkop kan voor de montage in de wandhouder max. 90° naar voren worden gedraaid.

Pas de carbonaathardheid op de bypassinstelling van de filterkop aan lokale waarden aan, zie tabelkolom A op uitvouwbaar blad IV.

De ingestelde waarde voor de waterhardheid moet bovendien in de besturingseenheid worden ingesteld, zie hoofdstuk **Ingebruikname**.

Stel de carbonaathardheid in op de besturingseenheid, zie tabelkolom B op uitvouwbaar blad IV en afb. [11].

Knop instellen van de carbonaathardheid:

- Druk de knop één keer in:
De weergave op het display verspringt van de restcapaciteit van het filter naar de waarde die momenteel voor carbonaathardheid is ingesteld.
- Houd de knop ingedrukt:
Na ca. 3 seconden begint de waarde die momenteel voor carbonaathardheid is ingesteld te knipperen.
- Laat de knop binnen 10 seconden los:
De waarde die momenteel voor carbonaathardheid is ingesteld, knippert.

• Druk de knop in en kies de juiste waarde:

- C1: carbonaathardheid 25 – 35 (bypass 20%)
- C2: carbonaathardheid 18 – 24 (bypass 30%)

- **Fabrieksinstelling:**

- C3: carbonaathardheid 14 – 17 (bypass 40%)**
- C4: carbonaathardheid 12 – 13 (bypass 50%)
- C5: carbonaathardheid 10 – 11 (bypass 60%)
- C6: carbonaathardheid 7 – 9 (bypass 70%)

• Houd de knop bij de juiste waarde 3 seconden ingedrukt.
De weergave van de waarde knippert niet meer, maar brandt nu ononderbroken. De waarde is nu ingesteld.

Laat de knop los:

De restcapaciteit van het filter wordt weer weergegeven.

Het litervermogen van het filter hangt af van de ingestelde hardheid van het water en het formaat van het filter, zie tabel uitvouwbaar blad IV.

Af fabriek is de besturingseenheid van de GROHE Blue® kraan voor het gebruik met een 600 liter filterpatroon (bestelnr.: 40 404) ingesteld.

Indien u een 3000 liter filterpatroon (bestelnr.: 40 412) of een 1500 liter filterpatroon (bestelnr.: 40 430) gebruikt, moet de besturingseenheid worden omgesteld.

Stel het filterformaat in, zie uitvouwbaar blad II, afb. [11].

Knop filterformaat kiezen:

- Druk de knop één keer in:
De weergave op het display verspringt van de restcapaciteit van het filter naar de waarde die momenteel voor filterformaat is ingesteld.
- Houd knop ingedrukt:
Na ca. 3 seconden begint de waarde die momenteel voor filterformaat is ingesteld te knipperen.
- Laat knop binnen 10 seconden los:
De waarde die momenteel voor filterformaat is ingesteld, knippert.
- Druk knop in en kies het filterformaat:
- F1: 600 liter
- F2: 1500 liter
- F3: 3000 liter
- Houd knop bij de juiste waarde 3 seconden ingedrukt:
De weergave van de waarde van het filterformaat knippert niet meer, maar brandt nu ononderbroken. Het filterformaat is nu ingesteld.

Laat knop los:

De restcapaciteit van het filter wordt weer weergegeven.

De kraan is nu geïnstalleerd en klaar voor gebruik.

Aanwijzing: De verschillende filterpatronen kunnen via www.grohe.com worden besteld.

Onderhoud

De restcapaciteit van het filter na vervanging van het filterpatroon terugzetten, zie uitvouwbaar blad II, afb. [11].

Knop Restcapaciteit van het filter terugzetten na vervanging van het filterpatroon:

De restcapaciteit van het filter wordt weergegeven.

- Knop indrukken:
De weergave op het display verspringt van de restcapaciteit van het filter naar **rF**.
- Houd de knop ingedrukt:
Na ca. 3 seconden begint **rF** te knipperen.
- Knop binnen 10 seconden loslaten en opnieuw indrukken:
rF knippert en begint vervolgens permanent te branden.
- Knop loslaten:
Restcapaciteit van het filter wordt teruggezet en de restcapaciteit van het filter wordt weer weergegeven.

**Attentie!****Gevaar voor schade!**

Schakel bij onderhoudswerkzaamheden aan het systeem altijd eerst de voedingsspanning uit! Daarna kunnen de stekkeraansluitingen worden losgekoppeld, zie uitvouwbaar blad II, afb. [7].

Controleer alle onderdelen, reinig en vervang ze indien nodig.

I. Patroon, zie uitvouwbaar blad III, afb. [15].

De onderdelen worden in omgekeerde volgorde gemonteerd. Controleer bij het inbouwen van het patroon of de afdichtingen goed zitten. Schroef de schroefverbinding vast en haal deze stevig aan.

II. Bovendeel, zie uitvouwbaar blad III, afb. [16].

De onderdelen worden in omgekeerde volgorde gemonteerd. Let op de inbouwpositie van de aanslag!

III. Mousseur (64 374), zie uitvouwbaar blad I.

De onderdelen worden in omgekeerde volgorde gemonteerd.

Service

Kijk voor het verhelpen van problemen in de lijst **Storing / Oorzaak / Oplossing**.

Neem bij problemen met de instelling contact op met een elektromonteur of stuur een e-mail aan de service-hotline van GROHE via **TechnicalSupport-HQ@grohe.com**.

Reserveonderdelen

zie uitvouwbaar blad I (* = speciale toebehoren).

Reiniging

De aanwijzingen voor de reiniging van deze kraan vindt u in het bijgaande onderhoudsvoorschrift.

Milieu en recycling

Gebruikte filterpatronen worden door GROHE teruggenomen via de op **www.grohe.com** voor elk land aangegeven adressen. De patronen kunnen echter ook zonder gevaar bij het restafval worden aangeboden.

Storing	Oorzaak	Oplossing
Water stroomt niet	• Watertoevoer onderbroken	- Open de afsluitkleppen
Gefilterd water stroomt niet	• Watertoevoer onderbroken	- Herstel de watertoevoer naar de kraan.
Indicator in greep brandt niet, op het display knippert E3	• De kraan is niet met de besturingseenheid verbonden • Kabel of stekkeraansluiting defect	- Stekkeraansluitingen met elkaar verbinden - Neem contact op met de GROHE-klantenservice
Greep knippert oranje; op het display knippert E8	• Geen filtercapaciteit	- Filterpatroon meteen vervangen
Op het display knippert E6 of EE	• Defect in de besturingseenheid	- Neem contact op met de GROHE-klantenservice
Indicator in greep brandt rood.	• Kraan en besturingseenheid zijn niet verbonden	- Synchroniseer ze met elkaar, zie hoofdstuk Installeren
Controlelampjes knipperen niet/ constant	• Besturing wordt niet gedetecteerd	- Haal de stekker uit het stopcontact, wacht 30 sec. en steek de stekker weer in.
Indicator in greep brandt niet of voortdurend.	• Kraan en besturingseenheid zijn niet verbonden	- Synchroniseer ze met elkaar, zie hoofdstuk Installeren



Användningsområde

Drift är möjlig med:

- Tryckbehållare
- Termiskt styrda vattenvärmare
- Hydrauliskt styrda vattenvärmare

Drift med trycklösa behållare (öppna varmvattenberedare) är **inte** möjlig!

Filterhuvudet är utrustat med en typkontrollerad backflödesspär.

Vattenfiltratet är klassificerat till kategori 2 enligt EN 1717.

Säkerhetsinformation



Undvik fara pga skadade elkablar. Om styrenheten är skadad måste den bytas ut av tillverkaren eller kundservice eller en liknande kvalificerad person.

- Filtersystemet **måste** spolas före den första användningen av hygieniska skäl.
- Drift av filtersystemet är **endast** tillåten med kallt dricksvatten.
- Filterhuvudet **måste** bytas ut efter 5 år.
- Styrenheten och kontakten får **inte** direkt eller indirekt sprutas av med vatten vid rengöring.
- Styrenheten **måste** vara ansluten till en permanent spänningsförsörjning.
- Filtersystemet **måste** skyddas mot mekaniska skador samt mot värme och direkt solsken på monteringsplatsen. Montera **inte** i närheten av värmekällor eller öppen eld.
- Installationen av blandare med filterpatron får **endast** genomföras i frostfria utrymmen.
- **Använd endast original reservdelar och tillbehör.** Användningen av andra delar medför att garantin samt CE-märkningen inte längre gäller.

Tekniska data

Elektriska data:

- Spänningsförsörjning: 100–240 V AC / 50/60 Hz
- Effektupptagning: 9 W
- Standby-förlusteffekt: < 1,0 W
- Skyddstyp: IP 68
- styrenhet: IP 40
- elkontakt:

Sanitärtekniska data:

- Flödestryck:
 - min. 0,1 MPa
 - rekommenderat 0,2–0,5 MPa
- Drifttryck
 - blandare: max. 0,8 MPa
 - filterpatron och filterhuvud: 0,2–0,8 MPa
- Kontrolltryck blandare: 1,6 MPa

En tryckreducerare ska installeras om vilotrycket överstiger 0,5 MPa.

Större tryckdifferenser mellan kallvatten- och varmvattenanslutningen måste undvikas!

- Genomflöde vid 0,3 MPa flödestryck
 - blandare (kranvatten): ca 9 l/min
 - filterpatron (GROHE Blue® vatten): ca 4,5 l/min

- Omgivningstemperatur: 4–32 °C
- Temperatur
 - varmvattentillopp: max. 70 °C
 - rekommenderat (energibesparing): 60 °C
- Inställbar bypass, fabriksinställning: 30%
- Filterkapacitet vid 40% bypass (karbonathårdhet 14–17 °KH): max. 600 liter motsvarar max. 12 månader
- Vattenanslutning: kallt – blått varmt – rött

Elektriska kontrolldata

- Software-klass: A
- Föroreningsgrad: 2
- Mätspänning: 2500 V
- Temperatur för kultrycks kontroll: 100 °C

Kontrollen av den elektromagnetiska känsligheten (störkontroll) genomfördes med mätspänningen och mätströmmen.

Tillstånd och konformitet



Denna produkt motsvarar kraven för de aktuella EU-riktlinjerna.

Godkännandeförklaringen kan beställas på följande adress:

GROHE Deutschland Vertriebs GmbH

Zur Porta 9

D-32457 Porta Westfalica

Elinstallation



Elinstallation får endast utföras av en utbildad elinstallatör!

Beakta föreskrifterna enligt IEC 364-7-7011984 (motsv. VDE 0100 del 701) samt alla nationella och lokala föreskrifter!

Installation

Beakta måttskisserna på utvikningssida I.

Montera blandaren, se utvikningssida II, fig. [1] och [2].

Observera: Kabeln får inte klämmas fast.

Spola rörledningssystemet noggrant före och efter installationen (beakta EN 806)!

Montera filterpatronen, se fig. [3] till [5].

Filterhuvudet kan vridas framåt upp till 90° för montering i vägghållaren.

Använd lämpliga skruvar och pluggar vid behov.

Montera styrenheten, se fig. [6] och [7].

Observera: Anslut inte spänningsförsörjningen ännu.

Anslut blandaren, se fig. [2], [8] till [10].

Öppna kallvatten- och varmvattentillförseln, och kontrollera anslutningarnas täthet.

Anslut spänningsförsörjningen via elkontakten, se fig. [11].

Indikeringen på displayen lyser upp och filtrets restkapacitet visas i procent.

Vid den första idrifttagningen eller om kontaktanslutningen har lossats måste blandaren och styrenheten synkroniseras enligt följande:

- Indikeringen i blandarens grepp lyser rött.
 1. Vänta tills indikeringen växlar till grönt.
 2. Öppna greppet helt genom att vrida 90°.
 3. Vänta tills det gröna ljuset avbryts en kort stund och vattenflödet startar.
 4. Stäng greppet, indikeringen lyser blått.

Spola filterpatronen, se utvickningssida III, fig. [12].
Öppna greppet och tryck på spolknappen på filterhuvudet, för att spola filtersystemet. Fortsätt spolningen tills vattnet som kommer ut ur slangen är rent och utan luftbubblor (minst 2 liter).

Betjäning/idrifttagning

Öppna **spaken**, för att tappa kallt och varmt kranvatten, se utvickningssida III, fig. [13].

Öppna **greppet**, för att tappa av filtrerat GROHE Blue® vatten.





Styrenhet, se utvickningssida II, fig. [11].

Knapparna har följande funktioner:

- Filterbyte-reset
- Välja filterstorlek
- Ställa in karbonathårdhet

Indikeringar på displayen, se utvickningssida II, fig. [11].
I viloläget visas filtrets restkapacitet i procent.

Indikering för filterkapacitet i grepp:

Blinksignal	Betydelse
	Mer än 10% filterkapacitet
	Mindre än 10% filterkapacitet Beställ filterpatron
	Mindre än 1% filterkapacitet Byt filterpatron inom kort
	Ingen filterkapacitet Byt filterpatronen omedelbart

Ställ in karbonathårdheten på filterhuvudet, se fig. [14].

Den lokala vattenleverantören kan svara på frågor om karbonathårdheten.

Filterhuvudet kan vridas framåt upp till 90° för montering i vägghållaren.

Ställ in karbonathårdheten på filterhuvudets bypassinställning så att den passar den lokala situationen, se tabellkolumn A på utvickningssida IV.

Det inställda värdet för hårdheten måste dessutom ställas in i styrenheten, se kapitel **Idrifttagning**.

Ställ in karbonathårdheten på styrenheten, se tabellkolumn B på utvickningssida IV och fig. [11].

- Ställa in karbonathårdhet med knappen :
 - Tryck en gång på knappen :
 - Indikeringen på displayen växlar från filtrets restkapacitet till det för tillfället inställda värdet för karbonathårdheten.
 - Håll knappen tryckt:
 - Efter ca 3 sekunder börjar det för tillfället inställda värdet för karbonathårdheten blinka.
 - Släpp knappen inom 10 sekunder:
 - Det för tillfället inställda värdet för karbonathårdheten blinkar.

• Tryck på knappen och välj nödvändigt värde:

- C1: Karbonathårdhet 25–35 (bypass 20%)
- C2: Karbonathårdhet 18–24 (bypass 30%)

- **Fabriksinställning:**

- C3: Karbonathårdhet 14–17 (bypass 40%)
- C4: Karbonathårdhet 12–13 (bypass 50%)
- C5: Karbonathårdhet 10–11 (bypass 60%)
- C6: Karbonathårdhet 7–9 (bypass 70%)

• Håll knappen tryckt i 3 sekunder för det nödvändiga värdet:

Indikeringen av värdet växlar från att blinka till att lysa permanent och värdet är inställt.

Släpp knappen :

Filtrets restkapacitet visas igen.

Patronens litereffekt varierar beroende på den inställda vattenhårdheten och patronens storlek, se tabell på utvickningssida IV.

I produktionen har styrenheten för GROHE Blue® blandaren ställts in för drift med en 600 liters filterpatron (best.-nr: 40 404).

Vid drift med en 3000 liters filterpatron (best.-nr: 40 412) eller 1500 liters filterpatron (best.-nr: 40 430) måste styrenheten ställas om.

Ställ in filterstorleken, se utvickningssida II, fig. [11].

Välja filterstorlek med knappen :

- Tryck en gång på knappen :
 - Indikeringen på displayen växlar från filtrets restkapacitet till det för tillfället inställda värdet för filterstorleken.
- Håll knappen tryckt:
 - Efter ca 3 sekunder börjar det för tillfället inställda värdet för filterstorleken blinka.
- Släpp knappen inom 10 sekunder:
 - Det för tillfället inställda värdet för filterstorleken blinkar.
- Tryck på knappen och välj filterstorleken:
 - F1: 600 liter
 - F2: 1500 liter
 - F3: 3000 liter
- Håll knappen tryckt i 3 sekunder för det nödvändiga värdet:
 - Indikeringen av filterstorlekens värde växlar från att blinka till att lysa permanent och filterstorleken är inställd.

Släpp knappen :

Filtrets restkapacitet visas igen.

Blandaren är nu installerad och klar för användning.

Anvisning: De olika filterpatronerna kan beställas på www.grohe.com.

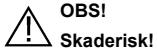
Underhåll

Återställ filtrets restkapacitet efter byte av filterpatronen, se utvickningssida II, fig. [11].

Filterbyte-reset med knappen :

Filtrets restkapacitet visas.

- Tryck på knappen :
 - Indikeringen på displayen växlar från filtrets restkapacitet till **rF**.
- Håll knappen tryckt:
 - Efter ca 3 sekunder börjar **rF** blinka.
- Släpp knappen inom 10 sekunder och tryck den igen:
 - rF** blinkar först och lyser sedan permanent.
- Släpp knappen :
 - Filtrets restkapacitet återställs och filtrets restkapacitet visas igen.



OBS!

Skaderisk!

Vid underhållsarbeten på anläggningen måste alltid först spänningsförsörjningen kopplas från! Sedan kan stickförbindningarna lossas, se utveckningssida II, fig. [7].

Kontrollera och rengör alla delar, byt vid behov.

I. Patron, se utveckningssida III, fig. [15].

Monteringen sker i omvänd ordningsföljd. Kontrollera att tätningarna sitter rätt vid montering av patronen. Skruva fast och dra åt skruvförbandet.

II. Överdel, se utveckningssida III, fig. [16].

Monteringen sker i omvänd ordningsföljd. Beakta anslaget monteringsläge!

III. Mousseur (64 374), se utveckningssida I.

Monteringen sker i omvänd ordningsföljd.

Service

Beakta tabellen **Störning / Orsak / Åtgärd**, för att åtgärda problem.

Vid problem med inställningen: Kontakta kundservice eller skicka ett epostmeddelande till GROHE servicehotline på TechnicalSupport-HQ@grohe.com.

Reservdelar

se utveckningssida I (* = extra tillbehör).

Skötsel

Skötseltips för denna blandare finns i den bifogade skötselanvisningen.

Miljö och återvinning

Förbrukade filterpatroner kan lämnas tillbaka till GROHE på den angivna adressen för motsvarande land på www.grohe.com. De kan även kastas i hushållsavfallet utan risk för miljön.

Störning	Orsak	Åtgärd
Vattnet rinner inte ut	<ul style="list-style-type: none">• Avbrott i vattentillförseln	<ul style="list-style-type: none">- Öppna avstängningsventilerna
Filterrat vatten rinner inte ut	<ul style="list-style-type: none">• Avbrott i vattentillförseln	<ul style="list-style-type: none">- Anslut vattenförsörjningen till blandaren
Indikeringen i greppet lyser inte, E3 blinkar på displayen	<ul style="list-style-type: none">• Blandaren och styrenheten är inte anslutna till varandra• Kabeln eller stickförbindningarna defekta	<ul style="list-style-type: none">- Anslut stickförbindningarna till varandra- Kontakta GROHE kundservice
Greppet blinkar orange, E8 blinkar på displayen	<ul style="list-style-type: none">• Ingen filterkapacitet	<ul style="list-style-type: none">- Byt filterpatronen omedelbart
E6 eller EE blinkar på displayen	<ul style="list-style-type: none">• Defekt i styrenheten	<ul style="list-style-type: none">- Kontakta GROHE kundservice
Indikeringen i greppet lyser rött	<ul style="list-style-type: none">• Blandaren och styrenheten är inte anslutna till varandra	<ul style="list-style-type: none">- Synkronisera båda, se kapitel Installation
Kontrolllampan blinkar inte/permanent	<ul style="list-style-type: none">• Styrningen identifieras inte	<ul style="list-style-type: none">- Lossa kontaktanslutningen vid ansluten elkontakt, vänta i 30 sek. och anslut igen
Indikeringen i greppet lyser inte eller permanent	<ul style="list-style-type: none">• Blandaren och styrenheten är inte anslutna till varandra	<ul style="list-style-type: none">- Synkronisera båda, se kapitel Installation



Anvendelsesområde

Driften er mulig med:

- Trykbeholdere
 - Termisk styrede gennemstrømningsvandvarmere
 - Hydraulisk styrede gennemstrømningsvandvarmere
- Anvendelse i forbindelse med trykløse beholdere (åbne vandvarmere) er **ikke** mulig!

Filterhovedet er udstyret med en konstruktionsafprøvet kontraventil.

Vandfiltratet er klassificeret til kategori 2 iht. EN 1717.

Sikkerhedsinformationer



Undgå skader som følge af beskadigede netkabler. For at undgå beskadigelser, skal styreenheden udskiftes enten af fabrikanten, dennes kundeservice eller en hertil uddannet person.

- Filtersystemet **skal** skylles gennem før første anvendelse af hensyn til hygiejnen.
- Filtersystemet må **kun** drives med koldt vand af drikkevalitet.
- Filterhovedet **skal** udskiftes efter 5 år.
- Styreenheden og stikket må **ikke** tilsprøjtes direkte eller indirekte med vand under rengøringen.
- Styreenheden **skal** være tilsluttet en permanent spændingsforsyning.
- Filtersystemet **skal** beskyttes mod mekaniske skader samt mod varme og direkte sollys ved opstillingstedet. Må **ikke** monteres i nærheden af varme kilder eller åben ild.
- Armaturets installation med filterpatronen må **kun** ske i frostfrie rum.
- **Der må kun anvendes originale reservedele og tilbehør.** Anvendes der andre dele bortfalder garantiansvaret og CE-tegnet.

Tekniske data

Elektriske data:

- Spændingsforsyning: 100 - 240 V AC / 50/60 Hz
- Ydelse: 9 W
- Standby tabseffekt: < 1,0 W
- Beskyttelsesart
 - Styreenhed: IP 68
 - Stik: IP 40

Sanitærtekniske data:

- Tilgangstryk:
 - min. 0,1 MPa
 - anbefalet 0,2 – 0,5 MPa
- Driftstryk
 - Armatur: maks. 0,8 MPa
 - Filterpatron og filterhoved: 0,2 – 0,8 MPa
- Armaturets kontroltryk: 1,6 MPa

Ved hviletryk over 0,5 MPa skal der monteres en reduktionsventil.

Større trykforskel mellem koldt- og varmtvands tilslutningen bør undgås!

- Gennemløb ved 0,3 MPa tilgangstryk
 - Armatur (postevand): ca. 9 l/min.
 - Filterpatron (GROHE Blue® vand): ca. 4,5 l/min.
- Omgivelsestemperatur: 4 – 32 °C
- Temperatur
 - Varmtvandsindgang: maks. 70 °C
 - anbefalet (energiefterbesparelse): 60 °C
- Instilleligt bypass, fabriksindstilling: 30%

- Filterkapacitet ved 40% bypass (Carbonathårdhed 14 - 17 °KH): Maks. 600 liter svarer til maks. 12 måneder
- Vandtilslutning: koldt - blå
Varmt - rød

Elektriske prøvningsdata

- Software-klasse: A
- Forureningsgrad: 2
- Dimensioneret stødspænding: 2500 V
- Temperatur på kugletrykprøvning: 100 °C

Den elektromagnetiske tolerance (kontrol af emissioner) blev kontrolleret med den tilladte spænding og mærkestrøm.

Godkendelse og overensstemmelse



Dette produkt opfylder alle krav i de pågældende EU-direktiver.

Overensstemmelseserklæringerne kan rekvireres på følgende adresse:

GROHE Deutschland Vertriebs GmbH

Zur Porta 9
D-32457 Porta Westfalica, Tyskland

EI-installation



EI-installationen må kun foretages af en autoriseret elinstallatør! Følg forskrifterne iht. IEC 364-7-701 1984 (svarende til VDE 0100 del 701) samt alle nationale og lokale forskrifter!

Installation

Vær opmærksom på måltegningerne på foldeside I.

Monter **armaturet**, se foldeside II, ill. [1] og [2].

Bemærk: Kablet må ikke komme i klemme.

Skylrørledningssystemet grundigt før og efter installationen (overhold EN 806)!

Monter filterpatronen, se ill. [3] til [5].

Filterhovedet kan vippes op til 90° fremefter til monteringen i vægholderen.

Anvend egnede skruer og evt. også dyvler.

Monter styreenheden, se ill. [6] og [7].

Bemærk: Opret dog endnu ikke spændingsforsyningen.

Tilslut armaturet, se ill. [2], [8] til [10].

Åbn for koldt- og varmtvands tilførslen, og kontroller om tilslutningerne er tætte.

Opret spændingsforsyningen med stikket, se ill. [11].

Displayet lyser, og filterets resterende kapacitet vises i procent.

Ved første ibrugtagning eller når stikket blev trukket ud, skal armaturet og styreenheden synkroniseres med hinanden på følgende måde:

- Visningen i armaturets greb lyser rødt.

1. Vent, indtil displayet skifter til grøn.

2. Drej grebet 90° op.

3. Vent, indtil det grønne lys afbrydes, og vandudløbet starter.

4. Drej grebet til, displayet lyser blåt.

Skyl filterpatronen, se foldeside III, ill. [12].

Drej op for grebet, og tryk på skylleknappen på filterhovedet for at skylle filtersystemet igennem. Fortsæt skylningen, indtil vandet, der kommer ud af slangen, er klart og uden bobler (mindst 2 liter).

Betjening / ibrugtagning

Åbn grebet for at aftappe koldt og varmt vand, se foldeside III, ill. [13].

Åbn **grebet**, for at få filtreret GROHE Blue® vand.

Styreenhed, se foldeside II, ill. [11].

Tasterne anvendes til de følgende funktioner:

Filterveksel reset





Vælg filterstørrelse

Indstil carbonathårdheden

Billeder på displayet, se foldeside II, ill. [11].

I standby vises filterets resterende kapacitet i procent.

Indikering af filterkapaciteten i grebet:

Blinksignal	Betydning
	Mere end 10% filterkapacitet
	Mindre end 10% filterkapacitet Bestil en filterpatron
	Mindre end 1% filterkapacitet Udskiftfilterpatronen snart
	Ingen filterkapacitet udskiftfilterpatronen med det samme

Indstil carbonathårdheden på filterhovedet, se ill. [14].

Oplysninger om carbonathårdheden fås hos det lokale vandforsyningsselskab.

Filterhovedet kan vippe op til 90° fremefter til monteringen i vægholderen.

Indstil carbonathårdheden på filterhovedets bypass-indstilling til lokale forhold, se tabellens spalte A på foldesiden IV.

Den indstillede værdi for vandets hårdhed skal også indstilles i styreenheden, se kapitel **Ibrugtagning**.

Indstil carbonathårdheden på styreenheden, se spalten B i tabellen på foldeside IV og ill. [11].

Tast indstil carbonathårdheden:

- Tryk én gang på tasten :
Displayets billede skifter fra den resterende filterkapacitet til den netop indstillede værdi for carbonathårdheden.
- Tryk tasten stadig ind:
Efter ca. 3 sekunder blinker den indstillede værdi for carbonathårdheden.
- Slip tasten inden for de næste 10 sekunder:
Den netop indstillede værdi for carbonathårdheden blinker.
- Tryk hurtigt på tasten , og vælg den ønskede værdi:
 - C1: Carbonathårdhed 25 - 35 (bypass 20%)
 - C2: Carbonathårdhed 18 - 24 (bypass 30%)
 - **Fabriksindstilling:**
 - C3: Carbonathårdhed 14 - 17 (bypass 40%)**
 - C4: Carbonathårdhed 12 - 13 (bypass 50%)
 - C5: Carbonathårdhed 10 - 11 (bypass 60%)
 - C6: Carbonathårdhed 7 - 9 (bypass 70%)

- Hold tasten trykket ind i 3 sekunder ved den ønskede værdi:

Displayværdien skifter fra blink til vedvarende visning, og værdien er indstillet.

Slip tasten :

Den resterende filterkapacitet vises igen.

Patronens litydelse afhænger af den indstillede vandhårdhed samt af patronens størrelse, se tabellen på foldeside IV.

Fra fabrikken er styreenheden på GROHE Blue® armaturet indstillet til drift med en 600 liters filterpatron (bestillingsnummer: 40 404).

Ved drift med en 3000 liters filterpatron (bestillingsnummer: 40 412) eller en 1500 liters filterpatron (bestillingsnummer: 40 430) skal styreenheden omstilles.

Indstil filterets størrelse, se foldeside II, ill. [11].

Tast Vælg filterstørrelse:

- Tryk én gang på tasten :
Displayets billede skifter fra den resterende filterkapacitet til den netop indstillede værdi for filterstørrelsen.
- Tryk tasten stadig ind:
Efter ca. 3 sekunder blinker den indstillede værdi for filterstørrelsen.
- Slip tasten inden for de næste 10 sekunder:
Den netop indstillede værdi for filterstørrelsen blinker.
- Tryk på tasten , og vælg filterstørrelsen:
 - F1: 600 liter
 - F2: 1500 liter
 - F3: 3000 liter
- Hold tasten trykket ind i 3 sekunder ved den ønskede værdi:
Displayværdien for filterstørrelsen skifter fra blink til vedvarende visning, og filterstørrelsen er indstillet.

Slip tasten :

Den resterende filterkapacitet vises igen.

Armaturet er så installeret og klar til brug.

Bemærk: De forskellige filterpatroner kan bestilles under www.grohe.com.

Vedligeholdelse

Nulstil filterets resterende kapacitet, når filterpatronen er blevet udskiftet, se foldeside II, ill. [11].

Tast Filterveksel reset:

Den resterende filterkapacitet vises.

- Tryk på tasten :
Displayets billede skifter fra den resterende filterkapacitet til **rF**.
- Tryk tasten stadig ind:
Efter ca. 3 sekunder begynder **rF** at blinke.
- Slip tasten inden for de næste 10 sekunder, og tryk på den igen:
rF blinker først og lyser så permanent.
- Slip tasten :
Filterets resterende kapacitet nulstilles, og filterets resterende kapacitet vises så igen.

**Vigtigt!****Risiko for skader!**

I forbindelse med vedligeholdelsesarbejder på anlægget skal spændingsforsyningen altid afbrydes! Derefter kan stikket trækkes ud, se foldeside II, ill. [7].

Kontroller alle dele, rens dem, udskift dem evt.

I. Patron, se foldeside III, ill. [15].

Monteringen foretages i omvendt rækkefølge. Sørg for, at pakningerne sættes korrekt i ved monteringen af patronen. Skru forskruningen i, og spænd den.

II. Overdel, se foldeside III, ill. [16].

Monteringen foretages i omvendt rækkefølge. Vær opmærksom på anslagens monteringsposition!

III. Mousseur 64 374, se foldeside I.

Monteringen foretages i omvendt rækkefølge.

Service

Afhjælpning af problemer, se tabellen fejl/årsag/afhjælpning.

Opstår der problemer under indstillingen, kontakt da en installatør eller kontakt GROHE hotlinen under **TechnicalSupport-HQ@grohe.com**.

Reservedele

se foldeside I (* = specialtilbehør).

Pleje

Anvisningerne vedrørende pleje af dette armatur er anført i den vedlagte vedligeholdelsesvejledning.

Miljø og genbrug

Brugte filterpatroner kan indsendes til GROHE på den lokale adresse, der er angivet på **www.grohe.com**. Den kan dog også smides ud med det almindelige affald.

Fejl	Årsag	Afhjælpning
Vandet løber ikke	• Vandtilførslen er afbrudt	- Åbn for spærreventilerne
Filterret vand løber ikke	• Vandtilførslen er afbrudt	- Opret vandforsyningen på armaturet
Billedet i grebet lyser ikke, i displayet blinker E3	• Armaturet og styreenheden er ikke forbundet • Kabel eller stik er defekt	- Forbind stikkene med hinanden - Kontakt GROHE kundeservice
Grebet blinker orange, E8 blinker på displayet	• Ingen filterkapacitet	- Udskift filterpatronen med det samme
E6 eller EE blinker på displayet	• Defekt i styreenheden	- Kontakt GROHE kundeservice
Displayet i grebet lyser rødt	• Armaturet og styreenheden har ingen forbindelse	- Synkroniser delene med hinanden, se kapitel Installation
Kontrollamperne blinker ikke/konstant	• Styringen registreres ikke	- Er stikket sat i, træk stikket ud, vent 30 sek. og saml så igen
Displayet i grebet lyser ikke eller lyser permanent	• Armaturet og styreenheden har ingen forbindelse	- Synkroniser delene med hinanden, se kapitel Installation



Bruksområde

Kan brukes med:

- trykkmagasiner
- termisk styrte varmtvannsberedere
- hydraulisk styrte varmtvannsberedere

Bruk med lavtrykkmagasiner (åpne varmtvannsberedere) er **ikke** mulig!

Filterhodet er utstyrt med en typegodkjent tilbakeslagsventil.

Vannfiltratet er klassifisert i kategori 2 iht. EN 1717.

Sikkerhetsinformasjon



Skadede strømkabler representerer fare og må unngås. Ved skade må styreenheten skiftes ut av produsenten, produsentens kundeservice eller av tilsvarende kvalifisert fagpersonell.

- Filtersystemet **må** av hygieniske grunner spyles før første gangs bruk.
- Drift av filtersystemet er **utelukkende** tillatt med kaldt drikkevann.
- Filterhodet **må** skiftes ut etter 5 år.
- Styreenheten og støpselet **må ikke** utsettes for direkte eller indirekte vannsprut i forbindelse med rengjøring.
- Styreenheten **må** være koblet til en permanent spenningstilførsel.
- Filtersystemet **må** være beskyttet mot mekaniske skader, varme og direkte sollys på monteringsstedet.
Den må ikke monteres i nærheten av varmekilder eller åpen ild.
- Armatur med filterpatron **må kun** installeres i frostsikre rom.
- **Bruk kun originale reservedeler og tilbehør** fra Grohe. Bruk av andre deler medfører at garantien opphører og CE-merket blir ugyldig.

Tekniske data

Elektriske data:

- Spenningsforsyning: 100 - 240 V AC / 50/60 Hz
- Effektopptak: 9 W
- Effektforkbruk i beredskapstilstand: <1,0 W
- Beskyttelse
 - Styreenhet: IP 68
 - Nettstøpsel: IP 40

Sanitærtekniske data:

- Dynamisk trykk:
 - min. 0,1 MPa
 - anbefalt 0,2 – 0,5 MPa
- Driftstrykk:
 - Armatur: maks. 0,8 MPa
 - Filterpatron og filterhode: 0,2 – 0,8 MPa
- Kontrolltrykk for armaturen: 1,6 MPa

Ved statisk trykk over 0,5 MPa monteres en trykkreduksjonsventil.

Unngå store trykkdifferanser mellom kaldt- og varmtvannstilkoblingen!

- Gjennomstrømning ved 0,3 MPa dynamisk trykk
 - armatur (drikkevann): ca. 9 l/min
 - Filterpatron (GROHE Blue® vann): ca. 4,5 l/min
- Omgivelsestemperatur: 4 – 32 °C
- Temperatur
 - varmtvannsinngang: maks. 70 °C
 - anbefalt (energisparing): 60 °C
- Innstillbar bypass, innstilling fra fabrikk: 30%

- Filterkapasitet ved 40% bypass (karbonathardhet 14 - 17 °KH): maks. 600 liter tilsvarer maks. 12 måneder kaldt - blå varmt - rødt
- Vanntilkobling

Elektriske kontrolldata

- Programvareklasse: A
- Forurensningsklasse: 2
- Tillatt støtspenning: 2500 V
- Temperatur ved kuletrykkontroll: 100 °C

Kontrollen med hensyn til elektromagnetisk kompatibilitet (støyutslippskontroll) er utført med merkespenning og merkestrøm.

Godkjenning og samsvar



Dette produktet er i samsvar med kravene i de respektive EU-retningslinjene.

Samsvarserklæringen kan bestilles fra følgende adresse:

GROHE Deutschland Vertriebs GmbH

Zur Porta 9
D-32457 Porta Westfalica

Elektroinstallasjon



Elektroinstallasjon må kun utføres av godkjent elektroinstallatør. Overhold forskriftene i henhold til IEC 364-7-701-1984 (tilsv. VDE 0100 Teil 701) samt alle nasjonale og lokale forskrifter!

Installasjon

Se målskissene på utbrettside I.

Monter armaturen, se utbrettside II, bilde [1] og [2].

Merk: Ledningen må ikke komme i klem.

Spyl rørdningssystemet grundig før og etter installasjonen (se EN 806)!

Monter filterpatronen, se bilde [3] til [5].

Filterhodet kan dreies opptil 90° forover for montering i veggholderen.

Bruk egnede skruer og eventuelt plugger.

Monter styreenheten, se bilde [6] og [7].

Merk: Spenningsforsyningen skal ikke opprettes ennå.

Koble til armaturen, se bilde [2] og [8] til [10].

Åpne kaldt- og varmtvannstilførselen, og kontroller at koblingene er tette.

Opprett spenningsforsyningen via nettstøpselet, se bilde [11].

Visningen på displayet lyser, og filterets restkapasitet vises i prosent.

Ved første gangs bruk og etter frakobling av støpselforbindelsen må armaturen og styreenheten F) synkroniseres til hverandre på følgende måte:

- Visningen på grepet til armaturen lyser rødt.

1. Vent til visningen skifter til grønt.
2. Åpne grepet helt ved å dreie 90°.
3. Vent til det grønne lyset slukkes og vannet begynner å renne.
4. Steng grepet, displayet lyser blått.

Spyl filterpatronen, se utbrettside III, bilde [12].

Åpne grepet og trykk på spyleknappen på filterhodet for å spyle filtersystemet. Fortsett spylingen helt til vannet som renner ut av slangen, er klart og uten bobler (minst 2 liter).

Betjening / igangsetting

Åpne grepet for å tappe kaldt og varmt vann, se utbrettside II, bilde [13].

Åpne grepet for å tappe filtrert GROHE Blue® -vann.

Styreenhet, se Utbrettside II, Bilde [11].





Knappene har disse funksjonene:

- filterskift-nullstilling
- velge filterstørrelse
- stille inn karbonathardheten

Visninger på displayet, se utbrettside II, bilde [11].

I hviletilstand vises filterets restkapasitet i prosent.

Visning av filterkapasiteten på håndgrepet:

Blinksignal	Betydning
	Filterkapasitet over 10%
	Filterkapasitet under 10% Bestill filterpatron
	Filterkapasitet under 1% Skift filterpatron om kort tid
	Ingen filterkapasitet Skift filterpatron omgående

Still inn karbonathardheten på filterhodet, se bilde [14].

Kontakt lokalt vannverk for informasjon om karbonathardhet. Filterhodet kan dreies opp til 90° forover for montering i veggholderen.

Still inn karbonathardheten etter lokale forhold på bypassinnstillingen tikl filterhodet, se kolonne A i tabellen på utbrettside IV.

Den innstilte verdien for vannhardheten må også stilles inn i styreenheten, se kapitlet **Ta produktet i bruk**.

Still inn vannhardheten på styreenheten, se tabellenkolonne B på utbrettside IV og bilde [11]

Knapp stiller inn karbonathardheten

- Trykk én gang på knappen :
Visningen på displayet skifter fra filterets restkapasitet til den innstilte verdien for karbonathardheten.
- Fortsett å trykke på knappen :
Etter 3 sekunder begynner den innstilte verdien for karbonathardheten å blinke.
- Slipp knappen innen 10 sekunder:
Den gjeldende innstilte verdien for karbonathardheten blinker.
- Trykk kort på knappen , og velg nødvendig verdi:
 - C1: karbonathardhet 25 - 35 (bypass 20%)
 - C2: karbonathardhet 18 - 24 (bypass 30%)
 - **Innstilling fra fabrikk:**
 - **C3: karbonathardhet 14 - 17 (bypass 40%)**
 - C4: karbonathardhet 12 - 13 (bypass 50%)
 - C5: karbonathardhet 10 - 11 (bypass 60%)
 - C6: karbonathardhet 7 - 9 (bypass 70%)

- Hold knappen i 3 sekunder ved den nødvendige verdien:
Visningen av verdien skifter fra blinking til kontinuerlig lys, og verdien er stilt inn.

Slipp knappen :

Filterets restkapasitet vises igjen.

Patronens kapasitet i liter varierer avhengig av innstilt vannhardhet og av patronens størrelse, se tabellen på utbrettside IV.

Fra fabrikk er styreenheten til GROHE Blue® -armaturen stilt inn på drift med 600 liters filterpatron (bestillingsnr.: 40 404).

Ved drift med 3000-liters filterpatron (bestillingsnr.: 40 412) eller 1.500-liters filterpatron (bestillingsnr.: 40 430) må styreenheten omstilles.

Innstille filterstørrelse, se utbrettside II, Bilde [11].

Knapp for valg av filterstørrelse:

- Trykk én gang på knappen :
Visningen på displayet skifter fra filterets restkapasitet til den innstilte verdien for filterstørrelsen.
- Fortsett å trykke på knappen :
Etter 3 sekunder begynner den innstilte verdien for filterstørrelsen å blinke.
- Slipp knappen innen 10 sekunder:
Den gjeldende innstilte verdien for filterstørrelsen blinker.
- Trykk på knappen , og velg filterstørrelse:
 - F1: 600 liter
 - F2: 1 500 liter
 - F3: 3 000 liter
- Hold knappen i 3 sekunder ved den nødvendige verdien:
Visningen av verdien for filterstørrelsen skifter fra blinking til kontinuerlig lys, og filterstørrelsen er stilt inn.

Slipp knappen :

Filterets restkapasitet vises igjen.

Armaturen er nå ferdig installert og driftsklar.

Merk: De forskjellige filterpatronene kan bestilles på www.grohe.com.

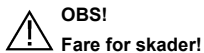
Vedlikehold

Nullstill filterets restkapasitet etter skifte av filterpatron, se utbrettside II bilde [11].

Knappen for nullstilling av visning for filterskift:

Filterets restkapasitet vises.

- Trykk gang på knappen :
Visningen på displayet skifter fra filterets restkapasitet til **rF**.
- Fortsett å trykke på knappen :
Etter 3 sekunder begynner **rF** å blinke.
- Slipp knappen og trykk på den igjen innen 10 sekunder:
rF blinker, og begynner deretter å lyse kontinuerlig.
- Slipp knappen :
Filterets restkapasitet nullstilles, og restkapasiteten vises igjen.

**OBS!****Fare for skader!**

Spenningsforsyningen må alltid kobles fra før vedlikeholdsarbeider på anlegget! Deretter kan støpsel forbindelsen kobles fra, se utbrettside II, bilde [7].

Kontroller alle delene, rengjør og skift eventuelt ut.

I. Patron, se utbrettside III, bilde [15].

Monter i motsatt rekkefølge. Kontroller at tetningene sitter riktig når patronen monteres. Skru på skruforbindelsen, og stram.

II. Overdel, se utbrettside III, bilde [16].

Monter i motsatt rekkefølge. Pass på monteringsstillingen til stopperen!

III. Mousseur (64 374), se utbrettside I.

Monter i motsatt rekkefølge.

Service

Se tabellen **Feil / Årsak / Tiltak** hvis det skulle oppstå problemer.

Kontakt en godkjent installatør eller send en e-post til GROHEs kundetjeneste **TechnicalSupport-HQ@grohe.com** ved problemer med innstillingen.

Reservedeler

se utbrettside I (* = spesielt tilbehør).

Pleie

Informasjon om pleie av denne armaturen finnes i vedlagte pleieveiledning.

Miljø og resirkulering

GROHE tar imot brukte filterpatroner på adressene som er oppført for de forskjellige landene på **www.grohe.com**. De kan også uten fare kastes sammen med husholdningsavfall.

Feil	Årsak	Tiltak
Vannet renner ikke	• Vanntilførselen er brutt	- Åpne stengeventilene
Filtrert vann renner ikke	• Vanntilførselen er brutt	- Opprett vannforsyningen til armaturen
Visningen på grepet lyser ikke, det blinker E3 på displayet	• Armatur og styreenhet er ikke sammenkoblet • Ledning eller støpsel forbindelse er defekt	- Koble sammen støpsel forbindelsene - Kontakt GROHEs kundeservice
Oransje blinking på grepet, E8 blinker på displayet	• Ingen filterkapasitet	- Skift filterpatron umiddelbart
Det blinker E6 eller EE på displayet	• Defekt i styreenhet	- Kontakt GROHEs kundeservice
Visningen på grepet lyser rødt	• Ingen forbindelse mellom armatur og styreenhet	- Synkroniser dem med hverandre, se kapitlet Installasjon
Kontrollamper blinker ikke / blinker kontinuerlig	• Styringen registreres ikke	- Løsne støpsel forbindelsen når netstøpselet er satt inn, vent 30 sekunder og koble den sammen igjen
Visningen på grepet lyser ikke eller lyser kontinuerlig	• Ingen forbindelse mellom armatur og styreenhet	- Synkroniser dem med hverandre, se kapitlet Installasjon



Käyttöalue

- Käyttö on mahdollista
- painevaraajien kanssa
 - termisesti ohjattujen läpivirtauskuumentimien kanssa
 - hydraulisesti ohjattujen läpivirtauskuumentimien kanssa.

Käyttö paineettomien säiliöiden (avoimien lämminvesi boilerien) kanssa ei ole mahdollista!

Suodatinpää on varustettu tyyppihyväksytyllä takaiskuventtiilillä.

Vesisuodate on luokiteltu EN 1717 mukaan kategoriaan 2.

Turvallisuusohjeet



Vioittunut verkkojohto aiheuttaa vaaraa. Jos ohjausyksikkö on vaurioitunut, siinä tapauksessa valmistajan tai tämän valtuuttaman huoltoasentajan tai muun pätevän henkilön tulee vaihtaa se uuteen.

- Suodatinjärjestelmä **täytyy** hygieniasyistä huuhdella ennen ensimmäistä käyttökertaa.
- Suodatinjärjestelmää saa käyttää **yksinomaan** kylmällä käyttövesilaauteisella vedellä.
- Suodatinpää **täytyy** vaihtaa 5 vuoden välein.
- Puhdistuksen yhteydessä ohjausyksikön ja pistokkeen päälle ei saa ruiskuttaa suoraan tai epäsuoraan vettä.
- Ohjausyksikön **täytyy** olla kytkettynä jatkuvaan virransyöttöön.
- Suodatinjärjestelmä **täytyy** suojata asennuspaikalla mekaanisilta vaurioilta, kuumuudelta ja suoralta auringonpaisteelta.
Älä asenna lämmönlähteiden tai avotulen lähelle.
- Hanan ja suodatinpanoksen **saa asentaa vain** pakkaselta suojattuihin tiloihin.
- Käytä **vain alkuperäisiä varaosia ja lisätarvikkeita**. Muiden osien käyttö aiheuttaa takuun ja CE-tunnusmerkinnän raukeamisen.

Tekniset tiedot

Sähkötiedot:

- Virransyöttö: 100 - 240 V AC / 50/60 Hz
- Ottoteho: 9 W
- Valmiustilan hukkatheho: < 1,0 W
- Kotelointiluokka
- Ohjausyksikkö: IP 68
- Verkkopistoke: IP 40

Saniteettitekniset tiedot:

- Virtauspaine:
 - min. 0,1 MPa
 - suositus 0,2 – 0,5 MPa
- Käyttöpaine
 - Hana: maks. 0,8 MPa
 - Suodatinpanos ja suodatinpää: 0,2 – 0,8 MPa)
 - Hanan koepaine: 1,6 MPa

Asenna paineenalennusventtiili lepopaineiden ylittäessä 0,5 MPa.

Suurempia paine-eroja kylmä- ja lämminvesiliitännän välillä on vältettävä!

- Läpivirtaus virtauspaineen ollessa 0,3 MPa
 - Hana (vesijohtovesi): n. 9 l/min
 - Suodatinpanos (GROHE Blue® -vesi): n. 4,5 l/min
- Ympäristön lämpötila: 4 – 32 °C
- Lämpötila
 - Lämpimän veden tulossa: maks. 70 °C
 - Suositus (energian säästämiseksi): 60 °C

- Säädettävä ohivirtaus, tehdasasetus: 30%
- Suodatuskapasiteetti kun 40% ohivirtaus (Karbonaattikovuus 14 - 17 °KH): maks. 600 litraa vastaa maks. 12 kk kylmä - sininen lämmin - punainen
- Vesiliitäntä:

Sähköiset tarkastustiedot

- Ohjelmistoluokka: A
- Likaantumistaso: 2
- Nimellinen syöksyjännite: 2500 V
- Brinellin kovuuskokeen lämpötila: 100 °C

Sähkömagneettisen mukautuvuuden tarkastus (häiriö säteilyn tarkastus) on tehty nimellisjännitteellä ja nimellisvirralla.

Hyväksyntä ja vaatimustenmukaisuus



Tämä tuote vastaa asianomaisten EU-direktiivien vaatimuksia.

Vaatimustenmukaisuusvakuutukset voit tilata seuraavasta osoitteesta:

GROHE Deutschland Vertriebs GmbH

Zur Porta 9
D-32457 Porta Westfalica

Sähköasennukset



Sähköasennukset saa suorittaa ainoastaan valtuutettu sähköasentaja! Tällöin on noudatettava IEC 364-7-701 1984:n (vast. VDE 0100 osa 701) mukaisia määräyksiä sekä kaikkia maakohtaisia ja paikallisia määräyksiä!

Asennus

Huomaa kääntöpuolen sivulla I olevat mittapiirroset.

Asenna hana, katso kääntöpuolen sivu II, kuva [1] ja [2].

Huomio: Johtoa ei saa jättää puristuksiin.

Huuhtele putkistot huolellisesti ennen ja jälkeen asennuksen (EN 806 huomioitava!)

Asenna suodatinpanos, katso kuva [3] - [5]. Suodatinpäää voidaan kääntää asennusta varten seinäpitiimessä enintään 90° eteenpäin.

Käytä sopivia ruuveja ja tarvittaessa ruuvitulppia.

Asenna ohjausyksikkö, katso kuva [6] ja [7].

Huomio: Älä vielä tee liitäntää sähkönsyöttöön.

Kytke hana paikalleen, katso kuva [2], [8] - [10].

Avaa kylmän ja lämpimän veden tulo ja tarkasta liitäntöjen tiiviisyys.

Liitä virransyöttö järjestelmään verkkopistokkeella, katso kuva [11].

Näytön ilmoitus syttyy ja näyttää suodattimen jäännöskapasiteetin prosentteina.

Ensimmäisen käyttöönottokerran yhteydessä tai jos pistoliitos on irrotettu, hana ja ohjausyksikkö täytyy synkronoida keskenään seuraavasti:

- Kahvan näyttö palaa punaisena.
 1. Odota, kunnes näyttö vaihtuu vihreäksi.
 2. Avaa kahva kokonaan kääntämällä 90° verran.
 3. Odota, kunnes vihreä valo sammuu hetkeksi ja vedentulo alkaa.
 4. Sulje kahva, näyttö palaa sinisenä.

Huuhtelee suodatinpanos, katso kääntöpuolen sivu III, kuva [12].
Avaa kahva ja paina huuhtelunuppia suodatinpäästä, jotta saat huuhteltua suodatinjärjestelmän. Jatka huuhtelua niin kauan, kunnes letkusta virtaava vesi on kirkasta ja kuplatonta (vähintään 2 litraa).

Käyttö / käyttöönotto

Avaa **vipu**, kun haluat ottaa hanasta kylmää ja lämmintä vesijohtovettä, katso kääntöpuolen sivu III, kuva [13].

Avaa **kahva**, kun haluat hanasta suodatettua GROHE Blue® -vettä.

Ohjausyksikkö, katso kääntöpuolen sivu II, kuva [11].

Näppäimiä käytetään seuraaviin toimintoihin:

- Suodatinvaihdon nollaus
- Suodatinkoon valinta
- Karbonaattikovuuden säätö

Näytön ilmoitukset, katso kääntöpuolen sivu II, kuva [11].
Lepotilassa suodattimen jäännöskapasiteetti ilmoitetaan prosentteina.

Suodatuskapasiteetin näyttö kahvassa:

Vilkkusignaali	Merkitys
	Yli 10% suodatuskapasiteetti
	Alle 10% suodatuskapasiteetti Tilaa suodatinpanos
	Alle 1% suodatuskapasiteetti Vaihda suodatinpanos pian
	Suodatuskapasiteetti lopussa Vaihda suodatinpanos välittömästi

Säädä karbonaattikovuus suodatinpäästä, katso kuva [14].
Karbonaattikovuuden voit kysyä paikalliselta vesilaitokselta.
Suodatinpäästä voidaan kääntää asennusta varten seinäpitiimessä enintään 90° eteenpäin.

Säädä karbonaattikovuus suodatinpään ohivirtaussäätimestä paikallisille olosuhteille, katso taulukon sarake A kääntöpuolen sivulla IV.

Veden kovuudelle säädetty arvo täytyy säätää lisäksi ohjausyksiköstä, katso luku **Käyttöönotto**.

Säädä karbonaattikovuus ohjausyksiköstä, katso taulukon sarake B kääntöpuolen sivulla IV ja kuva [11].

Näppäin karbonaattikovuuden säätöön:

- Paina näppäintä yhden kerran:
Näytössä olevan suodattimen jäännöskapasiteetin ilmoituksen tilalle vaihtuu nykyisin asetettu karbonaattikovuuden arvo.
- Paina näppäintä edelleenkin:
Noin 3 sekunnin kuluttua nykyisin asetettuna oleva karbonaattikovuuden arvo alkaa vilkkua.
- Päästä näppäimestä irti seuraavien 10 sekunnin sisällä:
Nykyisin asetettuna oleva karbonaattikovuuden arvo vilkkuu.
- Näppäile näppäintä ja valitse haluamasi arvo:

- C1: Karbonaattikovuus	25 - 35	(ohivirtaus 20%)
- C2: Karbonaattikovuus	18 - 24	(ohivirtaus 30%)
- Tehdasasetus:		
C3: Karbonaattikovuus	14 - 17	(ohivirtaus 40%)
- C4: Karbonaattikovuus	12 - 13	(ohivirtaus 50%)
- C5: Karbonaattikovuus	10 - 11	(ohivirtaus 60%)
- C6: Karbonaattikovuus	7 - 9	(ohivirtaus 70%)

- Pidä näppäintä tarvittavan arvon kohdalla painettuna 3 sekuntia:
Näytössä ilmoitetun arvon vilkunta vaihtuu jatkuvaksi palamiseksi ja näin arvo on säädetty.

Vapauta näppäin :

Suodattimen jäännöskapasiteetti ilmoitetaan jälleen näytössä.

Panoksen litrateho vaihtelee kulloinkin asetetun veden kovuuden ja panoksen koon mukaan, katso taulukko kääntöpuolen sivulla IV.

GROHE Blue®-hanan ohjausyksikkö on säädetty tehtaalla 600 litran suodatinpanoksen (tilausnumero: 40 404) kanssa käytettäväksi.

Jos sitä käytetään 3000 litran suodatinpanoksen (tilausnumero: 40 412) tai 1500 litran suodatinpanoksen (tilausnumero: 40 430) kanssa, ohjausyksikön säätöjä täytyy muuttaa seuraavasti:

Säädä suodatinkoko, katso kääntöpuolen sivu II, kuva [11].

Suodatinkoon valintanäppäin :

- Paina näppäintä yhden kerran:
Näytössä olevan suodattimen jäännöskapasiteetin ilmoituksen tilalle vaihtuu nykyisin asetetun suodatinkoon arvo.
- Paina näppäintä edelleenkin:
Noin 3 sekunnin kuluttua suodatinkoon nykyisin asetettuna oleva arvo alkaa vilkkua.
- Päästä näppäimestä irti seuraavien 10 sekunnin sisällä:
Nykyisin asetettuna oleva suodatinkoon arvo vilkkuu.
- Paina näppäintä ja valitse suodatinkoko:
 - F1: 600 litraa
 - F2: 1500 litraa
 - F3: 3000 litraa
- Pidä näppäintä tarvittavan arvon kohdalla painettuna 3 sekuntia:
Suodatinkoon arvon näytön vilkunta vaihtuu jatkuvaksi palamiseksi ja näin suodatinkoko on säädetty.

Vapauta näppäin :

Suodattimen jäännöskapasiteetti ilmoitetaan jälleen näytössä.

Sen jälkeen asennus on saatu valmiiksi ja hana on käyttövalmis.

Ohje: Eri suodatinpanokset voidaan tilata osoitteesta www.grohe.com.

Huolto

Palauta suodattimen jäännöskapasiteetti suodatinpanoksen vaihdon jälkeen alkutilaan, katso kääntöpuolen sivu II, kuva [11].

Suodatinvaihdon nollausnäppäin :

Suodattimen jäännöskapasiteetti ilmoitetaan näytössä.

- Paina näppäintä :
Näytössä olevan suodattimen jäännöskapasiteetin ilmoituksen tilalle vaihtuu tunnus **rF**.
- Paina näppäintä edelleenkin:
Noin 3 sekunnin kuluttua **rF** alkaa vilkkua.
- Päästä näppäimestä irti seuraavien 10 sekunnin sisällä ja paina sitä sitten uudelleen:
rF vilkkuu ensin ja alkaa palamaan sitten jatkuvasti.
- Vapauta näppäin :
Suodattimen jäännöskapasiteetti palautetaan alkutilaan ja näytössä ilmoitetaan jälleen suodattimen jäännöskapasiteetti.



Huomio!

Vaurioitumisvaara!

Laitteiston huoltotöissä on aina ensimmäiseksi katkaistava virransyöttö! Sen jälkeen pistoliittimet voidaan irrottaa, katso kääntöpuolen sivu II, kuva [7].

Tarkasta ja puhdista kaikki osat, vaihda tarvittaessa uusiin.

I. Säättöosa, katso kääntöpuolen sivu III, kuva [15].

Osat asennetaan päinvastaisessa järjestyksessä. Kun asennat säättöosan, huolehdi siitä, että tiivisteet ovat kunnolla paikoillaan. Ruuvaa ja kiristä kierreltiitos paikalleen.

II. Sulku, katso kääntöpuolen sivu III, kuva [16].

Osat asennetaan päinvastaisessa järjestyksessä. Huomaa rajoittimen asennusasento!

III. Poresuutin (64 374), katso kääntöpuolen sivu I.

Osat asennetaan päinvastaisessa järjestyksessä.

Huolto

Ongelmien poistamiseksi noudata taulukon **Häiriö / syy / korjaus** ohjeita.

Jos säätötöissä ilmenee ongelmia, käänny ammattiasentajan puoleen tai ota sähköpostitse yhteyttä GROHE-tehtaan Service Hotlinen osoitteeseen **TechnicalSupport-HQ@grohe.com**.

Varaosat

katso kääntöpuolen sivu I (* = lisätarvike).

Hoito

Tämän laitteen hoitoa koskevat ohjeet on annettu mukana olevassa hoito-oppaassa.

Ympäristö ja jätteiden kierrätys

Käytöstä poistetut suodatinosat voidaan palauttaa GROHE:lle sivustolla www.grohe.com kyseiselle maalle ilmoitettuun osoitteeseen. Ne voidaan kuitenkin hävittää vaarattomasti myös talousjätteiden mukana.

Häiriö	Syy	Korjaus
Vesi ei virtaa	• Vedentulo katkennut	- Avaa sulkuventtiilit
Suodatettu vesi ei virtaa	• Vedentulo katkennut	- Tee vedensyöttöyhteys hanaan
Kahvassa oleva näyttö ei pala, näytössä vilkkuu E3	• Hana ja ohjausyksikkö eivät ole yhteydessä toisiinsa • Johto tai pistoliitos viallinen	- Yhdistä pistoliitokset toisiinsa - Käänny GROHE-huoltopalvelun puoleen
Kahva vilkkuu oranssina, näytössä vilkkuu E8	• Ei suodatuskapasiteettia	- Vaihda suodatinpanos välittömästi
Näytössä vilkkuu E6 tai EE	• Ohjausyksikkö epäkunnossa	- Käänny GROHE-huoltopalvelun puoleen
Kahvassa oleva näyttö palaa punaisena	• Hanalla ja ohjausyksiköllä ei ole yhteyttä	- Synkronoi molemmat keskenään, katso luku Asennus
Merkkivalot eivät vilku / vilkkuvat jatkuvasti	• Ohjausjärjestelmää ei ole tunnistettu	- Kun verkkopistoke on paikalleenkytkettynä, avaa pistoliitos, odota 30 sekuntia ja liitä taas yhteen
Kahvassa oleva näyttö ei pala tai palaa jatkuvasti	• Hanalla ja ohjausyksiköllä ei ole yhteyttä	- Synkronoi molemmat keskenään, katso luku Asennus



Zakres stosowania

Można używać z:

- Podgrzewaczami ciśnieniowymi
- Sterowanymi termicznie podgrzewaczami przepływowymi
- Sterowanymi hydraulicznie podgrzewaczami przepływowymi

Użytkowanie z bezciśnieniowymi podgrzewaczami wody (pracującymi w systemie otwartym) **nie** jest możliwe!

Głowica filtracyjna wyposażona jest w zawór zwrotny o sprawdzonej konstrukcji.

Przefiltrowana woda została, zgodnie z normą EN 1717, zaliczona do kategorii 2.

Informacje dotyczące bezpieczeństwa



Należy unikać niebezpieczeństw związanych z uszkodzonym przewodem zasilającym. Uszkodzony zespół sterujący powinien być wymieniony przez producenta, jego dział obsługi klienta lub odpowiednio przeszkoloną osobę.

- Ze względów higienicznych system filtracyjny **należy** przepłukać przed pierwszym użyciem.
- Eksploatacja systemu filtracyjnego **jest dozwolona wyłącznie** przy użyciu zimnej wody pitnej.
- Głowica filtracyjna **powinna** być wymieniona po upływie 5 lat.
- Podczas czyszczenia zespół sterujący i wtyczka **nie** mogą bezpośrednio lub pośrednio stykać się z wodą.
- Zespół sterujący **powinien** być trwale podłączony do instalacji elektrycznej!
- System filtracyjny **należy** zabezpieczyć w miejscu zamontowania przed uszkodzeniem mechanicznym oraz przed ciepłem i bezpośrednim działaniem promieni słonecznych.
Nie wolno ich zamontować w pobliżu źródeł ciepła lub otwartego ognia.
- Armatūrę z wkładem filtra **można** zamontować tylko w pomieszczeniach zabezpieczonych przed mrozem.
- **Należy używać wyłącznie oryginalnych części zamiennych i akcesoriów.** Korzystanie z innych części spowoduje utratę gwarancji i oznaczenia CE.

Dane techniczne

Dane elektryczne:

- Napięcie zasilające: 100–240 V AC / 50/60 Hz
- Pobór mocy: 9 W
- Wydatek energii na podtrzymanie: < 1,0 W
- Stopień ochrony
- zespół sterujący: IP 68
- wtyczka: IP 40

Dane techniczno-sanitarne:

- Ciśnienie przepływu:
 - min. 0,1 MPa
 - zalecane 0,2–0,5 MPa
- Ciśnienie robocze
 - armatura: maks. 0,8 MPa
 - wkład filtra i głowica filtracyjna: 0,2–0,8 MPa
- Ciśnienie kontrolne armatury: 1,6 MPa

Jeżeli ciśnienie statyczne przekracza 0,5 MPa, należy zamontować reduktor ciśnienia.

Należy unikać większych różnic ciśnienia między wodą zimną a ciepłą!

- Natężenie przepływu przy ciśnieniu przepływu 0,3 MPa
 - armatura (woda wodociągowa): ok. 9 l/min
 - wkład filtra (GROHE Blue® woda): ok. 4,5 l/min

- Temperatura otoczenia: 4–32 °C
- Temperatura
 - na doprowadzeniu ciepłej wody: maks. 70 °C
 - zalecana (energooszczędna): 60 °C
- Możliwość regulacji obejścia, nastawa fabryczna: 30%
- Wydajność filtra przy obejściu 40% (twardość węglanowa 14–17 °KH): maks. 600 litrów odpowiada maks. 12 miesiącom zimna – niebieski ciepła – czerwony
- Podłączenie wody

Elektryczne dane kontrolne

- Klasa oprogramowania: A
- Stopień zabrudzenia: 2
- Pomiarowe napięcie udarowe: 2500 V
- Temperatura pomiaru twardości kulkowej: 100 °C

Pomiar kompatybilności elektromagnetycznej (pomiar emisji zakłóceń) został przeprowadzony przy napięciu i prądzie pomiarowym.

Atesty i zgodność z normami



Wyrób odpowiada wymaganiom zawartym w odpowiednich dyrektywach UE.

Wyjaśnienia dotyczące zgodności można uzyskać pod następującym adresem:

GROHE Deutschland Vertriebs GmbH

Zur Porta 9
D-32457 Porta Westfalica

Instalacja elektryczna



Instalacja elektryczna może zostać wykonana wyłącznie przez wykwalifikowanego elektryka! Należy przy tym uwzględnić przepisy wg normy IEC 364-7-701-1984 (odp. VDE 0100 część 701), jak również wszystkie przepisy krajowe i lokalne!

Instalacja

Przestrzegać wymiarów podanych na stronie rozkładanej I.

Montaż armatury. zob. strona rozkładana II, rys. [1] i [2].
Uwaga: Zwrócić uwagę, aby nie zakleszczyć przewodu elektrycznego.

Przed instalacją i po niej dokładnie przepłukać przewody rurowe (przestrzegać EN 806)!

Zamontować wkład filtra, zob. rys. [3] do [5].

Podczas montażu głowicę filtracyjną można obrócić w uchwycie ściennym o maksymalnie 90° do przodu. Użyć odpowiednich śrub lub kołków rozporowych.

Zamontowanie zespołu sterującego, zob. rys. [6] i [7].

Uwaga: Jeszcze nie doprowadzać napięcia zasilającego.

Podłączenie armatury, zob. rys. [2], [8] do [10].

Odkręcić zawory doprowadzenia zimnej i ciepłej wody oraz sprawdzić szczelność połączeń.

Doprowadzić napięcie, wkładając wtyczkę do gniazda, zob. rys. [11].

Świeci się wskazanie na wyświetlaczu i wskazywana jest pozostała wydajność filtra w procentach.

Podczas pierwszego uruchomienia lub po rozłączeniu złącza wtykowego należy zsynchronizować ze sobą armaturę i zespół sterujący w sposób opisany poniżej:

- Wskaźnik w uchwycie armatury świeci w kolorze czerwonym.
 1. Odczekać, aż wskaźnik zacznie świecić na zielono.
 2. Uchwyt obrócić o 90°, aby ustawić go w położeniu całkowitego otwarcia.
 3. Odczekać, aż zielone światelko zostanie na krótko przerwane i zacznie wypływać woda.
 4. Ustawić uchwyt w położeniu zamknięcia; wskaźnik świeci na niebiesko.
- Dotknąć przycisku i wybrać odpowiednią wartość:
 - C1: twardość węglanowa 25–35 (obejście 20%)
 - C2: twardość węglanowa 18–24 (obejście 30%)

- **Nastawa fabryczna:**
 - C3: twardość węglanowa 14–17 (obejście 40%)**
 - C4: twardość węglanowa 12–13 (obejście 50%)
 - C5: twardość węglanowa 10–11 (obejście 60%)
 - C6: twardość węglanowa 7–9 (obejście 70%)

- Przy odpowiedniej wartości przytrzymać przycisk przez 3 sekundy:
Wskazanie wartości zmienia się z migania na stałe świecenie; wartość została ustawiona.
Zwolnić przycisk :
Ponownie wyświetlana jest pozostała wydajność filtra.

Wydajność wkładu w litrach zmienia się w zależności od ustawionej twardości wody i wielkości wkładu, zob. tabela na stronie rozkładanej IV.

Fabrycznie zespół sterujący armatury GROHE Blue® został wyregulowany do eksploatacji z wkładem filtra o wydajności 600 litrów (nr katalog.: 40 404).

Podczas eksploatacji z wkładem filtra na 3000 litrów (nr katalog.: 40 412) lub wkładem na 1500 litrów (nr katalog.: 40 430) należy zmienić ustawienie zespołu sterującego.

Ustawianie wielkości filtra, zob. strona rozkładana II, rys. [11].

Przycisk wyboru wielkości filtra:

- Nacisnąć raz przycisk :
Wskazanie pozostałej wydajności filtra zmienia się na wyświetlaczu na wskazanie aktualnie ustawionej wartości wielkości filtra.
- Nadal naciskać przycisk :
Po ok. 3 sekundach zaczyna migać aktualnie ustawiona wartość wielkości filtra.
- Zwolnić przycisk w ciągu następujących 10 sekund:
Miga aktualnie ustawiona wartość wielkości filtra.
- Przyciskiem wybrać wielkość filtra:
 - F1: 600 litrów
 - F2: 1500 litrów
 - F3: 3000 litrów
- Przy odpowiedniej wartości przytrzymać przycisk przez 3 sekundy:
Wskazanie wartości wielkości filtra zmienia się z migania na stałe świecenie; wielkość filtra została ustawiona.

Zwolnić przycisk :

Ponownie wyświetlana jest pozostała wydajność filtra.

Armatura jest teraz zamontowana i przygotowana do pracy.

Uwaga: Różne wkłady filtrów można zamówić na stronie internetowej www.grohe.com

Konserwacja

Resetowanie pozostałej wydajności filtra po wymianie wkładu filtra, zob. strona rozkładana II, rys. [11].

Przycisk resetowania po wymianie filtra:

Wyświetlana jest pozostała wydajność filtra.

- Nacisnąć raz przycisk :
Na wyświetlaczu wskazanie pozostałej wydajności filtra zmienia się na wskazanie **rF**.
- Nadal naciskać przycisk :
Po ok. 3 sekundach zaczyna migać wskazanie **rF**.
- W ciągu następujących 10 sekund zwolnić przycisk i ponownie nacisnąć: Wskazanie **rF** najpierw miga, a następnie świeci ciągle.
- Zwolnić przycisk :
Nastąpi zresetowanie pozostałej wydajności filtra i będzie ona ponownie wyświetlana.

Płukanie wkładu filtra, zob. strona rozkładana III, rys. [12].

Ustawić uchwyt w położeniu otwarcia i nacisnąć przycisk płukania na głowicy filtracyjnej, aby przepłukać system filtracyjny. Proces płukania przeprowadzać tak długo, aż z przewodu giętkiego zacznie wypływać przezroczysta woda bez pęcherzyków (min. 2 litry).

Obsługa i uruchamianie

Ustawienie **dźwigni** w położeniu otwarcia umożliwia pobieranie zimnej i ciepłej wody wodociągowej, zob. strona rozkładana III, rys. [13].

Ustawić uchwyt w położeniu otwarcia, aby pobrać przefiltrowaną wodę GROHE Blue®.

Zespół sterujący, zob. strona rozkładana II, rys. [11].

Funkcje przycisków:

- resetowanie zmiany filtra
- wybór wielkości filtra
- ustawianie twardości węglanowej

Wskazania na wyświetlaczu, zob. strona rozkładana II, rys. [11].

W stanie nieaktywnym wskazywana jest pozostała wydajność filtra w procentach.

Wskaźnik wydajności filtra w uchwycie:

Sygnal migający	Znaczenie
	Ponad 10% wydajności filtra
	Poniżej 10% wydajności filtra, zamówić wkład filtra
	Poniżej 1% wydajności filtra, wkrótce wymienić wkład filtra
	Wyczerpana wydajność filtra, wkład filtra wymienić natychmiast

Ustawianie twardości węglanowej nagłowicy filtracyjnej, zob. rys. [14].

Informacji dotyczących twardości węglanowej udziela odpowiedni zakład wodociągowy.

Podczas montażu głowicę filtracyjną można obrócić w uchwycie ściennym o maksymalnie 90° do przodu.

Twardość węglanową ustawić na obejściu głowicy filtracyjnej odpowiednio do warunków lokalnych, zob. kolumna A tabeli na stronie rozkładanej IV.

Ustawioną wartość twardości wody należy dodatkowo ustawić w zespole sterującym, zob. rozdz. **Uruchamianie**.

Ustawianie twardości węglanowej zespołu sterującego, zob. kolumna B tabeli na stronie rozkładanej IV i rys. [11].

Przycisk ustawiania twardości węglanowej:

- Nacisnąć raz przycisk :
Wskazanie pozostałej wydajności filtra zmienia się na wyświetlaczu na wskazanie aktualnie ustawionej wartości twardości węglanowej.
- Nadal naciskać przycisk :
Po ok. 3 sekundach zaczyna migać aktualnie ustawiona wartość twardości węglanowej.
- Zwolnić przycisk w ciągu następujących 10 sekund:
Miga aktualnie ustawiona wartość twardości węglanowej.

**Uwaga!****Niebezpieczeństwo uszkodzenia!**

Przed rozpoczęciem konserwacji instalacji należy najpierw odłączyć napięcie zasilające! Następnie można rozłączyć złącza wtykowe, zob. strona rozkładana II, rys. [7].

Sprawdzić wszystkie części, oczyścić i ewent. wymienić.

I. Głowica, zob. strona rozkładana III, rys. [15].

Montaż odbywa się w odwrotnej kolejności. Podczas montażu głowicy zwrócić uwagę na prawidłowe osadzenie uszczelkek. Nakręcić i dokręcić złącze gwintowe.

II. Głowica, zob. strona rozkładana III, rys. [16].

Montaż odbywa się w odwrotnej kolejności. Uważać na położenie montażowe ogranicznika!

III. Perlator (64 374), zob. strona rozkładana I.

Montaż odbywa się w odwrotnej kolejności.

Serwis

Podczas usuwania usterek postępować zgodnie ze wskazówkami zamieszczonymi w tabeli **Usterka / Przyczyna / Środek zaradczy**.

W razie problemów z ustawianiem należy zwrócić się do wykwalifikowanego instalatora lub wysłać e-mail do infolinii serwisowej firmy GROHE: **TechnicalSupport-HQ@grohe.com**

Części zamienne

zob. strona rozkładana I (* = akcesoria).

Pielęgnacja

Wskazówki dotyczące pielęgnacji armatury zamieszczono w załączonej instrukcji pielęgnacji.

Ochrona środowiska i recykling

Zużyte wkłady filtrów są odbierane przez firmę GROHE; adresy dla poszczególnych krajów podano na stronie internetowej **www.grohe.com**. Wkłady filtrów nie stanowią zagrożenia dla środowiska i mogą być utylizowane także z odpadami komunalnymi.

Usterka	Przyczyna	Środek zaradczy
Woda nie wypływa	• Przerwany dopływ wody	- Otworzyć zawory odcinające
Filtrowana woda nie wypływa	• Przerwany dopływ wody	- Doprowadzić wodę do armatury
Wskazanie w uchwycie nie świeci, na wyświetlaczu miga wskazanie E3	• Armatura i zespół sterujący nie są połączone • Uszkodzony przewód lub połączenie wtykowe	- Połączyć ze sobą połączenie wtykowe - Skontaktować się z działem obsługi klienta firmy GROHE
Wskaźnik w uchwycie miganapomarańczowo, na wyświetlaczu miga wskazanie E8	• Wyczerpana wydajność filtra	- Natychmiast wymienić wkład filtra
Na wyświetlaczu miga wskazanie E6 lub EE	• Usterka zespołu sterującego	- Skontaktować się z działem obsługi klienta firmy GROHE
Wskaźnik w uchwycie świeci na czerwono	• Armatura i zespół sterujący nie są połączone	- Zsynchronizować ze sobą oba urządzenia, zob. rozdz. Instalacja
Lampki kontrolne nie migają lub migają stale	• Układ sterowania nierozpoznany	- Przy podłączonej wtyczce rozłączyć złącze wtykowe, odczekać 30 sekund i ponownie połączyć
Wskazanie w uchwycie nieświeci lub świeci stale	• Armatura i zespół sterujący nie są połączone	- Zsynchronizować ze sobą oba urządzenia, zob. rozdz. Instalacja

UAE

- درجة الحرارة المحيطة: 4 - 32 م
- درجة الحرارة
- - فوهة المياه الساخنة: الحد الأقصى 70 °م
- - الموصل به (توفير الطاقة): 60 °م
- مجزئ تيار قابل للضبط، إعدادات المصنع: %30
- قدرة المصفاة 40 من مجزئ التيار
- (صلابة الكربونات 14 - 17 كيلو هرتز): الحد القصي 600 لتر تتطابق مع الحد الأقصى 12 شهر
- وصلات المياه: البارد - أزرق الساخن - أحمر

بيانات اختبار كهربية

- درجة البرنامج الحاسوبي: A
 - درجة التلوث: 2
 - فلتية التدفق المقدر: 2,500 فولت
 - درجة حرارة اختبار تأثير الكرة: 100 °م
- تم إجراء اختبار التوافق الكهرومغناطيسي (اختبار الانبعاثات المتداخلة) على الفلتية المقدر والتيار المقدر.

الموافقة والمطابقة

يتوافق هذا المنتج مع متطلبات الدلائل الإرشادية للاتحاد الأوروبي.



يمكن الحصول على إعلانات المطابقة من خلال العنوان التالي:

GROHE Deutschland Vertriebs GmbH
Zur Porta 9
D-32457 Porta Westfalica

التركيب الكهربائي

يجب أن تتم عملية التركيب الكهربائي من خلال كهربائي مؤهل. ويجب أن تتم هذه العملية وفقاً لقوانين IEC 364-7-701-1984 (التي تماثل VDE 0100 الجزء 701) وأيضاً وفقاً لجميع القوانين المحلية والقومية.



التركيب

- راجع قياسات التركيب في الصفحة المطوية I.
- تركيب الخلاط، راجع الصفحة المطوية II، الشكل [1] و [2]. هام: يجب ألا يكون الكابل منكمشاً.
- أتابيب الشطف خلال وقبل وبعد التركيب (راجع EN 806)!
- تركيب خرطوشة المصفاة، راجع الأشكال من [3] إلى [5]. يمكن تدوير عمود المصفاة إلى الأمام بدرجة تصل إلى 90° م في الحامل الجداري لتركيب الخرطوشة.
- استخدم براغي مناسبة وإذا لزم الأمر فاستخدم وصلات.
- تركيب وحدة التحكم، راجع الأشكال [6] و [7]. هام: لا تتم بتوصيل فلتية الإمداد الآن.
- توصيل الخلاط، راجع الأشكال [2] و [8] إلى [10].
- قم بفتح خط تغذية المياه الباردة والساخنة وتأكد من إحكام التوصيلات وعدم تسرب المياه.
- توصيل فلتية الإمداد عبر الوصل الرئيسي، راجع الشكل [11].
- يضيئ العارض وتظهر قدرة المصفاة المتبقية في المانة.
- أثناء التشغيل الأولى أو عند فصل واصل القبس، يجب مزمنة الخلاط مع وحدة التحكم كالتالي:

التركيب

- يمكن استخدامه بالاقتران مع:
- سخانات التخزين تحت ضغط
- سخانات لحظية ذات تحكم حراري
- سخانات لحظية ذات تحكم هيدروليكي
- لا يمكن التشغيل مع سخانات التخزين عديمة الضغط (سخان مياه إزاحة).
- تم تزويد عمود المصفاة بصمام مفحوص لمنع الارتداد الخلفي للمياه.
- يتم تصنيف المياه الراشحة ضمن الفئة 2 طبقاً لـ EN 1717.

ملاحظات الأمان

- تجنب مخاطر أسلاك الطاقة التالفة. في حالة التلف، يجب استبدال وحدة التحكم بواسطة الشركة المصنعة أو قسم خدمة العملاء التابع لها أو شخص مؤهل على قدم المساواة.
- لا غرض النقاة، يجب شطف نظام التصفية قبل استخدامه لأول مرة.
- يجب دائماً تشغيل نظام التصفية باستخدام المياه الباردة من درجة المواد الغذائية.
- يجب تغيير رأس المصفاة بعد 5 سنوات.
- أثناء التنظيف، لا تقم برش وحدة التحكم أو القابس بالماء بطريقة مباشرة أو غير مباشرة.
- يجب توصيل وحدة التحكم بتيار كهربائي دائم.
- في موقع التركيب، يجب حماية نظام التصفية ضد الأضرار الميكانيكية والحرارة وأشعة الشمس المباشرة.
- احذر التركيب بجوار مصادر الحرارة أو النار المشتعلة.
- يجوز تركيب الخلاط مع خرطوشة المصفاة فقط في الغرف الخالية من الجليد.
- استخدم فقط قطع الغيار والاكسسوارات الأصلية.
- سيؤدي استخدام أية أجزاء أخرى إلى إبطال الضمان والتسبب في أخطأ فادحة.

البيانات الفنية

البيانات الكهربائية:

- فلتية الإمداد: Hz 60/50 / V AC 240 - 100
- استهلاك الطاقة: 9 وات
- فقدان الطاقة الاحتياطية: > 1.0 وات
- نوع الحماية:
- - وحدة التحكم: IP 68
- - الموصل الرئيسي: IP 40

البيانات الصحية:

- ضغط التدفق:
- - الحد الأدنى: MPa 0.1
- - يوصى بـ: MPa 0.5 - 0.2
- ضغط التشغيل: °C 32 - 4
- - التركيب: الحد الأقصى MPa 0.8
- - خرطوشة المصفاة وعمود المصفاة: MPa 0.8 - 0.2
- اختبار ضغط التركيب: MPa 1.6
- إذا تعدى الضغط الساكن MPa 0.5 فيجب تركيب مخفض ضغط.
- تجنب اختلافات الضغط العامة بين خطي تغذية المياه الباردة والساخنة.
- معدل الضغط MPa 0.3 لضغط الانسياب
- - الخلاط (مياه الصنوبر):
- - خرطوشة المصفاة (مياه GROHE Blue®): حوالي 4.5 دقيقة

- اضغظ على الزر ○ وقم بتحديد القيمة المطلوبة:
- 25 – 35 (مجزئ التيار 20%) C1: صلابة الكربونات
- 18 – 24 (مجزئ التيار 30%) C2: صلابة الكربونات
- إعدادات المصنع:
- 14 – 17 (مجزئ التيار 40%) C3: صلابة الكربونات
- 12 – 13 (مجزئ التيار 50%) C4: صلابة الكربونات
- 10 - 11 (مجزئ التيار 60%) C5: صلابة الكربونات
- 7 - 9 (مجزئ التيار 70%) C6: صلابة الكربونات
- اضغظ واستمر بالضغط على الزر ○ على القيمة المطلوبة لمدة 3 ثواني:
- يتحول عارض القيمة من الإيماء إلى الإضاءة المستمرة ويتم ضبط القيمة.

- ارفع يدك عن الزر ○:
- تظهر قدرة الطاقة المتبقية مرة أخرى:
- تختلف قدرة اللتر للخرطوشة تبعاً لضبط صلابة الكربونات وحجم الخرطوشة، راجع الجدول في الصفحة المطوية IV.
- يتم ضبط وحدة التحكم الخاصة بخلاط GROHE Blue® على التشغيل بخرطوشة مصفاة سعتها 600 لتر (رقم المنتج 40 404) في المصنع.
- يجب أن تتألف وحدة التحكم للتشغيل بخرطوشة مصفاة سعتها 3,000 لترًا (رقم المنتج 40 412) أو خرطوشة مصفاة سعتها 1,500 لترًا (رقم المنتج 40 430).
- ضبط حجم المصفاة، راجع الصفحة المطوية II، الشكل [11].

- الزر △ لتحديد حجم المصفاة:
- اضغظ على الزر △ عند:
- تحول العارض من قدرة المصفاة المتبقية إلى القيمة التي تم ضبطها لحجم المصفاة.
- استمر بالضغط على الزر △:
- بعد حوالي 3 ثواني، تبدأ القيمة التي تم ضبطها لحجم المصفاة في الإيماء.
- ارفع يدك عن الزر △ في العشر ثواني التالية:
- تبدأ القيمة التي تم وضعها لحجم المصفاة في الإيماء.
- اضغظ على الزر △ وحدد حجم المصفاة:
- F1: 600 لتر
- F2: 1,500 لتر
- F3: 3,000 لتر
- اضغظ واستمر بالضغط على الزر △ ضمن القيمة المطلوبة لمدة 3 ثواني:
- يتحول عارض قيمة حجم المصفاة من الإيماء إلى الإضاءة باستمرار ويتم ضبط حجم المصفاة.

- ارفع يدك عن الزر △:
- تظهر قدرة المصفاة المتبقية مرة أخرى:
- تم تركيب الخلاط وهو الآن جاهز للتشغيل.
- ملاحظة: يمكن طلب خراطيش المصفاة المتنوعة من خلال الموقع الإلكتروني www.grohe.com.

الصيانة

- لإعادة ضبط قدرة المصفاة بعد تغيير خرطوشة المصفاة، راجع الصفحة المطوية II، الشكل [11].
- الزر □ لإعادة ضبط استبدال المصفاة:
- تم عرض قدرة المصفاة المتبقية:
- اضغظ على الزر □
- يتحول العارض من قدرة المصفاة المتبقية إلى rF.
- استمر بالضغط على الزر □:
- بعد حوالي 3 ثواني، يبدأ rF بالإيماء.
- ارفع يدك عن الزر □ خلال العشر ثواني التالية واضغظ مرة أخرى:
- يومض rF أولاً ثم يضيئ باستمرار.
- ارفع يدك عن الزر □:
- يتم ضبط قدرة المصفاة المتبقية ثم تظهر مرة أخرى.


- يضيئ المؤشر الموجود بمقبض الخلاط باللون الأحمر
- 1. انتظر حتى يتحول العارض إلى اللون الأخضر.
- 2. افتح المقبض بالكامل حتى يصل إلى 90°
- 3. انتظر حتى يتوقف الضوء الأخضر لفترة وجيزة ويبدأ تدفق المياه.
- 4. أغلق المقبض، يضيئ العارض باللون الأزرق.
- لشطف خرطوشة المصفاة، راجع الصفحة المطوية III، الشكل [12].
- افتح المقبض واضغظ على زر الشطف الموجود في رأس المصفاة لشطف جهاز التصفية. تابع الشطف لحين ظهور المياه المتدفقة من الفوهة بوضوح وأن تكون خالية من الفقاعات (على الأقل 2 لتر).

التشغيل

- قم بفتح المقبض الزراعي لتصفية مياه الصنوبر الساخنة والباردة، راجع الصفحة المطوية III، الشكل [13].
- قم بفتح المقبض لتصفية مياه GROHE Blue® المفلترة.
- وحدة التحكم، راجع الصفحة المطوية II، الشكل [11].
- تقوم الأزرار بالمهام التالية:
- إعادة ضبط استبدال المصفاة
- △ تحديد حجم المصفاة
- ضبط صلابة الكربونات
- العارض، راجع الصفحة المطوية II، الشكل [11].
- في الوضع غير النشط، تظهر قدرة المصفاة المتبقية في المانة.
- عرض قدرة المصفاة في المقبض:

معاني	الإشارات الواضحة
قدرة المصفاة أكثر من 10%	■
قدرة المصفاة أقل من 10%	■ ■
طلب خرطوشة المصفاة	■ ■ ■
قدرة المصفاة أقل من 1%	■ ■ ■ ■
تغيير خرطوشة المصفاة قريباً	■ ■ ■ ■ ■
انعدام قدرة المصفاة، تغيير خرطوشة المصفاة مباشرة	■ ■ ■ ■ ■ ■

- لضبط صلابة الكربونات في عمود المصفاة، راجع الشكل [14].
- يمكن لمزود المياه ذو الصلة توفير معلومات ضمن صلابة الكربونات.
- يمكن تدوير عمود المصفاة إلى الأمام بدرجة تصل إلى 90 م في الحامل الجداري لتثبيت الخرطوشة.
- لضبط صلابة الكربونات ضمن ضبط مجزئ التيار الخاص برأس المصفاة لظروف محلية، راجع عمود الجدول A الموجود في الصفحة المطوية IV.
- يجب ضبط قيمة إعداد صلابة الكربونات في وحدة التحكم، راجع القسم "التشغيل".
- لضبط صلابة الكربونات في وحدة التحكم، راجع عمود الجدول B في الصفحة المطوية IV والشكل [11].
- الزر ○ لضبط صلابة الكربونات:
- اضغظ على الزر ○ عند:
- تحول العارض من قدرة المصفاة المتبقية إلى القيمة الموجودة حالياً لصلابة الكربونات.
- استمر بالضغط على الزر ○:
- بعد حوالي 3 ثواني، تبدأ القيمة التي تم وضعها حالياً لصلابة الكربونات في الإيماء.
- ارفع يدك عن الزر ○ في العشر ثواني التالية:
- تبدأ القيمة التي تم وضعها حالياً لصلابة الكربونات في الإيماء.

تحذير:  مخاطر التلف:

قم دائما بفصل خط الإمداد بالطاقة قبل القيام بإجراء عملية الصيانة على الجهاز. يمكن عند ذلك فصل واصل القبس، راجع الصفحة المطوية II، الشكل [7].

قم بفحص كافة المحتويات وتنظيفها واستبدالها عند الضرورة.

I . الخرطوشة، راجع الصفحة المطوية III، الشكل [15].

قم بالتركيب في ترتيب عكسي. تأكد عند تركيب الخرطوشة من أنه تم وضع الأقفال بطريقة صحيحة. قم باستبدال الحلقة اللولبية ثم قم بالضغط عليها.

II . جهاز الخط، راجع الشكل [16].

قم بالتركيب في ترتيب عكسي. لاحظ موضع التركيب الخاص بالإيقاف والكابل.

III . المرغى (64 374)، راجع الصفحة المطوية I.

قم بالتركيب في ترتيب عكسي.

خدمة العملاء

راجع الجدول الخاص بـ الخلل / السبب / الحل للحصول على معلومات حول كيفية التخلص من المشاكل.

في حالة حدوث مشاكل في الإعدادات، الرجاء استشارة سمكري متخصص أو قم بالاتصال بالخط الساخن لخدمة GROHE عبر البريد الإلكتروني TechnicalSupport-HQ@grohe.com

قطع الغيار

راجع الصفحة المطوية I (* = إضافات خاصة).

الخدمة والصيانة

للحصول على إرشادات العناية بهذا الخلاط، الرجاء الرجوع إلى تعليمات الخدمة والصيانة المرفقة.

البيئة وإعادة التصنيع

يمكن إعادة خراطيش المصفاة المستعملة إلى GROHE على عنوان البلد ذات الصلة، على الموقع www.grohe.com. ومع ذلك، يمكن التخلص أيضا من المصفاة في النفايات المنزلية لتجنب المخاطر.

الخلل	السبب	الحل
عدم تدفق المياه	• انقطاع خط تغذية المياه	- قم بفتح صمامات الإغلاق
عدم تدفق تصفية المياه	• انقطاع خط تغذية المياه	- قم بعمل خط تغذية مياه للخلاط
لا يضيئ مقبض العرض ويومض E3 في العرض	• لا توجد وصلة بين الخلاط ووحدة التحكم • خطأ في الكابل أو الموصل	- قم بإرفاق قطع التوصيل - اتصل بخدمة GROHE
يومض المقبض باللون البرتقالي ويومض E8 في العرض	• انعدام قدرة المصفاة	- قم بتغيير خرطوشة المصفاة مباشرة
يومض E6 أو EE في العرض	• خطأ في وحدة التحكم	- اتصل بخدمة GROHE
يضيئ مقبض التشغيل باللون الأحمر	• لا توجد وصلة بين الخلاط ووحدة التحكم	- قم بعمل مزامنة مع بعضها البعض، انظر قسم التركيب
مصابيح المؤشر لا تومض/ تومض باستمرار	• غير معترف بالتحكم	- قم بتوصيل خط الإمداد الرئيسي وقم بفصل واصل القبس وانتظر 30 ثانية ثم قم بإعادة التوصيل
لا يضيئ مقبض العرض أو يضيئ باستمرار	• لا توجد وصلة بين الخلاط ووحدة التحكم	- قم بعمل مزامنة مع بعضها البعض، انظر قسم التركيب



Πεδίο εφαρμογής

Η λειτουργία είναι δυνατή με:

- θερμοσίφωνες αποθήκευσης σε ατμοσφαιρική πίεση
- θερμικά ελεγχόμενους ταχυθερμοσίφωνες νερού
- υδραυλικά ελεγχόμενους ταχυθερμοσίφωνες

Η λειτουργία με αποσυμπιεσμένους θερμοσίφωνες αποθήκευσης (ανοιχτές συσκευές ετοιμασίας ζεστού νερού) **δεν είναι δυνατή!**

Η κεφαλή φίλτρου είναι εξοπλισμένη με μια ελεγμένη βαλβίδα ανεπίστροφης ροής.

Το φιλτραρισμένο νερό κατατάσσεται στην κατηγορία 2 κατά EN 1717.

Πληροφορίες ασφαλείας



Αποφύγετε τους κινδύνους από τα φθαρμένα ηλεκτρικά καλώδια. Εάν η μονάδα ελέγχου υποστεί ζημιές, θα πρέπει να αντικατασταθεί από τον κατασκευαστή, το τμήμα εξυπηρέτησης πελατών αυτού ή αντίστοιχα από ένα εξουσιοδοτημένο πρόσωπο.

- Για λόγους υγείας **θα πρέπει** το σύστημα φιλτραρίσματος να πλυθεί πριν από την πρώτη χρήση.
- Το σύστημα φίλτρου επιτρέπεται να λειτουργεί **αποκλειστικά και μόνο** με κρύο νερό σε πόσιμη ποιότητα.
- Η κεφαλή φίλτρου **θα πρέπει** να αντικατασταθεί μετά από 5 χρόνια.
- Στον καθαρισμό, η μονάδα ελέγχου και τα φιά **δεν** πρέπει να έρθουν άμεσα ή έμμεσα σε επαφή με νερό.
- Η μονάδα ελέγχου **θα πρέπει** να είναι μόνιμα συνδεδεμένη με την τροφοδοσία τάσης.
- Το σύστημα φίλτρου **θα πρέπει** να προστατεύεται στο σημείο τοποθέτησης από μηχανικές φθορές, από τις υψηλές θερμοκρασίες και την άμεση ηλιακή ακτινοβολία.
- **Να μην** τοποθετείται κοντά σε πηγές θερμότητας ή ανοικτή φλόγα.
- Η εγκατάσταση των εξαρτημάτων με φυσίγγιο φίλτρου **επιτρέπεται να γίνεται μόνο** σε χώρους που προστατεύονται από τον παγετό.
- **Χρησιμοποιείτε μόνο γνήσια ανταλλακτικά** και πρόσθετα εξαρτήματα. Η χρήση άλλων εξαρτημάτων συνεπάγεται την ακύρωση της εγγύησης και του σήματος CE.

Τεχνικά στοιχεία

Ηλεκτρικά στοιχεία:

- Τροφοδοσία τάσης: 100 - 240 V AC / 50/60 Hz
- Λήψη ισχύος: 9 W
- Απώλεια ισχύος σε αναμονή: < 1,0 W
- Βαθμός Προστασίας: IP 68
- Μονάδα ελέγχου: IP 40
- Φιά:

Υγειονομικά-τεχνικά στοιχεία:

- Πίεση ροής: 0,1 MPa
- ελάχιστη: 0,2 – 0,5 MPa
- συνιστώμενη
- Πίεση λειτουργίας: μέγ. 0,8 MPa
- Εξαρτήματα: 0,2 – 0,8 MPa
- Φυσίγγιο φίλτρου και κεφαλή φίλτρου: 1,6 MPa
- Πίεση ελέγχου των εξαρτημάτων:

Σε πιέσεις ηρεμίας μεγαλύτερες από 0,5 MPa θα πρέπει να τοποθετηθεί μια βαλβίδα μείωσης της πίεσης.

Αποφύγετε μεγαλύτερες διαφορές πίεσης μεταξύ των παροχών ζεστού και κρύου νερού!

- Παροχή με πίεση ροής 0,3 MPa
 - Εξαρτήματα (νερό από το δίκτυο): περ. 9 l/min
 - Φυσίγγιο φίλτρου (GROHE Blue® νερό): περ. 4,5 l/min
- Θερμοκρασία περιβάλλοντος: 4 – 32 °C
- Θερμοκρασία
 - Είσοδος ζεστού νερού: μέγ. 70 °C
 - Συνιστώμενη (εξοικονόμηση ενέργειας): 60 °C
- Ρυθμιζόμενη παράκαμψη, εργοστασιακή ρύθμιση: 30%
- Χωρητικότητα φίλτρου σε παράκαμψη 40% (σκληρότητα ανθρακ. αλάτων 14 - 17 °KH): μέγ. 600 λίτρα αντιστοιχεί σε 12 μήνες
- Σύνδεση νερού: κρύο - μπλε
ζεστό - κόκκινο

Ηλεκτρικά στοιχεία ελέγχου

- Κατηγορία λογισμικού: A
- Βαθμός ρύπανσης: 2
- Τάση μέτρησης: 2500 V
- Θερμοκρασία ελέγχου πίεσης: 100 °C

Ο έλεγχος της ηλεκτρομαγνητικής συμβατότητας (έλεγχος εκπομπής παρεμβολών) πραγματοποιήθηκε με την τάση μέτρησης και το ρεύμα μέτρησης.

Έγκριση και συμβατότητα

Αυτό το προϊόν πληροί τις προδιαγραφές των αντίστοιχων οδηγιών της ΕΕ.



Τα πιστοποιητικά συμβατότητας μπορείτε να τα προμηθευθείτε από την εξής διεύθυνση:

GROHE Deutschland Vertriebs GmbH
Zur Porta 9
D-32457 Porta Westfalica

Ηλεκτρική εγκατάσταση



Ηλεκτρική εγκατάσταση επιτρέπεται να γίνει μόνο από ειδικευμένο ηλεκτρολόγο. Θα πρέπει να τηρηθούν οι προδιαγραφές κατά IEC 364-7-701 1984 (αντιστ. VDE 0100 Μέρος 701) καθώς και όλες οι τοπικές και εθνικές διατάξεις!

Εγκατάσταση

Προσέξτε το διαστασιολόγιο στην αναδιπλούμενη σελίδα I.

Τοποθέτηση εξαρτημάτων, βλέπε αναδιπλούμενη σελίδα II, εικ. [1] και [2].

Προσοχή: Το καλώδιο δεν πρέπει να πιαστεί.

Ξεπλύνετε καλά το σύστημα σωληνώσεων πριν και μετά την εγκατάσταση (σύμφωνα με τις προδιαγραφές EN 806)!

Τοποθέτηση φυσιγγίου φίλτρου, βλέπε εικ. [3] έως [5].

Η κεφαλή του φίλτρου μπορεί να περιστραφεί κατά 90° προς τα εμπρός για την τοποθέτηση στο στήριγμα τοίχου.

Χρησιμοποιήστε κατάλληλες βίδες και ενδεχομένως βύσματα.

Τοποθέτηση μονάδας ελέγχου, βλέπε εικ. [6] και [7].

Προσοχή: Μην αποκαθιστάτε ακόμα την τροφοδοσία τάσης.

Σύνδεση εξαρτημάτων, βλέπε εικ. [2], [8] έως [10].

Ανοίξτε τις παροχές κρύου και ζεστού νερού και ελέγξτε τη στεγανότητα των συνδέσεων!

Αποκατάσταση τροφοδοσίας τάσης από το φιά, βλέπε εικ. [11]. Η ένδειξη στην οθόνη ανάβει και εμφανίζεται η υπολειπόμενη χωρητικότητα του φίλτρου σε ποσοστό επί τοις εκατό.

Στην πρώτη έναρξη λειτουργίας ή εάν έχει γίνει αποσύνδεση θα πρέπει να συγχρονιστούν μεταξύ τους τα εξαρτήματα και η μονάδα ελέγχου:

- Η ένδειξη στη λαβή των εξαρτημάτων ανάβει με κόκκινο χρώμα.
 1. Περιμένετε μέχρι η ένδειξη να ανάψει με πράσινο χρώμα.
 2. Ανοίξτε τελείως τη λαβή γυρίζοντας κατά 90°.
 3. Περιμένετε μέχρι το πράσινο φως να διακοπεί για λίγο και να ξεκινήσει η ροή νερού.
 4. Κλείστε τη λαβή, μέχρι η ένδειξη να ανάψει με μπλε χρώμα.

Πλύσιμο φυσιγγίου φίλτρου, βλέπε αναδιπλούμενη σελίδα III, εικ. [12].

Ανοίξτε τη λαβή και πιέστε το πλήκτρο πλύσης στην κεφαλή φίλτρου για να πλύνετε το σύστημα φίλτρου. Συνεχίστε τη διαδικασία πλύσης μέχρι το νερό που βγαίνει από το σπινάλ (J) να είναι διαυγές και χωρίς φυσαλίδες αέρα (τουλάχισ. 2 λίτρα).

Χειρισμός/ Θέση σε λειτουργία

Ανοίξτε το μοχλό για να πάρετε κρύο και ζεστό νερό από το δίκτυο, βλέπε αναδιπλούμενη σελίδα III, εικ. [13].





Ανοίξτε τη λαβή για να αφαιρέσετε το νερό που έχει φιλτραριστεί με το GROHE Blue®.

Μονάδα ελέγχου, βλέπε αναδιπλούμενη σελίδα II, εικ. [11]. Τα πλήκτρα έχουν τις παρακάτω λειτουργίες:

- Επαναφορά αλλαγής φίλτρου
- Επιλογή μεγέθους φίλτρου
- Ρύθμιση σκληρότητας ανθρακικών αλάτων

Ενδείξεις στην οθόνη, βλέπε αναδιπλούμενη σελίδα II, εικ. [11]. Στην κατάσταση ηρεμίας εμφανίζεται η υπολειπόμενη χωρητικότητα του φίλτρου σε ποσοστό επί τοις εκατό.

Ένδειξη χωρητικότητας φίλτρου στη λαβή:

Αναλάμπων σήμα	Σημασία
	Χωρητικότητα φίλτρου πάνω από 10%
	Χωρητικότητα φίλτρου κάτω από 10% Παραγγελία φυσιγγίου φίλτρου
	Χωρητικότητα φίλτρου κάτω από 1% Αντικατάσταση φυσιγγίου φίλτρου σύντομα
	Ανεπαρκής χωρητικότητα φίλτρου Άμεση αντικατάσταση φυσιγγίου φίλτρου

Ρύθμιση σκληρότητας ανθρακικών αλάτων στην κεφαλή φίλτρου, βλέπε εικ. [14].

Μπορείτε να ενημερωθείτε για τη σκληρότητα ανθρακικών αλάτων από την εταιρία ύδρευσης της περιοχής σας. Η κεφαλή του φίλτρου μπορεί να περιστραφεί κατά 90° προς τα εμπρός για την τοποθέτηση στο στήριγμα τοίχου. Προσαρμόστε τη σκληρότητα ανθρακικών αλάτων στις τοπικές συνθήκες, ρυθμίζοντας την παράκαμψη της κεφαλής φίλτρου, βλέπε στήλη πίνακα A στην αναδιπλούμενη σελίδα IV. Η τιμή της σκληρότητας νερού θα πρέπει επιπλέον να ρυθμιστεί και στη μονάδα ελέγχου, βλέπε κεφάλαιο **Θέση σε λειτουργία**.

Ρύθμιση σκληρότητας ανθρακικών αλάτων στη μονάδα ελέγχου, βλέπε στήλη πίνακα B στην αναδιπλούμενη σελίδα IV και στην εικ. [11].

Πλήκτρο ρύθμισης σκληρότητας ανθρακικών αλάτων:

- Πιέστε το πλήκτρο μία φορά:
 - Η ένδειξη στην οθόνη αλλάζει από την υπολειπόμενη χωρητικότητα φίλτρου στην τρέχουσα τιμή της σκληρότητας ανθρακικών αλάτων.
- Συνεχίστε να κρατάτε πιεσμένο το πλήκτρο :

Μετά από 3 δευτερόλεπτα περίπου αρχίζει να αναβοσβήνει η επιλεγμένη τιμή για τη σκληρότητα ανθρακικών αλάτων.

- Αφήστε το πλήκτρο μέσα στα επόμενα 10 δευτερόλεπτα: Η επιλεγμένη τιμή για τη σκληρότητα ανθρακικών αλάτων αναβοσβήνει.

• Αγγίξτε το πλήκτρο και επιλέξτε την τιμή που θέλετε:

- C1: Σκληρότητα ανθρακικών αλάτων 25 - 35 (παράκαμψη 20%)
- C2: Σκληρότητα ανθρακικών αλάτων 18 - 24 (παράκαμψη 30%)

- **Εργοστασιακή ρύθμιση:**

C3: Σκληρότητα ανθρ. αλάτων 14 - 17 (παράκαμψη 40%)

- C4: Σκληρότητα ανθρακικών αλάτων 12 - 13 (παράκαμψη 50%)
- C5: Σκληρότητα ανθρακικών αλάτων 10 - 11 (παράκαμψη 60%)
- C6: Σκληρότητα ανθρακικών αλάτων 7 - 9 (παράκαμψη 70%)

- Κρατήστε πιεσμένο το πλήκτρο για 3 δευτερόλεπτα στην τιμή που θέλετε:

Η ένδειξη της τιμής δεν αναβοσβήνει πλέον αλλά μένει μόνιμα αναμμένη και η τιμή είναι επιλεγμένη.

Αφήστε το πλήκτρο :

Η υπολειπόμενη χωρητικότητα του φίλτρου εμφανίζεται πάλι.

Η απόδοση του φυσιγγίου σε λίτρα διαμορφώνεται ανάλογα με την επιλεγμένη σκληρότητα νερού και το μέγεθος του φυσιγγίου, βλέπε πίνακα στην αναδιπλούμενη σελίδα IV.

Η μονάδα ελέγχου GROHE Blue® έχει ρυθμιστεί από το εργοστάσιο για λειτουργία με το φυσιγγίο φίλτρου των 600 λίτρων (Αρ. παραγγελίας: 40 404).

Στη λειτουργία με το φυσιγγίο φίλτρου των 3.000 λίτρων (Αρ. παραγγελίας: 40 412) ή το φυσιγγίο φίλτρου των 1.500 λίτρων (Αρ. παραγγελίας: 40 430) θα πρέπει να προσαρμοστεί η μονάδα ελέγχου.

Ρύθμιση μεγέθους φίλτρου, βλέπε αναδιπλούμενη σελίδα II, εικ. [11].

Πλήκτρο Επιλογή μεγέθους φίλτρου:

- Πιέστε το πλήκτρο μία φορά:
 - Η ένδειξη στην οθόνη αλλάζει από την υπολειπόμενη χωρητικότητα φίλτρου στην τρέχουσα τιμή του μεγέθους φίλτρου.
- Συνεχίστε να κρατάτε πιεσμένο το πλήκτρο : Μετά από 3 δευτερόλεπτα περίπου αρχίζει να αναβοσβήνει η επιλεγμένη τιμή για το μέγεθος φίλτρου.
- Αφήστε το πλήκτρο μέσα στα επόμενα 10 δευτερόλεπτα: Η επιλεγμένη τιμή για το μέγεθος φίλτρου αναβοσβήνει.
- Πιέστε το πλήκτρο και επιλέξτε το μέγεθος φίλτρου:
 - F1: 600 λίτρα
 - F2: 1.500 λίτρα
 - F3: 3.000 λίτρα
- Κρατήστε πιεσμένο το πλήκτρο για 3 δευτερόλεπτα στην τιμή που θέλετε:
 - Η ένδειξη της τιμής μεγέθους φίλτρου δεν αναβοσβήνει πλέον αλλά μένει μόνιμα αναμμένη και το μέγεθος φίλτρου είναι επιλεγμένο.

Αφήστε το πλήκτρο :

Η υπολειπόμενη χωρητικότητα του φίλτρου εμφανίζεται πάλι.

Τώρα έχει ολοκληρωθεί η εγκατάσταση και τα εξαρτήματα βρίσκονται σε ετοιμότητα λειτουργίας.

Παρατήρηση: Μπορείτε να παραγγείλετε τα διάφορα φυσιγγία φίλτρων από το www.grohe.com.

Συντήρηση

Επαναφορά υπολειπόμενης χωρητικότητας φίλτρου μετά την αλλαγή του φυσιγγίου φίλτρου, βλέπε αναδιπλούμενη σελίδα II, εικ. [11].

Πλήκτρο Επαναφορά αλλαγής φίλτρου:

Η υπολειπόμενη χωρητικότητα του φίλτρου εμφανίζεται.

- Πιέστε το πλήκτρο :

Η ένδειξη στην οθόνη αλλάζει από την υπολειπόμενη χωρητικότητα του φίλτρου σε **rF**.

- Συνεχίστε να πιέζετε το πλήκτρο :
Μετά από 3 δευτερόλεπτα περίπου αρχίζει να αναβοσβήνει το rF.
- Αφήστε το πλήκτρο μέσα στα επόμενα 10 δευτερόλεπτα και μετά πιέστε το πάλι: Το rF αναβοσβήνει στην αρχή και μετά ανάβει μόνιμα.
- Αφήστε το πλήκτρο :
Γίνεται επαναφορά της υπολειπόμενης χωρητικότητας φίλτρου και εμφανίζεται η υπολειπόμενη χωρητικότητα φίλτρου.



Προσοχή!

Κίνδυνος φθορών!

Στις εργασίες συντήρησης της εγκατάστασης θα πρέπει πρώτα να διακόπτεται η τροφοδοσία τάσης! Μετά μπορείτε να αποσυνδέσετε τους ακροδέκτες, βλέπε αναδιπλούμενη σελίδα II, εικ. [7].

Ελέγξτε όλα τα εξαρτήματα, καθαρίστε τα και, αν χρειάζεται, αντικαταστήστε τα.

I. Μηχανισμός, βλέπε αναδιπλούμενη σελίδα III, εικ. [15].

Η συναρμολόγηση πρέπει να γίνει με την αντίστροφη σειρά. Στην τοποθέτηση του μηχανισμού φροντίστε για την καλή θέση των μονώσεων. Βιδώστε το βιδωτό δακτύλιο και σφίξτε τον καλά.

II. Επάνω εξάρτημα, βλέπε αναδιπλούμενη σελίδα III, εικ. [16].

Η συναρμολόγηση πρέπει να γίνει με την αντίστροφη σειρά. Προσέξτε τη θέση συναρμολόγησης του τερματισμού!

III. Φίλτρο (64 374), βλέπε αναδιπλούμενη σελίδα I.

Η συναρμολόγηση πρέπει να γίνει με την αντίστροφη σειρά.

Σέρβις

Για την αποκατάσταση των προβλημάτων ανατρέξτε στον πίνακα **Βλάβη / Αιτία / Αντιμετώπιση**.

Εάν αντιμετωπίζετε προβλήματα με τη ρύθμιση απευθυνθείτε σε έναν ειδικευμένο τεχνίτη εγκατάστασης ή επικοινωνήστε μέσω email με τη γραμμή υποστήριξης της GROHE στο **TechnicalSupport-HQ@grohe.com**.

Ανταλλακτικά

Βλέπε αναδιπλούμενη σελίδα I (* = προαιρετικός εξοπλισμός).

Περιποίηση

Τις οδηγίες που αφορούν την περιποίηση αυτής της μπαταρίας μπορείτε να τις πάρετε από τις συνημμένες οδηγίες περιποίησης.

Περιβάλλον και ανακύκλωση

Τα χρησιμοποιημένα φυσίγγια φίλτρων μπορούν να επιστραφούν στην GROHE, στις διευθύνσεις που αναφέρονται στο **www.grohe.com** για τις αντίστοιχες χώρες. Ωστόσο μπορείτε να τις απορρίψετε και με τα οικιακά απορρίμματα.

Βλάβη	Αιτία	Αντιμετώπιση
Το νερό δεν ρέει	• Η παροχή νερού έχει διακοπεί.	- Ανοίξτε τις βαλβίδες αποκλεισμού
Το φιλτραρισμένο νερό δεν ρέει	• Η παροχή νερού έχει διακοπεί.	- Αποκαταστήστε την τροφοδοσία νερού στα εξαρτήματα
Η ένδειξη στη λαβή δεν ανάβει, στην οθόνη ανάβει το E3	• Τα εξαρτήματα και η μονάδα ελέγχου δεν έχουν συνδεθεί • Βλάβη στο καλώδιο ή τους ακροδέκτες	- Συνδέστε μεταξύ τους τους ακροδέκτες - Επικοινωνία με το Σέρβις GROHE
Η λαβή αναβοσβήνει με πορτοκαλί χρώμα, στην οθόνη αναβοσβήνει το E8	• Χωρίς χωρητικότητα φίλτρου	- Αντικαταστήστε αμέσως το φυσίγγιο φίλτρου
Στην οθόνη αναβοσβήνει το E6 ή το EE	• Βλάβη στη μονάδα ελέγχου	- Επικοινωνία με το Σέρβις GROHE
Η ένδειξη στη λαβή ανάβει με κόκκινο χρώμα	• Τα εξαρτήματα και η μονάδα ελέγχου δεν έχουν συνδεθεί	- Συγχρονισμός μεταξύ των δύο μονάδων, βλέπε κεφάλαιο Εγκατάσταση
Οι λυχνίες ελέγχου δεν αναβοσβήνουν/ανάβουν συνεχώς	• Δεν αναγνωρίζεται η μονάδα ελέγχου	- Με συνδεδεμένο το φιλτράκι αποσυνδέστε τον ακροδέκτη, περιμένετε 30 δευτερόλεπτα και επανασυνδέστε
Η ένδειξη στη λαβή δεν ανάβει ή ανάβει μόνιμα	• Τα εξαρτήματα και η μονάδα ελέγχου δεν έχουν συνδεθεί	- Συγχρονισμός μεταξύ των δύο μονάδων, βλέπε κεφάλαιο Εγκατάσταση



Oblast použití

Provoz je možný s:

- tlakovými zásobníky
- tepelně řízenými průtokovými ohřivači
- hydraulicky řízenými průtokovými ohřivači

Provoz s beztlakovými zásobníky (otevřenými zařízeními na přípravu teplé vody) **není** možný!

Filtrační hlavice je opatřena zpětnou klapkou, podléhající typovým zkouškám.

Přefiltrovaná voda je dle normy EN 1717 zařazena do kategorie 2.

Bezpečnostní informace



Zabraňte nebezpečí úrazu následkem poškozeného síťového kabelu. Poškozená řídicí jednotka se musí nechat vyměnit prostřednictvím výrobce nebo servisní služby výrobce nebo u kvalifikovaného odborníka.

- Filtrační systém se **musí** z hygienických důvodů před prvním použitím propláchnout.
- Provoz filtračního systému je schválen **výhradně** pro zapojení na studenou vodu s potravinářskou kvalitou.
- Po uplynutí 5 let se **musí** filtrační hlavice vyměnit.
- Při čištění se řídicí jednotka a konektor v žádném případě **nesmí** přímo či nepřímo ostříkat vodou.
- Řídicí jednotka **musí** být trvale zapojena do napájecího síťového napětí.
- Filtrační systém je **nutno** v místě instalace chránit před mechanickým poškozením, působením horka a přímého slunečního záření.
- **Nemontujte** v blízkosti zdrojů tepla nebo otevřeného ohně.
- Armatura s filtrační kartuší **se smí** instalovat pouze do místností chráněných proti mrazu.
- Používejte **pouze originální náhradní díly a příslušenství**. Při použití jiných, neoriginálních dílů neplatí záruka a CE-certifikace.

Technické údaje

Elektrické údaje:

- Napájecí napětí: 100 - 240 V stříd. / 50/60 Hz
- Příkon: 9 W
- Ztrátový výkon v režimu standby: < 1,0 W
- Druh el. ochrany
 - řídicí jednotka: IP 68
 - síťová zástrčka: IP 40

Zdravotně technické údaje:

- Proudový tlak:
 - min. 0,1 MPa
 - doporučeno 0,2 – 0,5 MPa
- Provozní tlak
 - armatura: max. 0,8 MPa
 - filtrační kartuše a filtrační hlavice: 0,2 – 0,8 MPa
- Zkušební tlak armatury: 1,6 MPa

Při statických tlacích vyšších než 0,5 MPa se musí namontovat redukční ventil.

Je nutné zabránit vyšším tlakovým rozdílům mezi připojením studené a teplé vody!

- Průtok při proudovém tlaku 0,3 MPa
 - armatura (voda z vodovodu): cca 9 l/min
 - filtrační kartuše (voda z GROHE Blue®): cca 4,5 l/min
- Teplota okolního prostředí: 4 – 32 °C

- Teplota
 - na vstupu teplé vody: max. 70 °C
 - doporučeno (pro úsporu energie): 60 °C
- Nastavitelný obtok, nastavení z výroby: 30%
- Kapacita filtru při 40% obtoku (karbonátová tvrdost 14 - 17 °KH): max. 600 litrů odpovídá max. 12 měsíců
- Přípojka vody: studená - modrá
teplá - červená

Elektrické kontrolní údaje

- Třída software: A
- Stupeň znečištění: 2
- Zatěžovací rázové napětí: 2500 V
- Teplota při zkoušce tvrdosti vtlačováním: 100 °C

Zkouška elektromagnetické kompatibility (zkouška vysílání rušivých signálů) byla provedena při jmenovitém napětí a jmenovitém proudu.

Schválení a konformita výrobku



Tento výrobek splňuje všechny požadavky příslušných směrnic EU.

Prohlášení o shodě lze na požádání obdržet na následující adrese:

GROHE Deutschland Vertriebs GmbH

Zur Porta 9
D-32457 Porta Westfalica

Elektrická instalace



Elektrickou instalaci smí provést pouze kvalifikovaný elektroinstalatér! Přitom je nutno respektovat předpisy IEC 364-7-701 1984 (odpovídá VDE 0100 část 701), jakož i všechny platné národní předpisy a normy pro elektrickou instalaci!

Instalace

Dodržte kótované rozměry na skládací straně I.

Montáž armatury, viz skládací strana II, obr. [1] a [2].

Pozor: Kabel se nesmí sevřít.

Potrubní systém před a po instalaci důkladně propláchněte (dodržujte normu EN 806)!

Montáž filtrační kartuše, viz obr. [3] až [5].

Filtrační hlavici lze pro ulehčení montáže do nástěnného držáku otočit dopředu až o 90°.

Použijte vhodné šrouby a příp. hmoždinky.

Montáž řídicí jednotky, viz obr. [6] a [7].

Pozor: Napájecí síťové napětí ještě nezapojujte.

Připojení armatury, viz obr. [2], [8] až [10].

Otevřete přívod studené a teplé vody a zkontrolujte těsnost všech spojů.

Zasunutím síťové zástrčky přiveďte napájecí napětí, viz obr. [11].

Rozsvítí se plocha na displeji a zobrazí se zbytková kapacita filtru v procentech.

Při prvním uvedení zařízení do provozu nebo po odpojení konektorů se musí armatura zesynchronizovat s řídicí jednotkou podle následujícího postupu:

- Displej v ovladači armatury svítí červeně
 1. Počkejte, až se osvětlení displeje změní na zelenou barvu.
 2. Ovladač zcela otevřete otočením o 90°.
 3. Počkejte, až se zelené osvětlení krátce přeruší a spustí se vytékání vody.
 4. Uzavřete ovladač, osvětlení displeje bude modré.

Propláchnutí filtrační kartuše, viz skládací strana III, obr. [12]. Za účelem vypláchnutí filtračního systému otevřete ovladač a stiskněte proplachovací tlačítko na filtrační hlavici. V procesu proplachování pokračujte tak dlouho, až dokud z hadice nezačne vytékat čistá voda bez bublinek (minimálně 2 litry).

Obsluha / uvedení do provozu

Otevření páky- odběr studené a teplé vody z vodovodního potrubí, viz skládací strana III, obr. [13].

Otevření ovladače- odběr filtrované vody z armatury GROHE Blue®.

Řídící jednotka, viz skládací strana II, obr. [11].

Tlačítka obsahují následující funkce:

- Reset po výměně filtru
- Volba velikosti filtru
- Nastavení karbonátové tvrdosti

Zobrazení na displeji, viz skládací strana II, obr. [11]. V klidovém stavu se zobrazuje zbytková kapacita filtru v procentech.

Zobrazování kapacity filtru v ovladači:

Signalizace blikáním	Význam
	Více než 10% kapacity filtru
	Méně než 10% kapacity filtru Objednejte filtrační kartuši
	Méně než 1% kapacity filtru Filtrační kartuše se musí v krátké době vyměnit
	Žádná kapacita filtru Filtrační kartuši okamžitě vyměňte

Nastavení karbonátové tvrdosti vody na filtrační hlavici, viz obr. [14].

Na parametry karbonátové tvrdosti vody se lze dotázat u příslušného vodárenského podniku. Filtrační hlavici lze pro ulehčení montáže do nástěnného držáku otočit dopředu až o 90°.

Karbonátová tvrdost vody se nastavuje podle místních poměrů na regulátoru obtoku filtrační hlavice, viz sloupec tabulky A na skládací straně IV.

Nastavenou hodnotu tvrdosti vody je nutno nastavit také v řídicí jednotce, viz kapitola **Uvedení do provozu**.

Nastavení tvrdosti vody na řídicí jednotce, viz sloupec tabulky B na skládací straně IV a obr. [11].

Tlačítko Nastavení karbonátové tvrdosti:

- Tlačítko stiskněte jedenkrát:
Zobrazení na displeji přechází ze zbytkové kapacity filtru na zobrazení aktuálně nastavené hodnoty karbonátové tvrdosti.
- Tlačítko držte dále stisknuté:
Po uplynutí asi 3 sekund začne aktuálně nastavená hodnota karbonátové tvrdosti blikat.
- Tlačítko během následujících 10 sekund pusťte:
Začne blikat aktuálně nastavená hodnota karbonátové tvrdosti.

- Jednou lehce klepněte na tlačítko a nastavte požadovanou hodnotu:

- C1: karbonátová tvrdost 25 - 35 (obtok 20%)
- C2: karbonátová tvrdost 18 - 24 (obtok 30%)

- **Nastavení z výroby:**

- C3: karbonátová tvrdost 14 - 17 (obtok 40%)
- C4: karbonátová tvrdost 12 - 13 (obtok 50%)
- C5: karbonátová tvrdost 10 - 11 (obtok 60%)
- C6: karbonátová tvrdost 7 - 9 (obtok 70%)

- Tlačítko podržte při potřebné hodnotě po dobu 3 sekund stlačené:
Zobrazení hodnoty přechází z blikání na trvalé svícení a tato hodnota zůstane nastavena.

Tlačítko uvolněte:

Opět se zobrazí zbytková kapacita filtru.

Litrový výkon kartuše se mění v závislosti na nastavené tvrdosti vody a velikosti kartuše, viz tabulka na skládací straně IV.

Řídící jednotka armatury GROHE Blue® je z výrobního závodu nastavena na provoz se 600 litrovou filtrační kartuší (obj. č.: 40 404).

Při provozu s 3.000 l filtrační kartuší (obj. č.: 40 412) nebo s 1.500 l filtrační kartuší (obj. č.: 40 430) se musí nauhličovací chladicí zařízení nastavit podle následujícího postupu.

Nastavení velikosti filtru, viz skládací strana II, obr. [11].

Tlačítko Volba velikosti filtru:

- Tlačítko stiskněte jedenkrát:
Zobrazení na displeji přechází ze zbytkové kapacity filtru na zobrazení aktuálně nastavené hodnoty velikosti filtru.
- Tlačítko držte dále stisknuté:
Po uplynutí asi 3 sekund začne aktuálně nastavená hodnota velikosti filtru blikat.
- Tlačítko během následujících 10 sekund pusťte:
Začne blikat aktuálně nastavená hodnota velikosti filtru.
- Jednou lehce klepněte na tlačítko a nastavte velikost filtru:
- F1: 600l
- F2: 1.500l
- F3: 3.000l
- Tlačítko podržte při požadované hodnotě po dobu 3 sekund:
Zobrazení hodnoty velikosti filtru přechází z blikání na trvalé svícení a tato velikost filtru zůstane nastavena.

Tlačítko uvolněte:

Opět se zobrazí zbytková kapacita filtru.

Armatura je nyní nainstalována a připravena k provozu.

Upozornění: Různé filtrační kartuše lze objednat na adrese www.grohe.com.

Údržba

Vynulování zbytkové kapacity filtru po výměně filtrační kartuše, viz skládací strana II, obr. [11].

Tlačítko Reset po výměně filtru:

Zobrazí se zbytková kapacita filtru.

- Tlačítko jedenkrát stiskněte:
Zobrazení na displeji přechází ze zbytkové kapacity filtru na **rF**.
- Tlačítko držte dále stisknuté:
Po uplynutí asi 3 sekund začne blikat **rF**.
- Tlačítko během následujících 10 sekund pusťte a opět stiskněte:
rF začne nejprve blikat a poté přechází do trvalého svícení.
- Tlačítko uvolněte:
Zbytková kapacita filtru se vynuluje a vynulovaná zbytková kapacita filtru se opět zobrazí.

**Pozor!****Nebezpečí poškození!**

Před zahájením všech servisních prací na zařízení se musí vždy nejprve přerušit napájecí síťové napětí! Poté lze odpojit zásuvné konektory, viz skládací strana II, obr. [7].

Všechny díly zkontrolujte, vyčistěte a podle potřeby vyměňte.

I. Kartuše, viz skládací strana III, obr. [15].

Montáž se provádí v opačném pořadí. Při montáži kartuše dbejte na správné nasazení těsnění. Zašroubujte šroubení a pevně dotáhněte.

II. Vršek, viz skládací strana III, obr. [16].

Montáž se provádí v opačném pořadí. Dodržte montážní polohu dorazu!

III. Perlátor (64 374), viz skládací strana I.

Montáž se provádí v opačném pořadí.

Servis

Při odstraňování problémů postupujte podle tabulky **Závada / Příčina / Odstranění**.

Při problémech s nastavením se obraťte na specializovaného instalatéra nebo prostřednictvím e-mailu kontaktujte stálou servisní linku společnosti GROHE na adrese **TechnicalSupport-HQ@grohe.com**.

Náhradní díly

viz skládací strana I (* = zvláštní příslušenství).

Ošetřování

Pokyny k ošetřování této armatury jsou uvedeny v přiloženém návodu k údržbě.

Životní prostředí a recyklace

Použité filtrační kartuše odebírá společnost GROHE na adresách, příslušných pro jednotlivé země. Tyto jsou uvedené na internetové stránce **www.grohe.com**. Tyto lze bez problémů zlikvidovat také prostřednictvím domovního odpadu.

Závada	Příčina	Odstranění
Nevytéká voda	• Přerušený přívod vody	- Otevřete uzavírací ventily, předuzávěry
Nevytéká přefiltrovaná voda	• Přerušený přívod vody	- Do armatury přiveďte vodu z vodovodní sítě
Zobrazení v ovladači nesvítí, na displeji bliká E3	• Armatura a řídicí jednotka nemají spojení • Vadný kabel nebo konektor	- Spojte konektory - Obrat'te se na Servisní službu GROHE
Ovladač bliká oranžově, na displeji bliká E8	• Filtr nemá žádnou kapacitu	- Okamžitě vyměňte filtrační kartuši
Na displeji bliká E6 nebo EE	• Závada v řídicí jednotce	- Obrat'te se na Servisní službu GROHE
Zobrazení v ovladači svítí červeně	• Armatura a řídicí jednotka nemají spojení	- Obě jednotky vzájemně zesynchronizujte, viz kapitola Instalace
Kontrolky neblíkají/ trvale svítí	• Neproběhla identifikace řízení	- Při zapojené síťové zástrčce odpojte zásuvný kontakt, vyčkejte 30 sek a opět spojte
Zobrazení v ovladači nesvítí nebo svítí trvale	• Armatura a řídicí jednotka nemají spojení	- Obě jednotky vzájemně zesynchronizujte, viz kapitola Instalace



Felhasználási terület

Üzemeltetése lehetséges:

- nyomás alatti melegvíz-tartályokkal
- termikusan vezérelt átfolyásos vízmelegítőkkal
- hidraulikus vezérlésű átfolyásos vízmelegítőkkal

Nyomás nélküli melegváltókkal (nyílt üzemi vízmelegítőkkal) **nem** működtethető!

A szűrőfejet szerkezetében ellenőrzött visszafolyásgátlóval látták el.

A szűrt víz az EN 1717 szabvány 2. kategóriájába sorolható.

Biztonsági információk



A sérült hálózati kábel veszélyes lehet, ügyeljen annak épségére. A vezérlőegységet annak sérülése esetén a gyártónak vagy a gyártó vevőszolgálatának, vagy hasonló végzettségű személynek kell kicserélnie.

- A szűrőrendszert higiéniai okokból az első üzembe helyezés előtt át **kell** öblíteni.
- A szűrőrendszer üzemeltetése **kizárólag** ivóvíz-minőségű hideg vízzel engedélyezett.
- A szűrőfejet 5 év után ki **kell** cserélni.
- Tisztításkor a vezérlőegységet és a dugaszolócsatlakoztatót **tilos** közvetlenül vagy közvetve vízszugárnak kitenni.
- A vezérlőegységet állandóra be **kell** kötni a feszültségellátásra.
- A szűrőrendszert **övní kell** a beszerelés helyén a mechanikai károsodástól, a felhevüléstől, illetve a közvetlen napsugárzástól.
- **Ne** szerelje fel hőforrás vagy nyílt láng közelébe.
- A szűrőpatronnal szerelt csaptelep felszerelését **csak** fagymentes helyiségekben szabad elvégezni.
- **Csak eredeti alkatrészeket és tartozékokat** használjon! Más alkatrészek használata a garancia és a CE-jelölés megszűnéséhez vezethet.

Műszaki adatok

Villamossági adatok:

- Feszültségellátás: 100–240 V AC / 50/60 Hz
- Fogyasztás: 9 W
- Készenléti veszteségteljesítmény: < 1,0 W
- Védelmi forma
 - Vezérlőegység: IP 68
 - Hálózati csatlakozó: IP 40

Szanitertechnikai adatok:

- Áramlási nyomás:
 - min. 0,1 MPa
 - javasolt 0,2–0,5 MPa
- Üzemi nyomás
 - Csaptelep: max. 0,8 MPa
 - Szűrőpatron és szűrőfej: 0,2–0,8 MPa
- A csaptelep vizsgálónyomása: 1,6 MPa

0,5 MPa feletti nyugalmi nyomás esetén szereljen be nyomáscsökkentőt.

Kerülje a hideg- és melegvíz-csatlakozások közötti nagyobb nyomáskülönbséget!

- Átfolyás 0,3 MPa áramlási nyomásnál
 - Csaptelep (vezetékes víz): kb. 9 l/perc
 - Szűrőpatron (GROHE Blue® Wasser): kb. 4,5 l/perc
- Környezeti hőmérséklet: 4–32 °C

- Hőmérséklet
 - A meleg víz befolyónyílásánál: max. 70 °C
 - javasolt (energiamegtakarítás): 60 °C
- Beállítható Bypass, gyári beállítás: 30%
- Szűrőkapacitás 40% Bypass (Karbonátkeménység 14–17 °KH): max. 600 liter
megfelel max. 12 hónap használatnak
- Vízcsatlakozás: hideg - kék
meleg - piros

Villamossági vizsgálati adatok

- Szoftverosztály: A
- Szennyezettségi fok: 2
- Mérési lókfeszültség: 2500 V
- A golyónyomás-vizsgálat hőmérséklete: 100 °C

Az elektromágneses összeférhetőség (zavarkibocsátás) vizsgálata a mérési feszültség és mérési áramerősség mellett történik.

Engedélyezés és megfelelés



Jelen termék eleget tesz az idevágó EU-s irányelvek követelményeinek.

A megfelelési nyilatkozatok a következő címről rendelhetők meg:

GROHE Deutschland Vertriebs GmbH

Zur Porta 9

D-32457 Porta Westfalica

Villanyszerelés



A villanyszerelési munkákat csak szakképzett villanyszerelő végezheti el! A villanyszerelésnél be kell tartani az IEC 364-7-701 1984 szabvány (VDE 0100 701. rész szerinti) előírásait, valamint minden nemzeti és helyi előírást.

Felszerelés

Ügyeljen az I. kihajtható oldalon lévő méretrajzokra.

Csaptelep szerelése, lásd II. kihajtható oldal, [1]. és [2]. ábra.
Figyelem:A kábel ne szoruljon be.

A csővezeték a szerelés előtt és után is alaposan öblítse át (ügyeljen az EN 806 szabványra)!

Szerelje fel a szűrőpatront, lásd a [3]–[5]. ábrákat.

A szűrőfej a szereléshez a faltartóban akár 90°-ban is előre billenthető.

Megfelelő csavarokat és (szükség esetén) dübeleket használjon.

Vezérlőegység szerelése, lásd [6]. és [7]. ábra.

Figyelem: A feszültségellátást még ne állítsa vissza!

Csatlakoztassa a szerelvényt, lásd [2]., [8]–[10]. ábra.

Nyissa meg a hideg és a meleg víz ellátását és ellenőrizze a csatlakozások tömítettségét.

Hozza létre a feszültségellátást a hálózati csatlakozóval, lásd [11]. ábra.

Világít a kijelző és százalékban mutatja a szűrő hátralévő kapacitását.

Az első üzembe helyezéskor és ha a hálózati csatlakozót kihúzta, a csaptelepet és a vezérlőegységet a következők szerint szinkronizálni kell egymással:

- A csaptelep fogantyújának kijelzője pirosan világít
 1. Várjon, amíg a kijelző átkapcsol zöldre.
 2. Teljesen nyissa ki a fogantyút 90°-kal elforgatva.
 3. Várjon, amíg a zöld lámpa világítása rövid időre megszakad, és elindul a víz folyása.
 4. Zárja el a fogantyút, a kijelző kéken világít.

Szűrőpatron öblítése, lásd III. kihajtható oldal, [12]. ábra.
Nyissa ki a fogantyút és a szűrőrendszer átöblítéséhez nyomja meg a szűrőfej öblítőgombját. Végezze az öblítést mindaddig, míg a csőből kilépő víz tiszta és buborékmentes nem lesz (legalább 2 liter).

Kezelés / üzembe helyezés

Nyissa ki a kart hideg és meleg vezetékes víz kiengedéséhez, lásd a III. kihajtható oldal [13]. ábra.

Nyissa ki a fogantyút, hogy szűrt GROHE Blue® vizet engedjen ki.





Vezérlőegység, lásd II. kihajtható oldal, [11]. ábra.

A gombok funkciói:

- Szűrőcsere-Reset
- Szűrőméret kiválasztása
- Karbonátkeménység beállítása

Jelzések a kijelzőn, lásd a II. kihajtható oldal [11]. ábrát.
A kijelző nyugalmi állapotban a szűrő hátralévő kapacitását százalékban jelzi ki.

A szűrőkapacitás kijelzője a fogantyúban:

Villogó jel	Jelentése
	Több, mint 10% szűrőkapacitás
	Kevesebb, mint 10% szűrőkapacitás Szűrőpatront kell rendelni
	Kevesebb, mint 1% szűrőkapacitás A szűrőpatront hamarosan cserélni kell
	Nincs szűrőkapacitás Azonnal cserélje ki a szűrőpatront.

Állítsa be a karbonátkeménységet a szűrőfejen, lásd a [14]. ábrát.

A karbonátkeménységet az illetékes vízműtől lehet megtudni. A szűrőfej a szereléshez a faltartóban akár 90°-ban is előre billenthető.

Állítsa be a karbonátkeménységet a bypass (megkerülő) beállítón a helyi viszonyoknak megfelelően, lásd IV. kihajtható oldal táblázatának A oszlopa.

A vízkeménység beállított értékét kiegészítőleg a vezérlőegységben is be kell állítani, lásd az **Üzembe helyezés** fejezet.

Állítsa be a karbonátkeménységet a vezérlőegységben, lásd a IV. kihajtható oldal táblázatának B oszlopát és a [11]. ábrát.
Karbonátkeménység beállító gombja:

- Működtesse egyszer a gombot:
A kijelzőn a szűrő maradék kapacitásának kijelzése átvált a karbonátkeménység aktuálisan beállított értékére.
- Tartsa továbbra is lenyomva a gombot:
Kb. 3 másodperc múlva a karbonátkeménység aktuálisan beállított értéke villogni kezd.
- A következő 10 másodpercen belül engedje el a gombot:
A karbonátkeménység aktuálisan beállított értéke villog.

- Léptesse az értéket a gomb nyomkodásával a kívánt értékre:
 - C1: Karbonátkeménység 25–35 (Bypass 20%)
 - C2: Karbonátkeménység 18–24 (Bypass 30%)
- **Gyári beállítás:**
 - C3: Karbonátkeménység 14–17 (Bypass 40%)**
 - C4: Karbonátkeménység 12–13 (Bypass 50%)
 - C5: Karbonátkeménység 10–11 (Bypass 60%)
 - C6: Karbonátkeménység 7–9 (Bypass 70%)
- A kívánt értéknél tartsa lenyomva a gombot 3 másodpercig:
A kijelzett érték villogásról tartós kijelzésre vált, ezzel az érték beállítása megtörtént.

Engedje el a gombot:

A kijelzőn ismét a maradék szűrőkapacitás látható.

A palack literteljesítménye a mindenkori beállított vízkeménység és a palack mérete függvényében változik, lásd a IV. kihajtható oldal táblázatát.

Gyárilag a GROHE Blue® csaptelep vezérlőegységét 600 literes szűrőpatronnal (rend. sz.: 40 404) történő üzemelésre állították be. 3000 literes szűrőpatronnal (cikkszám: 40 412) vagy 1500 literes szűrőpalackkal (cikkszám.: 40 430) való üzemeltetéshez a vezérlőegységet át kell állítani.

Állítsa be a szűrőméretet, lásd II. kihajtható oldal, [11]. ábra.

Szűrőméret kiválasztása nyomógomb:

- Működtesse egyszer a gombot:
A kijelzőn a szűrő maradék kapacitásának kijelzése átvált a szűrőméret aktuálisan beállított értékére.
- Tartsa továbbra is lenyomva a gombot:
Kb. 3 másodperc múlva a szűrőméret aktuálisan beállított értéke villogni kezd.
- A következő 10 másodpercen belül engedje el a gombot:
A szűrőméret aktuálisan beállított értéke villog.
- Működtesse a gombot, és válassza ki a szűrőméretet:
 - F1: 600 liter
 - F2: 1500 liter
 - F3: 3000 liter
- A kívánt értéknél tartsa lenyomva a gombot 3 másodpercig:
A kijelzett szűrőméretérték villogásról tartós kijelzésre vált, ezzel az érték beállítása megtörtént.

Engedje el a gombot:

A kijelzőn ismét a maradék szűrőkapacitás látható.

A csaptelep most készre szerelt és üzemkész.

Útmutatás: A különböző szűrőpatronok a www.grohe.com címen rendelhetők meg.

Karbantartás

A szűrőpatron cseréje után a maradék szűrőkapacitást vissza kell állítani, lásd II. kihajtható oldal [11]. ábra.

Szűrőcsere-reset gomb:

- A kijelzőn a maradék szűrőkapacitás látható.
- Működtesse a gombot:
A kijelzőn a maradék szűrőkapacitás helyett megjelenik az **rF**.
- Tartsa továbbra is lenyomva a gombot:
Kb. 3 másodperc múlva az **rF** villogni kezd.
- A következő 10 másodpercen belül engedje el, majd újra működtesse a gombot:
Az **rF** először villog, majd folyamatosan világít.
- Engedje el a gombot:
Ezzel a maradék szűrőkapacitást visszaállította, és a maradék szűrőkapacitás ismét látható a kijelzőn.

**Figyelem!****Károsodás veszélye!**

A készülék karbantartásánál általában először mindig a feszültségellátást kell megszakítani. Ezután tudja a dugaszolócsatlakozót széthúzni, lásd II. kihajtható oldal, [7]. ábra.

Az összes alkatrészt ellenőrizze, tisztítsa meg, szükség esetén cserélje ki.

I. Patron, lásd III. kihajtható oldal, [15]. ábra.

Az összeszerelés fordított sorrendben történik. A patron beszerelése során figyeljen a tömítések helyes illeszkedésére. Csavarozza fel és húzza meg a csavargyűrűt.

II. Felsőrész, lásd III. kihajtható oldal, [16]. ábra.

Az összeszerelés fordított sorrendben történik. Ügyeljen az ütköző beszerelési helyzetére!

III. Perlátor (64 374), lásd I. kihajtható oldal.

Az összeszerelés fordított sorrendben történik.

Ügyfélszolgálat

A problémák elhárításánál alkalmazza a **Hiba / Ok / Elhárítás** táblázatot.

Ha a beállítások során problémába ütközik, forduljon szakképzett szerelőhöz, vagy kérje a GROHE segítségét e-mailben a **TechnicalSupport-HQ@grohe.com** címen.

Pótalkatrészek

lásd I. kihajtható oldal (* = speciális tartozékok).

Ápolás

A szerelvény tisztítására vonatkozó útmutatást a mellékelt ápolási utasítás tartalmazza.

Környezetvédelem és újrahasznosítás

Az elhasznált szűrőpatronokat GROHE a **www.grohe.com** címen, az adott országhoz megadott címen visszaveszi. A szűrőpatronok a háztartási szemétben is veszély nélkül elhelyezhetők.

Hiba	Ok	Elhárítás
Nem folyik a víz	• A vízellátás megszakítva	- Nyissa meg a zárószelepeket
Nem folyik a szűrt víz	• A vízellátás megszakítva	- Csapterlep vízellátásának létrehozása
A kijelző nem világít a fogantyúban, a kijelzőn villog az E3 jelzés	• A csapterlep és a vezérlőegység nincs egymáshoz csatlakoztatva • Vezeték vagy dugasz meghibásodása	- Csatlakoztassa a dugaszokat egymáshoz - Forduljon a GROHE ügyfélszolgálatához
A fogantyúnarancsszínben villog, a kijelzőn villog az E8 jelzés	• Nincs több szűrőkapacitás	- Azonnal cserélje ki a szűrőpatront
A kijelzőn villog az E6 vagy EE jelzés	• A vezérlőegység meghibásodott	- Forduljon a GROHE ügyfélszolgálatához
A fogantyú kijelzője pirosan világít	• Nincs kapcsolat a csapterlep és a vezérlőegység között	- Szinkronizálja őket egymással, lásd a Felszerelés c. fejezetet
Az ellenőrzőlámpák nem/állandóan villognak	• Nem ismeri fel a vezérlést	- Behelyezett hálózati dugónál oldja a dugaszoló csatlakozót, várjon 30 másodpercet és újra csatlakoztassa
A kijelző nem világít a fogantyúban vagy folyamatosan világít	• Nincs kapcsolat a csapterlep és a vezérlőegység között	- Szinkronizálja őket egymással, lásd a Felszerelés c. fejezetet



Campo de aplicação

A sua utilização é possível com:

- Termoacumuladores de pressão
- Esquentadores com comando térmico
- Esquentadores com comando térmico hidráulico

Não é possível a utilização com reservatórios **sem** pressão (esquentadores abertos).

A cabeça do filtro está equipada com uma válvula anti-retorno.

A água filtrada está classificada de acordo com a norma EN 1717 na categoria 2.

Informações de segurança



Evitar o perigo causado por cabos de alimentação danificados. No caso de danos, a unidade de comando deve ser substituída pelo fabricante ou pelo respectivo serviço de assistência, ou por pessoas com qualificações idênticas.

- O sistema de filtro **deve** ser lavado antes da primeira utilização por uma questão de higiene.
- O funcionamento do sistema de filtro é **permitido apenas** com água fria na qualidade dos alimentos.
- A cabeça do filtro **deve** ser substituída após 5 anos.
- Na limpeza da unidade de comando e ficha, **não** deixar que sejam directa ou indirectamente salpicadas com água.
- A unidade de comando **deve** estar ligada a um abastecimento de corrente eléctrica permanente.
- O sistema de filtragem **deve** ser protegido no local de montagem contra danos mecânicos, de calor e de raios solares directos.
- **Não** montar nas proximidades de fontes de calor ou chama.
- A instalação da misturadora com cartucho do filtro **apenas deve** ser efectuada em compartimentos protegidos da geada.
- Utilizar **apenas peças sobresselentes e acessórios originais**. A utilização de outras peças tem como consequência a extinção da garantia assim como da marcação CE.

Dados Técnicos

Dados eléctricos:

- Tensão de alimentação: 100 - 240 V CA / 50/60 Hz
- Consumo de energia: 9 W
- Dissipação de potência em Stand-by: < 1,0 W
- Tipo de protecção
 - Unidade de comando: IP 68
 - Tomada: IP 40

Dados técnicos sanitários:

- Pressão de caudal:
 - mín. 0,1 MPa
 - aconselhado 0,2 – 0,5 MPa
- Pressão de serviço
 - Misturadora: máx. 0,8 MPa
 - Cartucho do filtro e cabeça do filtro: 0,2 – 0,8 MPa
- Pressão de teste da misturadora: 1,6 MPa

Em pressões estáticas superiores a 0,5 MPa, deve montar-se um redutor de pressão.

Evitar grandes diferenças de pressão entre a ligação da água fria e a ligação da água quente!

- Débito a 0,3 MPa de pressão de caudal
 - Misturadora (água da torneira): aprox. 9 l/min
 - Cartucho do filtro (Água GROHE Blue®): aprox. 4,5 l/min

- Temperatura ambiente: 4 – 32 °C
- Temperatura
 - Abastecimento de água quente: máx. 70 °C
 - recomendada (para poupança de energia): 60 °C
- By-pass ajustável, regulação de fábrica: 30%
- Capacidade de filtragem com by-pass 40% (Dureza carbonatada 14 - 17 °DC): máx. 600 litros
corresponde a 12 meses no máx.
- Ligação de água:
 - fria - azul
 - quente - vermelho

Dados de teste eléctricos

- Classe de software: A
- Classe de contaminação: 2
- Tensão transitória de dimensionamento: 2500 V
- Temperatura do ensaio de Brinell: 100 °C

O teste de compatibilidade electromagnética (teste de interferências) foi efectuado com a tensão de dimensionamento e a corrente de dimensionamento.

Licença e conformidade



Este produto satisfaz as exigências das directivas da EU aplicáveis.

As declarações de conformidade poderão ser requeridas para o seguinte endereço:

GROHE Deutschland Vertriebs GmbH

Para a Porta 9

D-32457 Porta Westfalica, Alemanha

Instalação eléctrica



A instalação eléctrica só poderá ser realizada por um electricista especializado! Deverão ser respeitadas as normas de acordo com IEC 364-7-701 1984 (corresp. à VDE 0100 Parte 701), bem como todas as normas nacionais e locais em vigor!

Instalação

Consultar os desenhos cotados na página desdobrável I.

Montar a misturadora, ver a página desdobrável II, fig. [1] e [2].
Atenção: O cabo não deve ser preso.

Antes e depois da instalação, enxaguar bem as tubagens (respeitar a norma EN 806)!

Montar cartucho do filtro, ver fig. [3] até [5].

A cabeça do filtro deve inclinar até 90° para a frente para a montagem no suporte de parede.

Utilizar parafusos adequados e respectivas buchas.

Montar a unidade de comando, ver fig. [6] e [7].

Atenção: Abastecimento de corrente eléctrica ainda não estabelecido.

Ligar a misturadora, ver fig. [2], [8] até [10].

Abrir a entrada de água fria e de água quente e verificar se as ligações estão estanques.

Estabelecer abastecimento de corrente eléctrica através da tomada, ver fig. [11].

A indicação no display acende-se e é apresentada a capacidade do filtro em percentagem.

Na primeira colocação em funcionamento ou se a ficha for retirada da tomada, a misturadora e a unidade de comando devem ser sincronizadas entre si da seguinte forma:

- O mostrador no manípulo da misturadora acende-se a vermelho
 1. Aguarde até o indicador mudar para verde.
 2. Abrir por completo o manípulo ao rodar 90°.
 3. Aguarde até a luz verde ser interrompida por alguns segundos e a água comece a correr.
 4. Fechar manípulo, o indicador acende-se a azul.

Lavar cartucho do filtro, ver página desdobrável III, fig. [12]. Abrir manípulo e pressionar o botão de lavagem na cabeça do filtro para lavar o sistema de filtragem. Prosseguir o processo de lavagem até que a água expelida pelo tubo flexível seja clara e isenta de bolhas de ar (mín. 2 litros).

Funcionamento / Início de funcionamento

Abrir o manípulo para sair água de torneira fria e quente, ver página desdobrável III, fig. [13].

Abrir o manípulo para remover a água filtrada GROHE Blue®.

Unidade de comando, ver página desdobrável II, fig. [11].

As teclas têm as seguintes funções:

- Reset da substituição do filtro
- Selecção do tamanho do filtro
- Ajuste da dureza carbonatada

Indicar no display, ver página desdobrável II, fig. [11].

No estado de espera, a capacidade do filtro é apresentada em percentagem.

Indicador da capacidade de filtragem no manípulo:

Sinal luminoso intermitente	Significado
	Superior a 10% de capacidade de filtragem
	Inferior a 10% de capacidade de filtragem
	Encomendar cartucho do filtro
	Inferior a 1% de capacidade de filtragem
	Substituir cartucho do filtro em breve
	Sem capacidade de filtragem
	Substituir cartucho do filtro imediatamente

Ajustar dureza carbonatada na cabeça do filtro, ver fig. [14].

Pode-se informar sobre a dureza carbonatada junto dos serviços de abastecimento autorizados.

A cabeça do filtro deve inclinar até 90° para a frente para a montagem no suporte de parede.

Ajustar dureza carbonatada no ajuste de by-pass da cabeça do filtro, de acordo com as condições locais, ver coluna A da tabela na página desdobrável IV.

O valor ajustado para a dureza da água deve ser ajustado adicionalmente na unidade de comando, ver capítulo **Início de funcionamento**.

Ajustar dureza carbonatada na unidade de comando, ver coluna B da tabela na página desdobrável IV e fig. [11].

Tecla Ajuste da dureza carbonatada:

- Accionar a tecla uma vez:
A indicação no display muda da capacidade do filtro para o valor de dureza carbonatada actualmente ajustado.
- Manter a tecla premida:
Após cerca de 3 segundos, o valor de dureza carbonatada actualmente ajustado começa a piscar.
- Soltar a tecla dentro dos próximos 10 segundos:
O valor de dureza carbonatada actualmente ajustado está a piscar.

- Premir a tecla e seleccionar o valor necessário:
 - C1: Dureza carbonatada 25 - 35 (By-pass 20%)
 - C2: Dureza carbonatada 18 - 24 (By-pass 30%)

- Regulação de fábrica:

- C3: Dureza carbonatada 14 - 17 (By-pass 40%)**
- C4: Dureza carbonatada 12 - 13 (By-pass 50%)
- C5: Dureza carbonatada 10 - 11 (By-pass 60%)
- C6: Dureza carbonatada 7 - 9 (By-pass 70%)

- Manter a tecla premida durante 3 segundos no valor pretendido:
A indicação do valor muda de luz intermitente para luz contínua e o valor está ajustado.

Largar a tecla :

A capacidade do filtro é novamente apresentada.

A potência por litro do cartucho varia conforme a dureza da água e tamanho do cartucho ajustados, ver tabela na página desdobrável IV.

A unidade de comando da misturadora GROHE Blue® está equipada de fábrica com cartuchos filtrantes de 600 litros (N.º de encomenda: 40 404).

Em funcionamento com cartuchos filtrantes de 3000 litros (N.º de encomenda: 40 412) ou de 1500 litros (N.º de encomenda: 40 430), a unidade de comando deve ser alterada.

Ajustar tamanho do filtro, ver página desdobrável II, fig. [11].

Tecla Selecção de tamanho do filtro:

- Accionar uma vez a tecla :
A indicação no display muda da capacidade do filtro para o valor de tamanho do filtro actualmente ajustado.
- Continuar a manter premida a tecla :
Após cerca de 3 segundos, o valor de tamanho do filtro actualmente ajustado começa a piscar.
- Soltar a tecla dentro dos próximos 10 segundos:
O valor de tamanho do filtro actualmente ajustado está a piscar.
- Accionar a tecla e seleccionar o tamanho do filtro:
 - F1: 600 litros
 - F2: 1500 litros
 - F3: 3000 litros
- Manter a tecla premida durante 3 segundos no valor pretendido:
A indicação do valor de tamanho do filtro muda de luz intermitente para luz contínua e o valor de tamanho do filtro está ajustado.

Largar a tecla :

A capacidade do filtro é novamente apresentada.

A misturadora está agora instalada e pronta a utilizar.

Nota: Podem ser encomendados diferentes cartuchos de filtragem em www.grohe.com.

Manutenção

Repor a capacidade do filtro após substituição do cartucho do filtro, ver página desdobrável II, fig. [11].

Tecla Reset da substituição do filtro:

A capacidade do filtro é apresentada.

- Accionar tecla :
A indicação no display muda da capacidade do filtro para **rF**.
- Manter a tecla premida:
Após cerca de 3 segundos, **rF** começa a piscar.
- Soltar a tecla dentro dos próximos 10 segundos e voltar a accionar:
rF pisca primeiro e depois fica permanentemente aceso.
- Largar a tecla :
A capacidade do filtro é reposta e a capacidade do filtro é novamente indicada.

**Atenção!****Perigo de danos!**

Para efectuar trabalhos de manutenção na instalação, interromper primeiro o abastecimento de corrente eléctrica! Em seguida, pode retirar a ficha, ver página desdobrável II, fig. [7].

Verificar, limpar e, se necessário, substituir todas as peças.

I. Cartucho, ver página desdobrável III, fig. [15].

Montagem na ordem inversa. Ao montar o cartucho, certifique-se de que as juntas de vedação ficam devidamente assentes. Enroscar e apertar bem a união roscada.

II. Parte superior, ver página desdobrável III, fig. [16].

Montagem na ordem inversa. Ter em conta a posição de montagem do encosto!

III. Emulsor (64 374), ver página desdobrável I.

Montagem na ordem inversa.

Assistência

Observe a tabela **Avaria / Causa / Solução** para eliminar problemas.

Em caso de problemas com o ajuste, dirija-se a um técnico ou contacte por e-mail o Service Hotline da empresa GROHE para o **TechnicalSupport-HQ@grohe.com**.

Peças sobresselentes

ver página desdobrável I (* = acessórios especiais).

Conservação

As instruções para a conservação desta torneira constam nas Instruções de conservação em anexo.

Ambiente e reciclagem

Os cartuchos do filtro usados são recolhidos pela GROHE através dos endereços indicados em **www.grohe.com** para o respectivo país. No entanto, também podem ser eliminados sem perigo no lixo doméstico.

Avaria	Causa	Solução
A água não corre	<ul style="list-style-type: none"> Foi interrompido o abastecimento de água 	- Abrir as válvulas de corte
A água filtrada não corre	<ul style="list-style-type: none"> Foi interrompido o abastecimento de água 	- Estabelecer abastecimento de água na misturadora
O mostrador no manípulo não acende, no display pisca E3	<ul style="list-style-type: none"> A misturadora e a unidade de comando não estão ligadas Cabo ou ficha de ligação avariado 	<ul style="list-style-type: none"> Ligar as fichas de ligação entre si Contactar o Serviço a Clientes da GROHE
O manípulo pisca a cor-de-laranja, no display pisca E8	<ul style="list-style-type: none"> Sem capacidade de filtragem 	- Substituir imediatamente o cartucho do filtro
No display pisca E6 ou EE	<ul style="list-style-type: none"> Avaria na unidade de comando 	- Contactar o Serviço a Clientes da GROHE
O indicador no manípulo acende-se a vermelho	<ul style="list-style-type: none"> A misturadora e a unidade de comando não têm qualquer ligação 	- Sincronizá-las a ambas, ver capítulo Instalação
As luzes de controlo não piscam ou estão ligadas permanentemente	<ul style="list-style-type: none"> O controlo não foi reconhecido 	- Em caso do cabo de alimentação se soltar da ficha, aguarde 30 seg. e volte a ligá-los.
O mostrador no manípulo não acende ou está permanentemente aceso	<ul style="list-style-type: none"> A misturadora e a unidade de comando não têm qualquer ligação 	- Sincronizá-las a ambas, ver capítulo Instalação



Kullanım sahası

Aşağıda belirtilenlerle kullanılması mümkündür:

- Basıncılı hidroforlarla
- Termik kontrollü şofbenlerle
- Hidrolik kontrollü şofbenlerle

Basıncısız ısıtıcılarla (açık sıcak su hazırlayıcı) çalıştırmak mümkün **değildir!**

Filtre başlığı, yapı şekli kontrol edilmiş geri emmeyi engelleyen bir çek valfi ile donatılmıştır.

Su filtresi EN 1717'ye göre 2. kategori olarak sınıflandırılmıştır.

Emniyet bilgileri



Hasarlı ağ kablosu sebebiyle oluşabilecek tehlikelerden kaçının. Herhangi bir hasar oluşumu durumunda kumanda birimi, üretici veya müşteri hizmetleri veya denginde kalifiye bir eleman tarafından değiştirilmelidir.

- Filtre sistemi hijyen açısından ilk kullanımdan önce suyla **yıkanmalıdır**.
- Gıda kalitesi açısından filtre sistemi **sadece** soğuk su ile kullanılmalıdır.
- Filtre başlığı 5 yıllık akış periyotları ile **değiştirilmelidir**.
- Kumanda birimi ve prizün üzerine temizlemek amacıyla doğrudan veya dolaylı olarak su **püskürtmeyin**.
- Kumanda birimi, kalıcı bir gerilim beslemesine bağlanmış **olmalıdır**.
- Filtre sistemi, montaj alanında mekanik hasarlardan, aşırı sıcaklık ve güneş ışığından **korunmalıdır**. Isı kaynaklarının veya açık ateşin yakınlarına monte **etmeyin**.
- Filtre kartuşlu bataryanın kurulumu **sadece** donmaya karşı emniyetli alanlarda gerçekleştirilmelidir.
- **Sadece orijinal Grohe yedek parçalarını ve aksesuarlarını** kullanın. Diğer parçaların kullanımı garanti hakkının ortadan kalkmasına ve CE işaretinin geçerliliğini kaybetmesine neden olur.

Teknik Veriler

Elektrik Verileri:

- Elektrik girişi: 100 - 240 V AC / 50/60 Hz
- Performans girişi: 9 W
- Standby-Güç kaybı: < 1,0 W
- Koruma türü
- Kumanda birimi: IP 68
- Fiş: IP 40

Hijyen Teknik Verileri:

- Akış basıncı:
 - min. 0,1 MPa
 - tavsiye edilen 0,2 – 0,5 MPa
- İşletme basıncı
 - Batarya: maks. 0,8 MPa
 - Filtre kartuşu ve filtre başlığı 0,2 – 0,8 MPa
- Bataryanın kontrol basıncı: 1,6 MPa

Akış basıncın 0,5 MPa üzerinde olması durumunda, bir basınç düşürücü takılmalıdır.

Soğuk ve sıcak su bağlantıları arasında yüksek basınç farklılıklarından kaçının!

- 0,3 MPa akış basıncında akış
 - Batarya (Musluk suyu): yakl. 9 l/dak
 - Filtre kartuşu (GROHE Blue® Su): yakl. 4,5 l/dak
- Ortam sıcaklığı: 4 – 32 °C

- Sıcaklık
 - Sıcak su girişi: maks. 70 °C
 - Tavsiye edilen (Enerji tasarrufu): 60 °C
- Ayarlanabilir Bypass, Fabrika ayarı: 30%
- Filtre kapasitesi %40 Bypass'ta (Karbonat yoğunluğu 14 - 17 °KH): maks. 600 Litre
- Su bağlantısı: maks. 12 aya kabul eder soğuk - mavi sıcak - kırmızı

Elektrik Kontrol Verileri

- Yazılım sınıfı: A
- Kirlenme derecesi: 2
- Şok gerilimi ölçümleri: 2500 V
- Bilye baskı kontrolü sıcaklığı: 100 °C

Elektromanyetik uygunluğun (parazit yollararak sına) sınaaması ölçüm gerilimi ve ölçüm akımı ile yapılır.

Ehliyet ve konformite



Bu ürün AB'nin öngördüğü şartlara uymaktadır.

Uygunluk beyanları aşağıdaki adresten alınabilir:

GROHE Deutschland Vertriebs GmbH

Zur Porta 9

D-32457 Porta Westfalica

Elektrik tesisatı



Elektrik tesisatı, sadece ehliyetli bir elektrik teknisyeni tarafından yapılmalıdır! IEC 364-7-701 1984 (VDE 0100 bölüm 701'e tekabül etmektedir)'e göre tüm talimatlara ve tüm yerel ile ulusal talimatlara uyulmalıdır!

Montaj

Katlanır sayfa I'deki ölçü işaretlerine dikkat edin.

Bataryanın montajı, bkz. katlanır sayfa II, şekil [1] ve [2].

Dikkat: Kablo kısırılmamalıdır.

Boru sistemini kurulumdan önce ve sonra su ile temizleyin (EN 806'ya dikkat edin)!

Filtre kartuşunu monte edin, bkz. şekil [3] ila [5].

Filtre başlığı duvar askısında montaj için 90°'ye kadar öne eğilebilir.

Uygun civataları ve ilgili dübelleri kullanın.

Kumanda ünitesini monte edin, bkz. şekil [6] ve [7].

Dikkat: Gerilim beslemesini henüz oluşturmayın.

Bataryayı bağlayın, bkz. şekil [2] [8] ila [10].

Soğuk ve sıcak su vanasını açın ve bağlantılarını sızdırmazlığını kontrol edin.

Gerilim beslemesini fiş üzerinden oluşturun, bkz. şekil [11]. Ekrandaki gösterge yanar ve filtre kapasitesi yüzde olarak görüntülenir.

İlk kullanımda veya priz bağlantısı söküldüğünde, batarya ve kumanda birimi şu şekilde birbiri ile senkronize edilmelidir:

- Bataryanın tutamağındaki gösterge kırmızı yanar.

1. Gösterge yeşile dönene kadar bekleyin.

2. Tutamağı döndürerek 90° açın.

3. Yeşil ışık kısa bir süre için kesilene kadar bekleyin ve su akışı başlar.

4. Tutamağı kapatın, gösterge mavi yanar.

Filtre kartuşunu yıkayın, bkz. katlanır sayfa III, şekil [12].
Volanı açın ve filtre sistemini yıkamak için filtre başlığındaki yıkama düğmesine bastırın. Hortumdan çıkan su temiz ve baloncuksuz olana kadar (en az 2 litre) yıkamaya devam edin.

Kumanda / Çalıştırma

Sıcak ve soğuk musluk suyu çekmek için **açma kapama kolunu** açın, bkz. katlanır sayfa III, şekil [13].

Filtre edilmiş GROHE Blue® suyu almak için **Volanı** açın.





Kumanda ünitesi, bkz. katlanır sayfa II, şek. [11].

Tuşların işlevleri şunlardır:

- Filtre değişimi-Sıfırlama
- Filtre büyüklüğünün seçilmesi
- Karbonat yoğunluğunun ayarlanması

Göstergedeki işaretler, bkz. katlanır sayfa II, şekil [11].
Boş konumda filtre kapasitesi yüzde olarak görüntülenir.

Volandaki filtre kapasitesi göstergesi:

Uyarı sinyali	Anlamı
	%10'dan fazla filtre kapasitesi
	%10'dan az filtre kapasitesi Filtre kartuşu sipariş etme
	%1'dan az filtre kapasitesi Filtre kartuşunu en kısa sürede değiştirin
	Filtre kapasitesi yok Filtre kartuşunu hemen değiştirin

Filtre başlığındaki karbon yoğunluğunu ayarlayın, bkz. şekil [14].

Karbon yoğunluğunu su dağıtım şirketinizden öğrenebilirsiniz.
Filtre başlığı duvar askısında montaj için 90°'ye kadar öne eğilebilir.

Filtre başlığının Bypass ayarında karbon yoğunluğunu yerel şartlara göre ayarlayın, bkz. katlanır sayfa IV, tablo sütunu A.
Su sertliği için ayarlanan değer, ek olarak kumanda biriminde de ayarlanmalıdır, bkz. Bölüm **Kullanım**.

Kumanda ünitesindeki karbon yoğunluğunu ayarlayın, bkz. katlanır sayfa IV, tablo sütunu B ve şekil [11].

Tuş Karbonat yoğunluğunun ayarlanması:

- tuşuna bir kez basın:
Ekrandaki gösterge filtre kapasitesinden karbonat yoğunluğu için güncel olarak ayarlanmış değere geçer.
- tuşuna basılı tutun:
Yakl. 3 saniye sonra karbon yoğunluğu için ayarlanmış olan değer yanıp sönmeye başlar.
- tuşunu 10 saniye içinde serbest bırakın:
Karbon yoğunluğu için ayarlanmış olan güncel değer yanıp söner.
- tuşuna basın ve gereken değeri seçin:
 - C1: Karbonat yoğunluğu 25 - 35 (Bypass %20)
 - C2: Karbonat yoğunluğu 18 - 24 (Bypass %30)
 - **Fabrika ayarı:**
 - **C3: Karbonat yoğunluğu 14 - 17 (Bypass %40)**
 - C4: Karbonat yoğunluğu 12 - 13 (Bypass %50)
 - C5: Karbonat yoğunluğu 10 - 11 (Bypass %60)
 - C6: Karbonat yoğunluğu 7 - 9 (Bypass %70)

- tuşuna gerekli değer üzerinde 3 saniye basılı tutun:
Değerin göstergesi yanıp sönmeyi bırakır ve sürekli olarak yanmaya başlar, böylece değer ayarlanmış olur.
- tuşunu bırakın:
Kalan filtre kapasitesi tekrar gösterilir.

Kartuşun litre performansı ayarlanmış olan su sertliğine ve kartuşun büyüklüğüne göre değişiklik gösterir, bkz. katlanır sayfa IV'teki tablo.

GROHE Blue® Bataryanın kumanda birimi fabrika ayarı olarak 600 litrelik Filtre kartuşu (Sip. No.: 40 404) ile çalışmak için ayarlanmıştır.

3.000 Litre Filtre kartuşu (Sip. No.: 40 412) ile veya 1.500 Litre Filtre kartuşu (Sip. No.: 40 430) ile çalıştırıldığında kumanda ünitesi ayarlanmalıdır.

Filtre büyüklüğünü ayarlayın, bkz. katlanır sayfa II, şek. [11].

tuşu, filtre büyüklüğünün seçilmesi:

- tuşuna bir kez basın:
Ekrandaki gösterge filtre kapasitesinden filtre büyüklüğü için güncel olarak ayarlanmış değere geçer.
- tuşuna basılı tutun:
Yakl. 3 saniye sonra filtre büyüklüğü için ayarlanmış olan değer yanıp sönmeye başlar.
- tuşunu 10 saniye içinde serbest bırakın:
Filtre büyüklüğü için ayarlanmış olan güncel değer yanıp söner.
- tuşuna basın ve filtre büyüklüğünü seçin:
 - F1: 600 Litre
 - F2: 1.500 Litre
 - F3: 3.000 Litre
- tuşuna gerekli değer üzerinde 3 saniye basılı tutun:
Filtre büyüklüğü değerinin göstergesi yanıp sönmeyi bırakır ve sürekli olarak yanmaya başlar, böylece filtre büyüklüğü değeri ayarlanmış olur.

tuşunu bırakın:

Kalan filtre kapasitesi tekrar gösterilir.

Batarya artık kurulmuş ve kullanıma hazırdır.

Uyarı: Farklı filtre kartuşları www.grohe.com adresinden sipariş edilebilir.

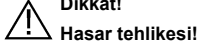
Bakım

Filtre kapasitesini filtre kartuşunun değişiminden sonra sıfırlayın, bkz. katlanır sayfa II, şek. [11].

tuşu, filtre değişimi-Sıfırlama:

Kalan filtre kapasitesi gösterilir.

- tuşuna bir kez basın:
Ekrandaki gösterge filtre kapasitesinden **rF**'ye geçer.
- tuşuna basılı tutun:
Yakl. 3 saniye sonra **rF** yanıp-sönmeye başlar.
- tuşunu 10 saniye içinde serbest bırakın ve tuşa yeniden basın:
rF önce yanıp söner sonra sürekli olarak yanar.
- tuşunu bırakın:
Filtre kapasitesi sıfırlanır ve filtre kapasitesi tekrar görüntülenir.

**Dikkat!****Hasar tehlikesi!**

Tertibattaki bakım çalışmalarında prensip olarak öncelikle gerilim beslemesi girişini kesin! Daha sonra soket bağlantısı ayrılabilir, bkz. katlanır sayfa II, şek. [7].

Tüm parçaları kontrol edin, temizleyin, gerekirse değiştirin.

I. Kartuş, bkz. katlanır sayfa III, şekil [15].

Montaj ters sıralamayla yapılır. Kartuşun montajında contaların düzgün yerleşmesine dikkat edin. Vidalamayı vidalayın ve iyice sıkın.

II. Salmatra, bakınız katlanır sayfa III, şekil [16].

Montaj ters sıralamayla yapılır. Stopun montaj konumuna dikkat edin.

III. Perlatör (64 374), bakınız katlanır sayfa I.

Montaj ters sıralamayla yapılır.

Servis

Sorunların giderilmesi için **Arıza / Nedeni / Çözümü** tablosuna dikkat edin.

Ayar ile ilgili bir sorun olduğunda bir montaj uzmanına başvurun veya E-posta ile GROHE'nin Servis Hattına **TechnicalSupport-HQ@grohe.com** adresinden erişin.

Yedek parçalar

bkz. katlanır sayfa I (* = özel aksesuar).

Bakım

Bu bataryanın bakımı ile ilgili gerekli açıklamalar için lütfen birlikte verilen bakım talimatına başvurunuz.

Çevre ve geri dönüşüm

Kullanılmış filtre kartuşları GROHE tarafından **www.grohe.com** adresinde ilgili ülkeler için belirtilen adreslerde geri alınmaktadır. Bunlar tehlike oluşturmadan ev çöpüne atarak da imha edilebilirler.

Arıza	Nedeni	Çözümü
Su akıyor	• Su girişi kapalı	- Vanaları açın
Filtrelenmiş su akıyor	• Su girişi kapalı	- Bataryaya su bağlantısını oluşturun
Volandaki gösterge yanmaz, göstergede E3 yanıp söner	• Batarya ve kumanda ünitesinin bağlantısı yok • Kablo veya fiş hasarlı	- Geçmeli konnektörleri birleştirin - GROHE Müşteri hizmetlerine başvurun
Volan turuncu yanıp söner, göstergede E8 yanıp söner	• Filtre kapasitesi yok	- Filtre kartuşunu derhal değiştirin
Ekran E6 veya EE yanıp söner	• Kumanda ünitesinde arıza	- GROHE Müşteri hizmetlerine başvurun
Volandaki gösterge kırmızı yanar	• Batarya ve kumanda birimi bağlantısı yok	- Her ikisini de birbiri ile senkronize edin, bkz. bölüm Montaj
Kontrol ışıkları yanıp sönmüyor/sabit	• Kontrol tanınmadı	- Fiş takılıyken priz bağlantısını sökün, 30 san. bekleyin ve tekrar takın
Volandaki gösterge yanmaz ya da sürekli yanar	• Batarya ve kumanda birimi bağlantısı yok	- Her ikisini de birbiri ile senkronize edin, bkz. bölüm Montaj



Oblasť použitia

Prevádzka je možná s:

- tlakovými zásobníkmi
- tepelne riadenými prietokovými ohrievačmi
- hydraulicky riadenými prietokovými ohrievačmi

Prevádzka s beztlakovými zásobníkmi (otvorenými ohrievačmi vody) **nie je** možná!

Filtračná hlavica je vybavená spätnou klapkou, podliehajúcej typovým skúškam.

Prefiltrovaná voda je podľa normy EN 1717 zaradená do kategórie 2.

Bezpečnostné informácie



Zabráňte nebezpečenstvu úrazu následkom poškodeného sieťového kábla. Poškodená riadiaca jednotka sa musí nechať opraviť prostredníctvom výrobcu, servisnej služby výrobcu alebo u kvalifikovaného odborníka.

- Filtračný systém sa **musí** z hygienických dôvodov pred prvým použitím prepláchnuť.
- Prevádzka filtračného systému je schválená **výhradne** pre zapojenie na studenú vodu s potravinárskou kvalitou.
- Filtračná hlavica sa **musí** vymeniť po uplynutí 5 rokov.
- Pri čistení sa riadiaca jednotka a konektor v žiadnom prípade **nesmie** priamo alebo nepriamo ostriekať vodou.
- Riadiaca jednotka **musí** byť trvalo zapojená do napájacieho sieťového napätia.
- Filtračný systém **sa musí** v mieste inštalácie chrániť pred mechanickým poškodením, pôsobením tepla a priameho slnečného žiarenia.
- **Nemontujte** v blízkosti zdrojov tepla alebo otvoreného ohňa.
- Armatúra s filtračnou kartušou **sa smie** inštalovať len do miestností chránených proti mrazu.
- Používajte **len originálne náhradné diely a príslušenstvo**. Pri použití iných, neoriginálnych dielov neplatí záruka a CE-certifikácia.

Technické údaje

Elektrické údaje:

- Napájacie napätie: 100–240 V stried. / 50/60 Hz
- Príkion: 9 W
- Stratový výkon - standby: < 1,0 W
- Druh el. ochrany
 - riadiaca jednotka: IP 68
 - sieťová zástrčka: IP 40

Zdravotno technické údaje:

- Hydraulický tlak:
 - min. 0,1 MPa
 - odporúčaný 0,2–0,5 MPa
- Prevádzkový tlak
 - armatúra: max. 0,8 MPa
 - filtračná kartuša a filtračná hlavica: 0,2–0,8 MPa
- Skúšobný tlak armatúry: 1,6 MPa

Pri vyšších statických tlakoch než 0,5 MPa sa musí namontovať redukčný ventil.

Je potrebné zabrániť vyšším tlakovým rozdielom medzi

prípojkou studenej a teplej vody!

- Prietok pri hydraulickom tlaku 0,3 MPa
 - armatúra (voda z vodovodu): cca 9 l/min
 - filtračná kartuša (voda z GROHE Blue®): cca 4,5 l/min

- Teplota okolitého prostredia: 4–32 °C
- Teplota
 - na vstupe teplej vody: max. 70 °C
 - odporúčaná (pre úsporu energie): 60 °C
- Nastaviteľný obtok, nastavenie z výroby: 30%
- Kapacita filtra pri 40% obtoku (karbonátová tvrdosť 14 - 17 °KH): max. 600 litrov
- Prípojka vody: odpovedá max. 12 mesiacom studená - modrá teplá - červená

Elektrické kontrolné údaje

- Trieda software: A
- Stupeň znečistenia: 2
- Zatiažovacie rázové napätie: 2500 V
- Teplota pri skúške tvrdosti vtlačovaním: 100 °C

Skúška elektromagnetickej kompatibility (skúška vysielania rušivých signálov) bola vykonaná pri zatažovacom napätí a pri zatažovacom prúde.

Schválenie a konformita výrobku



Tento výrobok spĺňa všetky požiadavky príslušných smerníc EÚ.

Prehľadania o zhode je možné vyžiadať na nasledujúcej adrese:

GROHE Deutschland Vertriebs GmbH

Zur Porta 9
D-32457 Porta Westfalica

Elektrická inštalácia



Elektrickú inštaláciu môže zapojiť len kvalifikovaný elektroinštalatér! Pritom sa musia dodržiavať predpisy IEC 364-7-701 1984 (podľa VDE 0100 časť 701), ako i všetky platné národné predpisy a normy pre elektrickú inštaláciu!

Inštalácia

Dodržte kótované rozmery na skladacej strane I.

Montáž armatúry, pozri skladáciu stranu II, obr. [1] a [2].

Pozor: Kábel sa nesmie pricviknúť.

Potrubný systém pred a po inštalácii dôkladne prepláchnite (dodržujte normu EN 806)!

Montáž filtračnej kartuše, pozri obr. [3] až [5].

Filtračná hlavica sa dá pre uľahčenie montáže do nástenného držiaka vyklopiť dopredu až o 90°.

Použite vhodné skrutky a príp. hmoždinky.

Montáž riadiacej jednotky, pozri obr. [6] a [7].

Pozor: Napájacie sieťové napätie ešte nezapojte.

Prípojenie armatúry, pozri obr. [2], [8] až [10].

Otvorte prívod studenej a teplej vody a skontrolujte tesnosť všetkých spojov.

Zasunutím sieťovej zástrčky prived' tenapájacienapätie, pozri obr. [11].

Rozsvieti sa displej a zobrazí sa zostatková kapacita filtra v percentách.

Pri prvom uvedení zariadenia do prevádzky alebo po odpojení konektorov sa musí armatúra zosynchronizovať s riadiacou jednotkou podľa nasledujúceho postupu:

- Displej v rukoväti armatúry svieti červenou farbou
 1. Počkajte, až sa osvetlenie displeja zmení na zelenú farbu.
 2. Rukoväť úplne otvorte otočením o 90°.
 3. Počkajte, až sa zelené osvetlenie krátko preruší a spustí sa vytekanie vody.
 4. Uzavríte rukoväť, osvetlenie displeja bude modré.

Vypláchnutie filtračnej kartuše, pozri skladáciu stranu III, obr. [12].

Za účelom vypláchnutia filtračného systému otvorte rukoväť a stlačte preplachovacie tlačidlo na filtračnej hlavici. V procese preplachovania pokračujte tak dlho, až kým z hadice nezačne vytekať čistá voda bez bublínok (minimálne 2 litre).

Obsluha / uvedenie do prevádzky

Otvorenie páky- odber studenej a teplej vody z vodovodného potrubia, pozri skladáciu stranu III, obr. [13].

Otvorenie rukoväte- odber filtrovanej vody z armatúry GROHE Blue®.

Riadiaca jednotka, pozri skladáciu stranu II, obr. [11].





Tlačidlá obsahujú nasledujúce funkcie:

- Reset po výmene filtra
- Voľba veľkosti filtra
- Nastavenie karbonátovej tvrdosti

Zobrazenia na displeji, pozri skladáciu stranu II, obr. [11].

V kludovom stave sa zobrazuje zostatková kapacita filtra v percentách.

Zobrazovanie kapacity filtra v rukoväti:

Signalizácia blikaním	Význam
	Viac než 10% kapacity filtra
	Menej než 10% kapacity filtra Objednajte filtračnú kartušu
	Menej než 1% kapacity filtra Filtračná kartuša sa musí v krátkej dobe vymeniť
	Žiadna kapacita filtra Filtračnú kartušu okamžite vymeňte

Nastavenie karbonátovej tvrdosti vody na filtračnej hlavici, pozri obr. [14].

Ohľadne parametrov karbonátovej tvrdosti vody sa informujte u príslušného vodárenského podniku.

Filtračná hlavica sa dá pre uľahčenie montáže do nástenného držiaka vyklopiť dopredu až o 90°.

Tvrdosť vody sa nastavuje podľa miestnych pomerov na regulátore obtoku filtračnej hlavice, pozri stĺpec A tabuľky na skladacej strane IV.

Nastavenú hodnotu tvrdosti vody je treba nastaviť tiež v riadiacej jednotke, pozri kapitolu **Uvedenie do prevádzky**.

Nastavenie tvrdosti vody na riadiacej jednotke, pozri stĺpec tabuľky B na skladacej strane IV a obr. [11].

Tlačidlo Nastavenie karbonátovej tvrdosti:

- Tlačidlo stlačte jedenkrát:
Zobrazenie na displeji prechádza zo zostatkovej kapacity filtra na zobrazenie aktuálne nastavenej hodnoty karbonátovej tvrdosti.
- Tlačidlo držte ďalej stlačené:
Po uplynutí asi 3 sekúnd začne aktuálne nastavená hodnota karbonátovej tvrdosti blikat.
- Tlačidlo v priebehu nasledujúcich 10 sekúnd uvoľnite:
Začne blikat aktuálne nastavená hodnota karbonátovej tvrdosti.

- Jedekrát ľahko klepnite na tlačidlo a nastavte potrebnú hodnotu:

- C1: karbonátová tvrdosť 25–35 (obtok 20%)
- C2: karbonátová tvrdosť 18–24 (obtok 30%)

- **Nastavenie z výroby:**

- C3: karbonátová tvrdosť 14–17 (obtok 40%)
- C4: karbonátová tvrdosť 12–13 (obtok 50%)
- C5: karbonátová tvrdosť 10–11 (obtok 60%)
- C6: karbonátová tvrdosť 7–9 (obtok 70%)

- Tlačidlo podržte stlačené pri požadovanej hodnote na dobu 3 sekúnd:
Zobrazenie hodnoty prechádza z blikania na trvalé svietenie a táto hodnota zostane nastavená.

Tlačidlo uvoľnite:

Opäť sa zobrazí zostatková kapacita filtra.

Litrový výkon kartuše sa mení v závislosti na nastavenej tvrdosti vody a veľkosti kartuše, pozri tabuľku na skladacej strane IV.

Riadiaca jednotka armatúry GROHE Blue® je z výrobného závodu nastavená na prevádzku so 600 litrovou filtračnou kartušou (obj. č.: 40 404).

Pri prevádzke s 3.000 l filtračnou kartušou (obj. č.: 40 412) alebo s 1.500 l filtračnou kartušou (obj. č.: 40 430) sa musí nautličovacie chladiace zariadenie nastaviť podľa nasledujúceho postupu:

Nastavenie veľkosti filtra, pozri skladáciu stranu II, obr. [11].

Tlačidlo Voľba veľkosti filtra:

- Tlačidlo stlačte jedenkrát:
Zobrazenie na displeji prechádza zo zostatkovej kapacity filtra na zobrazenie aktuálne nastavenej hodnoty veľkosti filtra.
- Tlačidlo držte ďalej stlačené:
Po uplynutí asi 3 sekúnd začne aktuálne nastavená hodnota veľkosti filtra blikat.
- Tlačidlo v priebehu nasledujúcich 10 sekúnd uvoľnite:
Začne blikat aktuálne nastavená hodnota veľkosti filtra.
- Jedekrát ľahko klepnite na tlačidlo a nastavte veľkosť filtra:
- F1: 600l
- F2: 1.500l
- F3: 3.000l

- Tlačidlo podržte pri požadovanej hodnote na dobu 3 sekúnd:
Zobrazenie hodnoty veľkosti filtra prechádza z blikania na trvalé svietenie a táto veľkosť filtra zostane nastavená.

Tlačidlo uvoľnite:

Opäť sa zobrazí zostatková kapacita filtra.

Armatúra je teraz nainštalovaná a pripravená k prevádzke.

Upozornenie: Rôzne filtračné kartuše je možné objednať na adrese www.grohe.com.

Údržba

Vynulovanie zostatkovej kapacity filtra po výmene filtračnej kartuše, pozri skladáciu stranu II, obr. [11].

Tlačidlo Reset po výmene filtra:

Zobrazí sa zostatková kapacita filtra.

- Tlačidlo stlačte jedenkrát:
Zobrazenie na displeji prechádza zo zostatkovej kapacity filtra na **rF**.
- Tlačidlo držte ďalej stlačené:
Po uplynutí asi 3 sekúnd začne blikat **rF**.
- Tlačidlo v priebehu nasledujúcich 10 sekúnd uvoľnite a opäť stlačte:
rF začne najprv blikat a potom prechádza do trvalého svietenia.
- Tlačidlo uvoľnite:
Zostatková kapacita filtra sa vynuluje a opäť sa zobrazí vynulovaná zostatková kapacita filtra.

**Pozor!****Nebezpečenstvo poškodenia!**

Pred zahájením všetkých servisných prác na zariadení sa musí vždy najprv vypnúť napájacie sieťové napätie! Potom sa môžu odpojiť zásuvné konektory, pozri skladáciu stranu II, obr. [7].

Všetky diely skontrolujte, vyčistite a podľa potreby vymeňte.

I. Kartuša, pozri skladáciu stranu III, obr. [15].

Montáž nasleduje v opačnom poradí. Pri montáži kartuše dbajte na správne nasadenie tesnení. Zaskrutkujte skrutkový spoj a pevne dotiahnite.

II. Vršok, pozri skladáciu stranu III, obr. [16].

Montáž nasleduje v opačnom poradí. Dodržte montážnu polohu dorazu!

III. Perlátor (64 374), pozri skladáciu stranu I.

Montáž nasleduje v opačnom poradí.

Servis

Pri odstraňovaní problémov postupujte podľa tabuľky **Závaďa / Príčina / Odstránenie**.

Pri problémoch s nastavením sa obráťte na špecializovaného inštalátora alebo prostredníctvom e-mailu kontaktujte stálu servisnú linku spoločnosti GROHE na adrese **TechnicalSupport-HQ@grohe.com**.

Náhradné diely

pozri skladáciu stranu I (* = zvláštne prísľušenstvo).

Ošetrovanie

Pokyny na ošetrovanie tejto armatúry sú uvedené v priloženom návode na údržbu.

Životné prostredie a recyklácia

Použitie filtračné kartuše odoberá spoločnosť GROHE na adresách, príslušných pre jednotlivé krajiny. Tieto sú uvedené na internetovej stránke **www.grohe.com**. Tieto sa dajú bez problémov zlikvidovať tiež prostredníctvom domáceho odpadu.

Závaďa	Príčina	Odstránenie
Nevyteká voda	• Prerušený prívod vody	- Otvorte uzavieracie ventily, preduzávery
Nevyteká prefiltrovaná voda	• Prerušený prívod vody	- Do armatúry privedte vodu z vodovodnej siete
Zobrazenie v rukoväti nesvieti, na displeji bliká E3	• Armatúra a riadiaca jednotka nemajú spojenie • Vadný kábel alebo konektor	- Spojte konektory - Obráťte sa na Servisnú službu GROHE
Rukoväť bliká oranžovou farbou, na displeji bliká E8	• Filter nemá žiadnu kapacitu	- Okamžite vymeňte filtračnú kartušu
Na displeji bliká E6 alebo EE	• Závaďa v riadiacej jednotke	- Obráťte sa na Servisnú službu GROHE
Zobrazenie v rukoväti svieti červeno	• Armatúra a riadiaca jednotka nemajú spojenie	- Obidve jednotky vzájomne zosynchronizujte, pozri kapitolu Inštalácia
Kontrolky neblíkajú/trvalo svietia	• Neprebehla identifikácia riadenia	- Pri zapojenej sieťovej zástrčke odpojte zásuvný kontakt, počkajte 30 sek a znova zapojte
Zobrazenie v rukoväti nesvieti alebo svieti trvalo	• Armatúra a riadiaca jednotka nemajú spojenie	- Obidve jednotky vzájomne zosynchronizujte, pozri kapitolu Inštalácia



Področje uporabe

Delovanje je mogoče s:

- tlačnimi boilerji,
- termično krmiljenimi pretočnimi grelniki,
- hidravličnimi pretočnimi grelniki.

Uporaba z netlačnimi akumulatorji (odprti grelniki vode) ni mogoča.

Filtrska glava je opremljena s tipsko preizkušenim protipovratnim ventilom.

Filtriranje vode je po standardu EN 1717 uvrščeno v kategorijo 2.

Varnostne informacije



Poškodovani omrežni kabli so lahko nevarni. Če je krmilna enota poškodovana, jo sme zamenjati le proizvajalec, njegova servisna služba ali enako usposobljeno osebo.

- Zaradi higiene **morate** filtrski sistem pred prvo uporabo izprati.
- Uporaba filtrskega sistema je dovoljena **izključno** s hladno pitno vodo.
- Filtrsko glavo **morate** po 5 letih zamenjati.
- Pri čiščenju krmilne enote in vtiča med čiščenjem **ne** smete neposredno oziroma posredno škropiti z vodo.
- Krmilna enota **mora** biti priključena na trajen vir omrežne napetosti!
- Filtrski sistem **morate** na mestu vgradnje zaščititi pred mehanskimi poškodbami, vročino in pred neposrednim sončnim sevanjem.
- **Ne** vgrajujte v bližino virov toplote ali odprtega ognja.
- Vgradnjo armature s filtrsko kartušo je dovoljeno opraviti **samo** v prostorih, ki so zaščiteni pred zmrzovanjem.
- Uporabljajte samo **originalne nadomestne dele in opremo**. Uporaba drugih delov pomeni prenehanje garancije in veljavnosti oznake CE.

Tehnični podatki

Električni podatki:

- Napajanje: 100–240 V~/50/60 Hz
- Priključna moč: 9 W
- Izgubna moč v pripravljenosti: < 1,0 W
- Vrsta zaščite
- Krmilna enota: IP 68
- Omrežni vtič: IP 40

Sanitarnotehnični podatki:

- Delovni tlak:
 - Najmanj 0,1 MPa
 - Priporočeno 0,2–0,5 MPa
- Delovni tlak
 - Armatura: največ 0,8 MPa
 - Filtrska kartuša in glava: 0,2–0,8 MPa
- Preizkusni tlak armature: 1,6 MPa

Če tlak v mirovanju presega 0,5 MPa, je treba vgraditi reducirni ventil.

Preprečite večje razlike v tlaku med priključkom hladne in tople vode!

- Pretok pri pretočnem tlaku 0,3 MPa
 - Armatura (pitna voda): približno 9 l/min
 - Filtrska kartuša (GROHE Blue® za vodo): približno 4,5 l/min

- Temperatura okolja: 4–32 °C
- Temperatura
 - Dotok tople vode: največ 70 °C
 - Priporočeno (varčevanje z energijo): 60 °C
- Nastavljiva premostitev, tovarniška nastavitev: 30%
- Kapaciteta filtra pri 40-odstotni premostitvi (karbonatna trdota 14–17 °KH): največ 600 litrov kar pomeni največ 12 mesecev hladno – modra toplo – rdeča
- Vodni priključek:

Električne karakteristike

- Programska oprema: razred A
- Stopnja onesnaženosti: 2
- Izračun udarne napetosti: 2500 V
- Temperatura preizkusa tlaka krogle: 100 °C

Preizkus elektromagnetne združljivosti (preizkus oddajanja motenj) je bil izveden pri nazivni napetosti in nazivnem toku.

Atest in skladnost



Ta izdelek izpolnjuje zahteve ustreznih direktiv EU.

Izjave o skladnosti lahko zahtevate na spodnjem naslovu:

GROHE Deutschland Vertriebs GmbH

Zur Porta 9

D-32457 Porta Westfalica

Električna napeljava



Električno inštalacijahkoizvedesamosposobljen elektroinštalater. Pritemjetrebaupoštevati predpise po IEC 364-7-701 1984 (skladno z VDE 0100, del 701) ter tudi vse državne in krajevne predpise!

Namestitev

Upoštevajte dimenzijske risbe na zložljivi strani I.

Montirajte **armaturo**, glejte zložljivo stran II, sliki [1] in [2].

Pozor: Kabel ne sme biti stisnjen.

Temeljito izperite sistem cevovodov pred vgradnjo in po njej (upoštevajte standard EN 806)!

Namestitev filtrske kartuše, glejte slike od [3] do [5].

Filtrsko glavo lahko za vgradnjo v stenskem držalu zavrtite naprej za do 90°.

Uporabite primerne vijake, po potrebi pa tudi vložke.

Vgradite krmilno enoto, glejte slike [6] in [7].

Pozor: Dovoda električne energije še ne vzpostavite.

Priključite armaturo, glejte slike [2] in od [8] do [10].

Odprite dotok hladne in tople vode ter preverite tesnjenje priključkov.

Vzpostavite dovod električne energije prek omrežnega vtiča, glejte sliko [11].

Prikaz na zaslonu zasveti, ostanek kapacitete filtra pa je prikazan v odstotkih.

Pri prvem zagonu in pri ločitvi povezave z vtičnem je treba armaturo ter krmilno enoto medsebojno sinhronizirati na naslednji način:

- Prikaz v ročaju armature sveti rdeče.
 1. Počakajte, da se prikaz preklopi na zeleno barvo.
 2. Ročaj zavrtite za 90°, da ga v celoti odprete.
 3. Počakajte, da zelena lučka za kratek čas ugasne in da se začne pretok vode.
 4. Zaprite ročaj, prikaz sveti modro.

Izperite filtrsko kartušo, glejte zložljivo stran III, slika [12]. Odprite ročaj in pritisnite gumb za izpiranje na filtrski glavi, da izperete filtrski sistem. Postopek izpiranja nadaljujte, dokler ni voda, ki prihaja iz cevi, bistra in brez mehurčkov (najmanj 2 l).

Upravljanje/začetek obratovanja

Odprite **ročico**, da začne teči hladna in topla voda iz pipe, glejte zložljivo stran III, slika [13].

Odprite **ročaj**, da odstranite filtrirano vodo GROHE Blue®.

Krnilna enota, glejte zložljivo stran II, slika [11].

Tipke imajo naslednje funkcije:

- Zamenjava filtra – ponastavitev
- Izbira velikosti filtra
- Nastavitev karbonatne trdote

Prikazi na zaslonu, glejte zložljivo stran II, slika [11].

V mirovanju je prikazan ostanek kapacitete filtra v odstotkih.

Prikaz kapacitete filtra v ročaju:

Utripajoč signal	Pomen
	Več kot 10% kapacitete filtra
	Manj kot 10% kapacitete filtra Naročite filtrsko kartušo
	Manj kot 1% kapacitete filtra Filtrsko kartušo kmalu zamenjajte
	Ni kapacitete filtra Filtrsko kartušo takoj zamenjajte

Na filtrski glavi nastavite karbonatno trdoto, glejte sliko [14].

Vrednost karbonatne trdote vode lahko dobite pri pristojnem dobavitelju vode.

Filtrsko glavo lahko za vgradnjo v stenskem držalu zavrtite naprej za do 90°.

Karbonatno trdoto vode na nastavitvi premostitve na filtrski glavi nastavite glede na krajevne razmere, glejte stolpec A tabele na zložljivi strani IV.

Nastavljena vrednost za trdoto vode mora biti nastavljena tudi v krmilniku, glejte poglavje **Zagon**.

Nastavite karbonatno trdoto na krmilni enoti, glejte stolpec B v tabeli na zložljivi strani IV in sliko [11].

Tipka nastavitve karbonatne trdote:

- Enkrat pritisnite tipko : Prikaz na zaslonu se zamenja iz ostanka kapacitete filtra na aktualno nastavljeno vrednost za karbonatno trdoto.
- Držite tipko : Po približno 3 sekundah začne utripati nastavljena vrednost karbonatne trdote.
- Spustite tipko v naslednjih 10 sekundah: Trenutno nastavljena vrednost karbonatne trdote utripa.

• Pritisčajte tipko in izberite zeleno vrednost:

- C1: karbonatna trdota 25–35 (premostitev 20%)
- C2: karbonatna trdota 18–24 (premostitev 30%)

- **tovarniška nastavitve:**

- C3: karbonatna trdota 14–17 (premostitev 40%)**
- C4: karbonatna trdota 12–13 (premostitev 50%)
- C5: karbonatna trdota 10–11 (premostitev 60%)
- C6: karbonatna trdota 7–9 (premostitev 70%)

• Tipko držite 3 sekunde pri zeleni vrednosti:

Prikaz vrednosti neha utripati in neprekinjeno sveti: vrednost je nastavljena.

Spustite tipko :

Znova je prikazan ostanek kapacitete filtra.

Kapaciteta kartuše v litrih se spreminja glede na nastavljeno trdoto vode in velikost kartuše, glejte tabelo na zložljivi strani IV.

Armatura GROHE Blue® je tovarniško nastavljena na delovanje s filtrsko kartušo za 600 l (št. artikla: 40 404).

Pri uporabi s filtrsko kartušo za 3.000 l (št. artikla: 40 412) oziroma 1.500 l (št. artikla: 40 430) morate krmilno enoto nastaviti na naslednji način:

Nastavite velikost filtra, glejte zložljivo stran II, slika [11].

Tipka za izbiro velikosti filtra:

- Enkrat pritisnite tipko : Prikaz na zaslonu se zamenja iz ostanka kapacitete filtra na aktualno nastavljeno vrednost velikosti filtra.
- Držite tipko : Po približno 3 sekundah začne utripati nastavljena vrednost velikosti filtra.
- Spustite tipko v naslednjih 10 sekundah: Trenutno nastavljena vrednost velikosti filtra utripa.
- Pritisčajte tipko in izberite zeleno velikost filtra:
 - F1: 600l
 - F2: 1.500l
 - F3: 3.000l

• Tipko držite 3 sekunde pri zeleni vrednosti:

Prikaz vrednosti velikosti filtra neha utripati in neprekinjeno sveti: vrednost velikosti filtra je nastavljena.

Spustite tipko :

Znova je prikazan ostanek kapacitete filtra.

Armatura je zdaj dokončno vgrajena in pripravljena na uporabo.

Napotek: Različne filtrske kartuše lahko naročite na naslovu www.grohe.com.

Servisiranje

Po zamenjavi filtrske kartuše ponastavite ostanek kapacitete filtra, glejte zložljivo stran II, slika [11].

Tipka Zamenjava filtra – ponastavitev:

Prikazan je ostanek kapacitete filtra.

- Pritisnite tipko : Prikaz na zaslonu se zamenja iz ostanka kapacitete filtra na **rF**.
- Držite tipko : Po približno 3 sekundah začne utripati **rF**.
- Spustite tipko v naslednjih 10 sekundah in jo ponovno pritisnite: **rF** najprej utripa, nato pa neprekinjeno sveti.
- Spustite tipko : Ostanek kapacitete filtra se ponastavi, znova je prikazan ostanek kapacitete filtra.

**Pozor!****Nevarnost poškodb!**

Pri vzdrževalnih delih na sistemu je treba na splošno prej prekiniti dovod električne energije! Potem lahko ločite vtične spoje, glejte zložljivo stran II, slika [7].

Preglejte in očistite vse dele ter jih po potrebi zamenjajte.

I. Kartuša, glejte zložljivo stran III, slika [15].

Montažo izvedite v obratnem vrstnem redu. Pri vgradnji kartuše bodite pozorni na pravilno naleganje tesnil. Elemente za privitje privijte in trdno pritegnite.

II. Zgornji del, glejte zložljivo stran III, slika [16].

Montažo izvedite v obratnem vrstnem redu. Bodite pozorni na vgradni položaj omejevalnika!

III. Razpršilnik (64 374), glejte zložljivo stran I.

Montažo izvedite v obratnem vrstnem redu.

Servis

Za odpravljanje težav upoštevajte preglednico

Motnja/vzrok/pomoč.

V primeru težav z nastavljanjem se obrnite na strokovnega inštalaterja ali preko e-pošte zaprosite za pomoč na servisni liniji GROHE na naslovu **TechnicalSupport-HQ@grohe.com**.

Nadomestni deli

Glejte zložljivo stran I (* = dodatna oprema).

Vzdrževanje

Navodila za vzdrževanje te armature najdete v priloženih navodilih za vzdrževanje.

Okolje in recikliranje

Porabljene filtrske kartuše zbira podjetje GROHE na naslovih, ki so za posamezne države navedeni na spletnem mestu **www.grohe.com**. Brez nevarnosti jih lahko zavržete tudi med gospodinjske odpadke.

Motnja	Vzrok	Pomoč
Voda ne teče	• Dotok vode je prekinjen	- Odprite zaporne ventile
Filtrirana voda ne teče	• Dotok vode je prekinjen	- Vzpostavite dovod vode do armature
Prikaz v ročaju ne sveti, na prikazovalniku utripa E3	• Armatura in krmilna enota nista povezani • Kabel ali vtični priključek je okvarjen	- Povežite vtični priključek - Obrnite se na servisno službo GROHE
Ročaj utripa oranžno, na zaslonu utripa E8	• Ni več kapacitete filtra	- Takoj zamenjajte filtrsko kartušo
Na zaslonu utripa E6 ali EE	• Napaka krmilne enote	- Obrnite se na servisno službo GROHE
Prikaz v ročaju utripa rdeče	• Armatura in krmilna enota nista povezana	- Dela medsebojno sinhronizirajte, glejte poglavje Namestitev
Kontrolne lučke ne utripajo/svetijo	• Krmiljenje ni prepoznano	- Pri vključenem omrežnem vtiču odstranite vtičač, počakajte 30 sekund in ga znova priključite
Prikaz v ročaju ne sveti ali ni trajen	• Armatura in krmilna enota nista povezana	- Dela medsebojno sinhronizirajte, glejte poglavje Namestitev



Područje primjene

Može se upotrebljavati:

- s tlačnim spremnicima
- s toplinski upravljanim protočnim grijačima vode
- s hidraulički upravljanim protočnim grijačima vode

Uporaba s bestlačnim spremnicima (otvorenim uređajima za pripremu tople vode) **nije** moguća!

Filtarska glava opremljena je protustrujnom sklopkom.

Filtrat vode kategoriziran je u kategoriju 2 prema EN 1717.

Sigurnosne napomene



Izbjegnite opasnost od oštećenih mrežnih kabela. U slučaju oštećenja upravljačku jedinicu mora zamijeniti proizvođač ili ovlašteni servis, odnosno školovani električar.

- Zbog higijenskih razloga, filtarski sustav **mora** se isprati prije prve uporabe.
- Filtarski sustav smije se upotrebljavati **isključivo** s hladnom vodom konzumne kvalitete.
- Filtarska glava **mora** se zamijeniti nakon 5 godina.
- Prilikom čišćenja, upravljačka jedinica i utikač **ne smiju** se izravno ili neizravno prskati vodom.
- Upravljačka jedinica **mora** biti priključena na trajnu opskrbu naponom.
- Filtarski sustav **mora** na mjestu ugradnje biti zaštićen od mehaničkih oštećenja te vrućine i izravnog sunčevog zračenja.

Nemojte izvoditi montažu u blizini izvora topline ili otvorenog plamena.

- Armatura s filtarskom kartušom **smije se ugrađivati samo** u prostorijama gdje ne postoji opasnost od smrzavanja.
- **Koristite samo originalne rezervne dijelove i opremu.** Uporaba dijelova drugih proizvođača poništava jamstvo i oznaku CE.

Tehnički podaci

Električni podaci:

- Opskrba naponom: 100 - 240 V AC / 50/60 Hz
- Potrošnja: 9 W
- Potrošnja u režimu pripravnosti: < 1,0 W
- Vrsta zaštite
 - upravljačka jedinica: IP 68
 - mrežni utikač: IP 40

Sanitarno-tehnički podaci:

- Hidraulički tlak:
 - min. 0,1 MPa
 - preporučljivo 0,2 – 0,5 MPa
- Radni tlak
 - armatura: maks. 0,8 MPa
 - filtarska kartuša i filtarska glava: 0,2 – 0,8 MPa
- Ispitni tlak armature: 1,6 MPa

Ukoliko tlak u mirovanju prekoračuje 0,5 MPa, potrebno je ugraditi reduktor tlaka.

Potrebno je izbjegavati veće razlike u tlakovima između priključaka za hladnu i toplu vodu!

- Protok pri hidrauličkom tlaku od 0,3 MPa
 - armatura (vodovodna voda): oko 9 l/min
 - filtarska kartuša (GROHE Blue® voda): oko 4,5 l/min
- Okolna temperatura: 4 – 32 °C
- Temperatura
 - dovod tople vode: maks. 70 °C
 - preporučljivo (ušteda energije): 60 °C

- Podesivi mimovod, tvornički postav: 30%
- Kapacitet filtra kod mimovoda 40% (karbonatna tvrdoća 14 - 17 °KH): maks. 600 litara odgovara maks. 12 mjeseci
- Priključak vode: hladno - plava
toplo - crvena

Električni ispitni podaci

- Softverska klasa: A
- Stupanj onečišćenja: 2
- Dimenzionirani udarni napon: 2.500 V
- Temperatura Brinellovog postupka: 100 °C

Ispitivanje elektromagnetske kompatibilnosti (ispitivanje odašiljanja smetnji) provodi se s dimenzioniranim naponom i dimenzioniranim strujom.

Dozvola i usklađenost



Ovaj proizvod ispunjava zahtjeve važećih EU direktiva.

Izjave o usklađenosti mogu se zatražiti na sljedećoj adresi:

GROHE Deutschland Vertriebs GmbH

Zur Porta 9

D-32457 Porta Westfalica

Električna instalacija



Električnu instalaciju smije provesti samo ovlašteni električar! Pritom valja poštivati propise prema normi IEC 364-7-701 1984 (odgovara VDE 0100, dio 701) te sve državne i lokalne propise!

Ugradnja

Pridržavajte se crteža s mjerama na preklapljenoj stranici I.

Montirajte armaturu, pogledajte preklapljenu stranicu II, sl. [1] i [2].

Pozor: Kabel se ne smije uklještititi.

Sustav cijevi prije i nakon ugradnje treba temeljito isprati (uzmite u obzir EN 806)!

Montirajte filtarsku kartušu, pogledajte sl. [3] do [5].

Prilikom montaže u zidni držač filtarska glava može se zakrenuti prema naprijed do 90°.

Koristite odgovarajuće vijke i po potrebi učvrstnice (tiple).

Montirajte upravljačku jedinicu, pogledajte sl. [6] i [7].

Pozor: Nemojte još priključiti opskrbu naponom.

Priključite armaturu, pogledajte sl. [2], [8] do [10].

Otvorite dovod hladne i tople vode te provjerite nepropusnost priključaka.

Utaknite mrežni utikač u električnu utičnicu, pogledajte sl. [11].

Prikaz na zaslonu svijetli i prikazuje se preostali kapacitet filtra u postocima.

Prilikom prvog puštanja u rad ili kad je razdvajan utični spoj, armatura i upravljačka jedinica moraju se međusobno sinkronizirati na sljedeći način:

- Pokazivač u ručici armature svijetli crveno.
 1. Pričekajte dok pokazivač ne prebaci na zeleno.
 2. Do kraja otvorite ručicu okretanjem za 90°.
 3. Pričekajte dok se zeleno svjetlo kratko ne prekinei voda ne počne curiti.
 4. Zatvorite ručicu, pokazivač svijetli plavo.

Išperite filtarsku kartušu, pogledajte preklapljenu stranicu III, sl. [12].

Otvorite ručicu i pritisnite gumb za ispiranje na filtarskoj glavi te tako isperite filtarski sustav. Nastavite s ispiranjem sve dok iz crijeva ne počne curiti bistra voda bez mjehurića (najmanje 2 litre).

Rukovanje / Puštanje u rad

Otvorite **polugu** kako biste natočili hladnu i toplu vodovodnu vodu, pogledajte preklapljenu stranicu III, sl. [13].

Otvorite **ručicu** te tako uzmete filtriranu GROHE Blue® vodu.

Za upravljačku jedinicu, pogledajte preklapljenu stranicu II, sl. [11].

Tipke imaju sljedeće funkcije:

- Reset nakon zamjene filtra
- Odabir veličine filtra
- Namještanje karbonatne tvrdoće

Za prikaze na zaslonu, pogledajte preklapljenu stranicu II, sl. [11].

U mirovanju se prikazuje preostali kapacitet filtra u postocima.

Pokazivač kapaciteta filtra u ručici:

Treptavi signal	Značenje
	Kapacitet filtra veći od 10%
	Kapacitet filtra manji od 10% Naručite filtarsku kartušu
	Kapacitet filtra manji od 1% Što prije zamijenite filtarsku kartušu
	Kapacitet filtra potrošen Odmah zamijenite filtarsku kartušu

Namjestite karbonatnu tvrdoću na filtarskoj glavi, pogledajte sl. [14].

Karbonatna tvrdoća može se saznati kod nadležnog poduzeća za vodoopskrbu.

Prilikom montaže u zidni držač filtarska glava može se zakrenuti prema naprijed do 90°.

Namjestite karbonatnu tvrdoću elementom za podešavanje mimovoda filtarske glave na lokalne uvjete, pogledajte stupac A tablice na preklapljenoj stranici IV.

Namještena vrijednost za tvrdoću vode mora se dodatno podesiti u upravljačkoj jedinici, pogledajte poglavlje **Puštanje u rad**.

Namjestite karbonatnu tvrdoću na upravljačkoj jedinici, pogledajte stupac B tablice na preklapljenoj stranici IV i sl. [11].

Tipka za namještanje karbonatne tvrdoće:

- Jednom pritisnite tipku :
Prikaz na zaslonu prebacuje s preostalog kapaciteta filtra na trenutno namještenu vrijednost karbonatne tvrdoće.
- Dalje držite tipku :
Nakon oko 3 sekunde trenutno namještena vrijednost za karbonatnu tvrdoću počinje treptati.
- Pustite tipku u roku od sljedećih 10 sekundi:
Treperi trenutno namještena vrijednost za karbonatnu tvrdoću.
- Lagano dotaknite tipku i izaberite potrebnu vrijednost:
 - C1: Karbonatna tvrdoća 25 - 35 (mimovod 20%)
 - C2: Karbonatna tvrdoća 18 - 24 (mimovod 30%)
 - **Tvornički postav:**
 - **C3: Karbonatna tvrdoća 14 - 17 (mimovod 40%)**
 - C4: Karbonatna tvrdoća 12 - 13 (mimovod 50%)
 - C5: Karbonatna tvrdoća 10 - 11 (mimovod 60%)
 - C6: Karbonatna tvrdoća 7 - 9 (mimovod 70%)

- Držite tipku 3 sekunde nakon odabira potrebne vrijednosti:
Prikaz vrijednosti prebacuje s treptanja na trajno svjetlo i vrijednost je namještena.

Pustite tipku :

Ponovno se prikazuje preostali kapacitet filtra.

Litarski učinak kartuše varira ovisno o namještenoj tvrdoći vode i veličini kartuše, pogledajte tablicu na preklapljenoj stranici IV.

Upravljačka jedinica GROHE Blue® armature tvornički je namještena na filtarsku kartušu kapaciteta 600 litara (oznaka za narudžbu: 40 404).

Pri uporabi filtarske kartuše kapaciteta 3.000 litara (oznaka za narudžbu: 40 412) ili 1.500 litara (oznaka za narudžbu: 40 430) upravljačka jedinica se mora drugačije podesiti.

Namjestite veličinu filtra, pogledajte preklapljenu stranicu II, sl. [11].

Tipka za odabir veličine filtra:

- Jednom pritisnite tipku :
Prikaz na zaslonu prebacuje s preostalog kapaciteta filtra na trenutno namještenu vrijednost veličine filtra.
 - Dalje držite tipku :
Nakon oko 3 sekunde trenutno namještena vrijednost za veličinu filtra počinje treptati.
 - Pustite tipku u roku od sljedećih 10 sekundi:
Treperi trenutno namještena vrijednost za veličinu filtra.
 - Pritisnite tipku i izaberite veličinu filtra:
 - F1: 600 litara
 - F2: 1.500 litara
 - F3: 3.000 litara
 - Držite tipku 3 sekunde nakon odabira potrebne vrijednosti:
Prikaz vrijednosti veličine filtra prebacuje s treptanja na trajno svjetlo i veličina filtra je namještena.
- Pustite tipku :
Ponovno se prikazuje preostali kapacitet filtra.
- Armatura je sada ugrađena i spremna za rad.

Napomena: Različite filtarske kartuše mogu se naručiti na www.grohe.com.

Održavanje

Resetirajte preostali kapacitet filtra nakon zamjene filtarske kartuše, pogledajte preklapljenu stranicu II, sl. [11].

Tipka za reset nakon zamjene filtra:

Prikazuje se preostali kapacitet filtra.

- Pritisnite tipku :
Prikaz na zaslonu prebacuje s preostalog kapaciteta filtra na **rF**.
- Dalje držite tipku :
Nakon oko 3 sekunde **rF** počinje treptati.
- Pustite tipku u roku od sljedećih 10 sekundi i ponovno je pritisnite:
rF prvo treperi i zatim trajno svijetli.
- Pustite tipku :
Preostali kapacitet filtra se resetira i ponovno se prikazuje.

**Pozor!****Opasnost od oštećenja!**

Kod radova održavanja na uređaju općenito treba prvo prekinuti opskrbu naponom! Zatim se mogu razdvojiti utične spojnice, pogledajte preklopljenu stranicu II, sl. [7].

Pregledajte sve dijelove, očistite ih i prema potrebi zamijenite.

I. Kartuša, pogledajte preklopljenu stranicu III, sl. [15].

Montaža se obavlja obrnutim redoslijedom. Prilikom ugradnje kartuše pripazite na pravilan dosjed brtvi. Uvrnite vijčani spoj i čvrsto ga stegnite.

II. Gornji dio, pogledajte preklopljenu stranicu III, sl. [16].

Montaža se obavlja obrnutim redoslijedom. Obratite pozornost na položaj ugradnje graničnika!

III. Perlator (64 374), pogledajte preklopljenu stranicu I.

Montaža se obavlja obrnutim redoslijedom.

Servis

Za uklanjanje problema pogledajte tablicu **Smetnja / uzrok / rješenje**.

Kod problema s namještanjem obratite se školovanom vodoinstalateru ili uputite e-poštu Service Hotline-u tvrtke GROHE na **TechnicalSupport-HQ@grohe.com**.

Rezervni dijelovi

pogledajte preklopljenu stranicu I (* = dodatna oprema).

Njega

Naputke za njegu ove armature možete pronaći u priloženim uputama o njezi.

Okoliš i recikliranje

Rabljene filtarske kartuše možete vratiti tvrtki GROHE na adresu za dotičnu državu koja je navedena na **www.grohe.com**. Međutim, također ih možete bez rizika baciti u kućni otpad.

Smetnja	Uzrok	Rješenje
Voda ne teče.	• Prekinut je dovod vode	- Otvorite zaporne ventile
Filtrirana voda ne teče	• Prekinut je dovod vode	- Uspostavite opskrbu vodom do armature
Pokazivač u ručici ne svijetli, na zaslonu treperi E3	• Armatura i upravljačka jedinica nisu spojene • Kabel ili utična spojnica neispravni	- Međusobno spojite utične spojnice - Obratite se GROHE servisu
Ručica treperi narančasto, na zaslonu treperi E8	• Kapacitet filtra potrošen	- Odmah zamijenite filtarsku kartušu
Na zaslonu treperi E6 ili EE	• Kvar u upravljačkoj jedinici	- Obratite se GROHE servisu
Pokazivač u ručici svijetli crveno	• Između armature i upravljačke jedinice nije uspostavljena veza	- Međusobno ih sinkronizirajte, pogledajte poglavlje Ugradnja
Kontrolne lampice ne trepere/stalno trepere	• Nije prepoznato upravljanje	- Razdvojite utični spoj (mrežni utikač ostavite utaknut), pričekajte 30 sek. i ponovno ga spojite
Pokazivač u ručici ne svijetli ili trajno svijetli	• Između armature i upravljačke jedinice nije uspostavljena veza	- Međusobno ih sinkronizirajte, pogledajte poglavlje Ugradnja



Област на приложение

Възможна е експлоатация с:

- Хидроакумулатори
 - Проточни водонагреватели с термично управление
 - Проточни водонагреватели с хидравлично управление
- Експлоатация с безнапорни резервоари (отворени водонагреватели) **не е** възможна!

Филтърната глава е снабдена с изпитан еднопосочен обратен клапан.

Филтърът за вода е класифициран съгласно EN 1717 в категория 2.

Указания за безопасност



Да се избягва опасността от повредени захранващи кабели. Повреденият управляващ блок трябва да бъде подменен от производителя или неговата сервисна служба или от също толкова добре квалифицирано лице.

- От хигиенична гледна точка филтърната система **трябва** да се промие преди първата употреба.
- Разрешена е употребата на филтърната система **изключително и само** със студена вода за питейни нужди.
- Филтърната глава **трябва** да се смени след 5 години.
- При почистване управляващият блок и щепселът **не трябва** в никакъв случай да се мокрят.
- Управляващият блок **трябва** да е включен към константно електрозахранване.
- Филтърната система **трябва** да бъде защитена на мястото на монтаж от механични повреди, топлина и директна слънчева светлина.
- **Не** трябва да се извършва монтаж в близост до източници на топлина или открит огън.
- Монтажът на арматурата с филтърен картуш **е разрешен само** в помещения, в които не съществува опасност от замръзване.
- **Използвайте само оригинални резервни части и принадлежности.** Употребата на други части води до загуба на гаранцията и CE знака за сигурност.

Технически данни

Електрически данни:

- Захранване: 100 - 240 V AC / 50/60 Hz
- Мощност: 9 W
- Консумирана мощност при режим на готовност/Standby: < 1,0 W
- Защитна степен
 - Управляващ блок: IP 68
 - Щепсел: IP 40

Санитарно-технически данни:

- Налягане на потока:
 - мин. 0,1 MPa
 - препоръчва се 0,2 – 0,5 MPa
- Работно налягане
 - Арматура: макс. 0,8 MPa
 - Филтърен картуш и филтърна глава: 0,2 – 0,8 MPa
- Изпитвателно налягане на арматурата: 1,6 MPa

При постоянно налягане над 0,5 MPa трябва да се вгради редуктор на налягането.

Да се избягват големи разлики в налягането между връзките за студената и топлата вода!

- Дебит при 0,3 MPa налягане на потока
 - Арматура (чешмяна вода): около 9 л/мин.

- Филтърен картуш (GROHE Blue® вода): около 4,5 л/мин
- Стайна температура: 4 – 32 °C
- Температура
 - на топлата вода при входа: макс. 70 °C
 - препоръчва се (икономия на енергия): 60 °C
- Регулируем байпас, настройка в завода: 30%
- Капацитет на филтъра при 40% байпас (твърдост на водата 14 - 17 °KH): макс. 600 литра важи за макс. 12 месеца
- Водопроводни връзки: студена – синя топла – червена

Електрически изпитвателни данни

- Клас на софтуера: A
- Степен на замърсяване: 2
- Измервателно ударно напрежение: 2500 V
- Температура при определяне твърдостта по Бринел: 100 °C

Проверката на електромагнитната съвместимост (проверка за излъчването на смущаващи сигнали) е извършена при максимално подавано напрежение и ток.

Разрешение за пускане в експлоатация и декларация за съответствие



Този продукт отговаря на изискванията на съответните норми на ЕС.

Декларации за съответствие могат да бъдат изискани на следния адрес:

GROHE Deutschland Vertriebs GmbH

Zur Porta 9

D-32457 Porta Westfalica

Електромонтаж



Свързването с електрическата инсталация е разрешено само от специалист-електротехник! Трябва да се спазват наредбите IEC 364-7-701 от 1984 на Съюза на германските електротехници (съотв. VDE 0100 част 701), както и всички национални и локални наредби!

Монтаж

Спазвайте чертежите с размерите на страница I.

Монтаж на арматурата, виж страница II, фиг. [1] и [2].

Внимание: Кабелът не трябва да се заклещва.

Водопроводната система трябва да се промие основно преди и след монтаж (спазвайте EN 806)!

Монтаж на филтърния картуш, виж фиг. [3] до [5].

Филтърната глава може да се завърта при монтиране в стенния държач до 90° напред.

Използвайте подходящи винтове и ако се наложи дюбели.

Монтаж на управляващия блок, виж фиг. [6] и [7].

Внимание: Все още не включвайте към електрозахранването.

Монтаж на арматурата, виж фиг. [2], [8] до [10].

Пуснетестуденатаитоплатаводаипроверетевръзкитезатеч.

Включете към електрозахранването чрез щепсела, виж фиг. [11].

Дисплеят светва и остатъчният капацитет на филтъра се показва в проценти.

При първоначална употреба или в случай че щепселното съединение е било прекъснато, арматурата трябва да се синхронизира с управляващия блок както следва:

- Показателят на ръкохватката на арматурата свети в червено
- 1. Изчакайте докато показателят превключи на зелено.
- 2. Отворете до край ръкохватката чрез завъртане на 90°.
- 3. Изчакайте докато зелената светлина прекъсне за кратко и водата потече.
- 4. Затворете ръкохватката, показателят свети в синьо.

Промиване на филтърния картуш, виж страница III, фиг. [12].

Отворете ръкохватката и натиснете промивното бутонче на филтърната глава за да промиете филтърната система. Процесът на промиване трябва да продължи, докато оттичащата се от маркуча вода се избистри и не се образуват мехурчета (мин. 2 литра).

Управление / Задействане

Отворете **ръкохватката**, за да пуснете студена и топла вода, виж страница III, фиг. [13].

Отворете **ръкохватката**, за да източите филтрирана с GROHE Blue® вода.

Управляващ блок, виж страница II, фиг. [11].





Бутончетата служат за следните функции:

- Смяна на филтъра-Reset
- Избиране на дебита на филтъра
- Настройка на твърдостта на водата

Сигнали на дисплея, виж страница II, фиг. [11].

В състояние на покой остатъчният капацитет на филтъра се показва в проценти.

Показател за капацитета на филтъра на ръкохватката:

Мигащ сигнал	Значение
	капацитет на филтъра повече от 10%
	капацитет на филтъра по-малко от 10% поръчайте нов картуш за филтъра
	капацитет на филтъра по-малко от 1% сменете скоро картуша на филтъра
	няма капацитет на филтъра сменете веднага картуша на филтъра

Настройканатвърдосттанаводатаприфилтърнатаглава, виж фиг. [14].

Стойностите на твърдостта на водата могат да се изискат от съответните водоснабдителни фирми.

Филтърната глава може да се завърта при монтиране в стенния държач до 90° напред.

Настройте към местните условия твърдостта на водата посредством регулатора на байпаса на филтърната глава, виж колонката A в таблицата на страница IV.

Настроената стойност на твърдостта на водата трябва допълнително да се настрои и в управляващия блок, виж текст **Задействане**.

Настройка на твърдостта на водата на управляващия блок, виж таблицата B на страница IV и фиг. [11].

Бутонче Настройка на твърдостта на водата:

- Натиснете еднократно бутончето : Показателят на дисплея се изменя от стойността на

остатъчния капацитет на филтъра към текущата стойност на твърдостта на водата.

- Задръжте бутончето : След припл. 3 секунди настроената стойност на твърдостта на водата започва да мига.
- Пуснете бутончето в рамките на следващите 10 секунди: Актуално настроената стойност на твърдостта на водата мига.
- Натиснете бутончето и изберете необходимата стойност:
 - C1: твърдост на водата 25 - 35 (байпас 20%)
 - C2: твърдост на водата 18 - 24 (байпас 30%)

- Настройка в завода:

C3: твърдост на водата 14 - 17 (байпас 40%)

- C4: твърдост на водата 12 - 13 (байпас 50%)

- C5: твърдост на водата 10 - 11 (байпас 60%)

- C6: твърдост на водата 7 - 9 (байпас 70%)

- Задръжте за 3 секунди бутончето при необходимата стойност:

Показателят на стойностите преминава от мигащ в непрекъснато светещ сигнал и стойността е настроена.

Пуснете бутончето :

Остатъчният капацитет се показва отново.

Литровият капацитет на картуша варира в зависимост от настроената твърдост на водата и дебита на картуша, виж таблицата на страница IV.

Управляващият блок на арматурата GROHE Blue® е настроен в завода за работа с 600 литра филтърен картуш (Кат.№: 40 404).

При експлоатация с 3.000 литра филтърен картуш (Кат.№: 40 412) или 1.500 литра филтърен картуш (Кат.№: 40 430), управляващият блок трябва да се пренастрои.

Настройка на дебита на филтъра, виж страница II, фиг. [11].

Бутонче Избиране на дебита на филтъра:

- Натиснете еднократно бутончето : Показателят на дисплея се изменя от стойността на остатъчния капацитет на филтъра към текущата стойност на дебита на филтъра.
- Задръжте бутончето : След припл. 3 секунди настроената стойност на дебита на филтъра започва да мига.
- Пуснете бутончето в рамките на следващите 10 секунди: Актуално настроената стойност на дебита на филтъра мига.
- Натиснете бутончето и изберете дебита на филтъра:
 - F1: 600 литра
 - F2: 1.500 литра
 - F3: 3.000 литра

- Задръжте за 3 секунди бутончето при необходимата стойност:

Показателят на стойностите за дебита на филтъра преминава от мигащ в непрекъснато светещ сигнал и дебитът на филтъра е настроен.

Пуснете бутончето :

Остатъчният капацитет се показва отново.

Сега арматурата е инсталирана и готова за експлоатация.

Указание: Различните картуши на филтъра могат да се поръчат на адрес www.grohe.com.

Техническо обслужване

Възстановяване на първоначалните настройки на остатъчния капацитет на филтъра след смяна на картуша, виж страница II, фиг. [11].

Бутонче Смяна на филтъра-Reset:

Остатъчният капацитет се показва.

- Натиснете бутончето :
Показателят на дисплея се изменя от стойността на остатъчния капацитет на филтъра към rF.
- Задръжте бутончето :
След прибл. 3 секунди rF започва да мига.
- Пуснете бутончето в рамките на следващите 10 секунди и го натиснете отново:
rF първо мига и след това свети непрекъснато.
- Пуснете бутончето :
Възстановяват се първоначалните настройки и остатъчният капацитет на филтъра се показва.



Внимание!

Риск от повреда!

При работи по поддръжка на съоръжението обикновено първо трябва да се прекъсне електрозахранването! След това може да освободите щепселните съединители, виж страница II, фиг. [7].

Проверете всички части, почистете ги и ако е необходимо, ги подменете.

I. Картуш, виж страница III, фиг. [15].

Монтажът се извършва в обратна последователност. При монтажа на картуша внимавайте уплътнителите да прилегнат правилно. Завинтете съединителя и го затегнете.

II. Патрон, виж страница III, фиг. [16]].

Монтажът се извършва в обратна последователност. Спазвайте положението на монтаж на ограничителя!

III. Успокоител (64 374), виж страница I.

Монтажът се извършва в обратна последователност.

Сервизно обслужване

За отстраняване на проблеми съблюдавайте таблицата **Неизправност/ Причина/ Отстраняване**.

При проблеми при настройките обърнете се към специалист или контактирайте по електронната поща сервизната линия на GROHE на адрес TechnicalSupport-HQ@grohe.com.

Резервни части

виж страница I (* = Специални части).

Поддръжка

Указания за поддръжка на тази арматура можете да намерите в приложените инструкции за поддръжка.

Опазване на околната среда и рециклиране

Използваните филтърни картуши се приемат обратно от GROHE на задания за съответната страна на www.grohe.com адрес. Но те могат безпроблемно да се изхвърлят и в битовите отпадъци.

Неизправност	Причина	Отстраняване
Водата не тече	• Прекъснато е подаването на водата	- Отворете спирателните вентили
Филтрираната вода не тече	• Прекъснато е подаването на водата	- Свържете арматурата към водопровода.
Показателят на ръкохватката не свети, E3 мига на дисплея	• Арматурата и управляващият блок не правят контакт • Кабелът или щепселният съединител са повредени	- Свържете щепселните съединители - Контактирайте сервизната служба на GROHE
Ръкохватката мига в оранжево, E8 мига на дисплея	• Капацитетът на филтъра е изчерпан	- Сменете веднага картуша на филтъра
E6 или EЕ мигат на дисплея	• Дефект в управляващия блок	- Контактирайте сервизната служба на GROHE
Показателят на ръкохватката свети в червено	• Арматурата и управляващият блок не правят контакт	- Синхронизирайте ги взаимно, виж текст Монтаж
Контролните лампички не мигат/мигат непрекъснато	• Управлението не се разпознава	- При включен щепсел освободете щепселното съединение, изчакайте 30 сек. и го включете отново
Показателят на ръкохватката не свети или свети постоянно	• Арматурата и управляващият блок не правят контакт	- Синхронизирайте ги взаимно, виж текст Монтаж



Kasutusala

Võib kasutada

- ühendatuna survestatud soojussalvestitega
- termiliselt reguleeritud läbivooluboileritega
- hüdrauliselt kontrollitavate läbivooluboileritega

Ei ole võimalik kasutada koos survestamata soojussalvestitega (lahtiste veekuumutitega)!

Filtri pea on varustatud tüüpse tagasilöögiklapiga.

Filtreeritud vesi vastab EN 1717 normi 2. kategooriale.

Ohutusteave



Vältige katkistest võrgukaablitest tulenevat ohtu. Katkise juhtimisseadme peab tootja või tootja klienditeenindus või piisavat kvalifikatsiooni omav isik välja vahetama.

- Filtrisüsteemi **tuleb** hügieeni tagamiseks enne esimest kasutamist loputada.
- Filtrisüsteemi tohib kasutada **ainult** toidukõlbliku külma veega.
- Filtri pea **tuleb** 5 aasta möödudes välja vahetada.
- Juhtimisseadmele ja pistikule **ei tohi** puhastamisel otse ega kaudselt vett pritsida.
- Juhtimisseade **peab** olema ühendatud püsiva elektritoitega.
- Filtrisüsteem **peab** olema paigalduskohas kaitstud mehaaniliste kahjustuste ning kuumuse ja otsese päikese kiirguse eest.
- **Ei tohi** paigaldada kuumuseallikate või lahtise tule lähedale.
- Filtripadrungiga segisti tohib paigaldada **ainult** külmumiskindlatesse ruumidesse.
- Kasutage **vaid originaalvaruosi ja -lisavarustust**. Muude osade kasutamisel muutuvad garantii ja CE-märgistus kehtetuks.

Tehnilised andmed

Elektriandmed:

- Toitepinge: 100–240 V vahelduvvool / 50/60 Hz
- Tarbitav võimsus: 9 W
- Võimsuskadu ooterežiimil: < 1,0 W
- Kaitseklass
 - juhtimisseade: IP 68
 - võrgupistik: IP 40

Sanitaartehnilised andmed:

- Veesurve:
 - min 0,1 MPa
 - soovituslik 0,2–0,5 MPa
- Surve töörežiimis
 - segisti: max 0,8 MPa
 - filtripadrun ja filtri pea: 0,2–0,8 MPa
- segisti testimissurve: 1,6 MPa

Kui segisti staatiline surve on üle 0,5 MPa, tuleb paigaldada survealandaja.

Vältige suuri surveerinevusi külma ja kuumade vee juurdevoolu vahel!

- Läbivool 0,3 MPa veesurve korral:
 - segisti (kraanivesi): u 9 l/min
 - filtripadrun (GROHE Blue® vesi): u 4,5 l/min
- keskkonnatemperatuur: 4–32 °C
- temperatuur
 - sooja vee sissevool: max 70 °C
 - soovituslik (energia säästmiseks): 60 °C
- seadistatav möödaviik, tehases seadistatud: 30%

- filtri maht 40% möödaviigu puhul (karbonaatne karedus 14–17 °KH): max 600 liitrit vastab max 12 kuule
- Veeühendus: külma – sinine soe – punane

Elektrisüsteemi kontrollandmed

- Tarkvaraklass: A
- Määrumisaste: 2
- Mõõtmise impulsspinge: 2500 V
- Temperatuur torustiku läbitavuse katsel: 100 °C

Elektromagnetilise ühilduvuse test (häiringute test) viidi läbi nimipingel ja nimivooluga.

Kasutusluba ja vastavus



Käesolev toode vastab kohaldatavates EL-i direktiivides kehtestatud nõuetele.

Vastavustunnustusi võib vajadusel küsida järgmiselt aadressilt:

GROHE Deutschland Vertriebs GmbH

Zur Porta 9

D-32457 Porta Westfalica

Elektripaigaldustööd



Elektriinstallatsiooni tohib teostada ainult kvalifitseeritud elektrimontöör! Seejuures tuleb järgida IEC 364-7-701 1984 norme (vastab VDE 0100 osale 701) ning kõiki riiklikke ja kohalikke eeskirju!

Paigaldamine

Järgige tehnilisi jooniseid voldikus Ik I.

Segisti paigaldamine, vt voldiku Ik II, jooniseid [1] ja [2].

Tähelepanu! Kaablit ei tohi kinni suruda.

Peske torusüsteem enne ja pärast paigaldamist põhjalikult läbi (vastavalt standardile EN 806)!

Filtripadrungi paigaldamine, vt jooniseid [3] kuni [5]. Filtri pea saab paigaldamisel seinakinnituses kuni 90° ettepoole pöörata.

Kasutage sobivaid kruvisid ja vajadusel tüübleid.

Juhtimisseadme paigaldamine, vt jooniseid [6] ja [7].

Tähelepanu! Ärge elektritoidet veel ühendage.

Ühendage segisti, vt jooniseid [2], [8] kuni [10].

Avage külma ja kuumade vee juurdevool ja veenduge, et ühenduskohad ei leki.

Ühendage toitepistik kaudu elektritoide, vt joonis [11]. Näit ekraanil süttib ja kuvatakse filtri jääkmahtu protsentides.

Esmakordsel kasutuselevõtul või kui pistikühendus on lahti võetud, tuleb segisti ja juhtimisseade teineteisega järgmisel viisil sünkroniseerida.

– Segisti käepideme näit põleb punaselt.

1. Oodake, kuni näit muutub roheliseks.
2. Avage käepide täielikult, keerates seda 90°.
3. Oodake, kuni roheline tuli katkeb koraks ja vesi hakkab voolama.
4. Sulgege käepide, näidik põleb siniselt.

Filtripadrundi loputamine, vt voldiku lk III, joonist [12].
Avage käepide ja vajutage filtri peal olevat loputusnuppu, et filtrisüsteemi läbi loputada. Jätkake loputamist niikaua, kuni voolikust väljuv vesi on selge ja mullideta (vähemalt 2 liitrit).

Kasutamine / kasutuselevõtt

Avage **hoob**, et võtta külma ja sooja kraanivett, vt voldiku lehekülge III, joonist [13].

Avage käepide, et võtta filtreeritud GROHE Blue® vett.





Juhtimisseade, vt voldiku lk II, joonist [11].

Nuppudel on järgmised funktsioonid:

- filtrivahetuse taastamine
- filtri suuruse valik
- karbonaatse kareduse määramine

Ekraanil kuvatavad näidud, vt voldiku lk II, joonist [11].
Puhkeolekus kuvatakse filtri jääkmahtu protsentides.

Filtri mahu näit käepidemes:

Vilkuv signaal	Tähendus
	Filtri maht üle 10%
	Filtri maht alla 10% Tellige uus filtripadrund
	Filtri maht alla 1% Filtripadrund vajab lähemal ajal vahetamist
	Filtri maht puudub Filtripadrund tuleb kohe välja vahetada

Karbonaatse kareduse seadistamine filtri peal, vt joonist [14].

Teavet karbonaatse kareduse kohta saate vastavast veevarustuse teavetest.

Filtri pead saab paigaldamisel seinakinnituses kuni 90° ettepoole pöörata.

Seadistage karbonaatne karedus kohalike oludega vastavaks, kasutades filtri peal moodaviigu seadistust, vt tabelis veergu A voldiku IV leheküljel.

Seadistatud veekareduse väärtust tuleb reguleerida lisaks ka juhtimisseadmel, vt peatükki **Kasutuselevõtt**.

Karbonaatse kareduse seadistamine juhtimisseadmel, vt tabelis veergu B voldiku IV leheküljel ja joonist [11].

Nupp karbonaatse kareduse määramine:

- Vajutage korraks nuppu :
Näit ekraanil vahetub filtri jääkmahult karbonaatse kareduse hetkel seadistatud väärtusele.
- Hoidke nuppu edasi vajutatult:
Umbes 3 sekundi möödudes hakkab karbonaatse kareduse praegune väärtus vilkuma.
- Vabastage nupp järgneva 10 sekundi jooksul:
Karbonaatse kareduse praegune väärtus vilgub.
- Vajutage nuppu ja valige vajalik väärtus:
 - C1: karbonaatne karedus 25–35 (möödaviik 20%)
 - C2: karbonaatne karedus 18–24 (möödaviik 30%)
 - **Tehaseseadistus:**
 - **C3: karbonaatne karedus 14–17 (möödaviik 40%)**
 - C4: karbonaatne karedus 12–13 (möödaviik 50%)
 - C5: karbonaatne karedus 10–11 (möödaviik 60%)
 - C6: karbonaatne karedus 7–9 (möödaviik 70%)

- Vajutage vajaliku väärtuse puhul nuppu 3 sekundit:
Väärtuse kuva vahetub vilkumiselt pidevale põlemisele ja väärtus on seadistatud.

Vabastage nupp :

Taas kuvatakse filtri jääkmahtu.

Padruni liitvõimsus muutub sõltuvalt seadistatud veekaredusest ja padruni suurusest, vt tabelit voldiku IV leheküljel.

GROHE Blue® segisti juhtimisseade on tehases seadistatud eksploatatsiooniks 600-liitrise filtripadruniga (tellimisnumber: 40 404).

Kasutades 3000-liitrist filtripadrunit (tellimisnr: 40 412) või 1500-liitrist filtripadrunit (tellimisnr: 40 430), tuleb juhtimisseadet seadistada.

Filtri suuruse seadistamine, vt voldiku lk II, joonist [11].

Nupp filtri suuruse valik:

- Vajutage korraks nuppu :
Näit ekraanil vahetub filtri jääkmahult filtri suuruse hetkel seadistatud väärtusele.
- Hoidke nuppu edasi vajutatult:
Umbes 3 sekundi möödudes hakkab filtri suuruse praegune väärtus vilkuma.
- Vabastage nupp järgneva 10 sekundi jooksul:
Filtri suuruse praegune väärtus vilgub.
- Vajutage nuppu ja valige filtri suurus:
 - F1: 600 liitrit
 - F2: 1500 liitrit
 - F3: 3000 liitrit
- Vajutage vajaliku väärtuse puhul nuppu 3 sekundit:
Filtrisuuruse kuva vahetub vilkumiselt pidevale põlemisele ja filtri suurus on seadistatud.

Vabastage nupp :

Taas kuvatakse filtri jääkmahtu.

Segisti on nüüd paigaldatud ja tööks valmis.

Märkus. Erinevaid filtripadruneid saab tellida aadressil www.grohe.com.

Tehniline hooldus

Filtri jääkmahtulepärast filtripadrundi vahetamist lähtestada, vt voldiku lk II, joonist [11].

Nupp filtrivahetuse taastamine:

Kuvatakse filtri jääkmahtu.

- Vajutage nuppu :
Näit ekraanil vahetub filtri jääkmahult väärtusele **rF**.
- Hoidke nuppu edasi vajutatult:
Umbes 3 sekundi möödudes hakkab **rF** vilkuma.
- Vabastage nupp järgneva 10 sekundi jooksul ja vajutage uuesti:
rF vilgub esmalt ja põleb siis pidevalt.
- Vabastage nupp :
Filtri jääkmaht lähtestatakse ja kuvatakse taas filtri jääkmahtu.



Tähelepanu!

Kahjustuste oht!

Hooldustööde korral tuleb alati kõigepealt seadme elektritoide katkestada! Seejärel võib ühenduspistikud lahutada, vt voldiku II lehekülge, joonist [7].

Kõik osad tuleb kontrollida, puhastada ja vajadusel asendada.

I. Padrun, vt voldiku lehekülge III, joonist [15].

Kokkupanemiseks tehke toimingud vastupidises järjekorras. Padruni paigaldamisel jälgige tihendite õiget asendit. Paigaldage ja kinnitage kruvillide.

II. Keraamiline sisu, vt voldiku lehekülge III, joonist [16].

Kokkupanemiseks tehke toimingud vastupidises järjekorras. Arvestage piiraja paigaldusasendiga!

III. Aeraator (64 374), vt voldiku lk I.

Kokkupanemiseks tehke toimingud vastupidises järjekorras.

Teenindus

Probleemide kõrvaldamiseks järgige tabelit **Rike/põhjus/kõrvaldamine**.

Seadistamisel tekkida võivate probleemide korral pöörduge spetsialisti poole või kirjutage e-kiri GROHE Service Hotline'i aadressil **TechnicalSupport-HQ@grohe.com**.

Tagavaraosad

vt voldiku I lehekülge (* = eriosad).

Hooldamine

Segisti hooldusjuhised on kirjas kaasasolevas hooldusjuhendis.

Keskond ja ümbertöötlemine

Vanad filtripadrunid võtab GROHE tagasi aadressil **www.grohe.com** toodud vastava riigi jaoks määratud aadressil. Samas on need ohutud ja võib visata ka olmeprügi hulka.

Rike	Põhjus	Kõrvaldamine
Vesi ei voola.	• Vee juurdevool on katkenud.	- Avage sulgeventiilid.
Filtreeritud vett ei voola.	• Vee juurdevool on katkenud.	- Taastage segisti veevarustus.
Käepideme näit ei põle, ekraanil vilgub E3.	• Segisti ja juhtimisseade pole ühendatud. • Kaabel või pistikühendus rikkis.	- Ühendage pistikühendused. - Pöörduge GROHE klienditeeninduse poole.
Käepide vilgub oranžilt, ekraanil vilgub E8.	• Filtri töömaht puudub.	- Vahetage filtripadrun kohe välja.
Ekraanil vilgub E6 või EE.	• Viga juhtimisseadmes.	- Pöörduge GROHE klienditeeninduse poole.
Näit käepidemes põleb punaselt.	• Segisti ja juhtimisseadme vahel puudub ühendus.	- Sünkroniseerige mõlemad omavahel, vt ptk Paigaldamine .
Märgutuled ei vilgu / vilguvad pidevalt.	• Juhtsüsteemi ei tuvastata.	- Lahutage pistikühendus ühendatud võrgupistikuga korral, oodake 30 sekundit ja ühendage taas.
Käepideme näit ei põle või põleb pidevalt.	• Segisti ja juhtimisseadme vahel puudub ühendus.	- Sünkroniseerige mõlemad omavahel, vt ptk Paigaldamine .



Lietojums

Lietot iespējams ar:

- hidroakumulatoriem;
- termiski regulējamiem caurteces ūdens sildītājiem;
- hidrauliski regulējamiem caurteces ūdens sildītājiem.

Lietot ar zemspiediena ūdens uzkrājējiem (vajējiem ūdens sildītājiem) **nav** iespējams!

Filtra galvā ir uzstādīts pārbaudīts atpakaļplūsmas aizturis.

Ūdens filtrāts saskaņā ar EN 1717 atbilst 2. kategorijai.

Informācija par drošību



Izvairieties no draudiem, ko var radīt bojāts strāvas vads. Ja vadības vienība ir bojāta, tā jānomaina ražotāja, tā klientu dienesta pārstāvim vai līdzvērtīgi kvalificētai personai.

- Higienas nodrošināšanai filtra sistēma pirms pirmās izmantošanas reizes **ir jāizskalo**.
- Filtra sistēmā ir atļauts izmantot **tikai** aukstu ūdeni, kura kvalitāte atbilst pārtikas līdzekļu kvalitātes prasībām.
- Filtra galva **ir jānomaina** pēc 5 gadiem.
- Vadības vienības un spraudņa tīrīšanas laikā raugieties, lai funkciju vienību un spraudni ne tieši, ne netieši **neapsmidzinātu** ar ūdeni.
- Vadības vienība **ir jāpieslēdz** pastāvīgai strāvas padevei.
- Filtra sistēmai uzstādīšanas vietā **jābūt pasargātai** no mehāniskiem bojājumiem, kā arī no karstuma un tiešas saules staru iedarbības.
- **Neuzstādiet** siltuma avotu vai atklātas liesmas tuvumā.
- Ūdens maisītāju ar filtra patronu uzstādīt drīkst **tikai** telpās, kas aizsargātas pret salu.
- Izmantojiet tikai **oriģinālās rezerves daļas un piederumus**. Izmantojot citas daļas, vairs nebūs spēkā garantija, kā arī CE marķējums.

Tehniskie parametri

Elektriskie dati

- Sprieguma padeve: 100–240 V AC / 50/60 Hz
- Strāvas absorbcija: 9 W
- Gaidstāves jaudas zudums: < 1,0 W
- Aizsardzības veids: IP 68
- vadības vienība: IP 40
- tīkla spraudnis:

Sanitāri tehniskā informācija

- Hidrauliskais spiediens:
 - min. 0,1 MPa
 - ieteicamais 0,2–0,5 MPa
- Darba spiediens
 - ūdens maisītājs: maks. 0,8 MPa
 - filtra patrona un filtra galva: 0,2–0,8 MPa
- Ūdens maisītāja kontrolspiediens: 1,6 MPa

Ja spiediens miera stāvoklī pārsniedz 0,5 MPa, iemontējiet reduktoru.

Jāizvairās no lielas spiediena starpības starp siltā un aukstā ūdens pieslēgumu!

- Ūdens plūsma pie 0,3 MPa hidrauliskā spiediena
 - ūdens maisītājā (ūdensvada ūdens): aptuveni 9 l/min.
 - filtra patronā ("GROHE Blue"® ūdens): aptuveni 4,5 l/min.
- Apkārtējā temperatūra: 4–32 °C
- Temperatūra
 - karstā ūdens ieplūdes vietā: maks. 70 °C
 - ieteicamā (enerģijas taupīšanai): 60 °C
- Pielāgojams apvads, rūpnīcas iestatījums: 30%

- Filtra caurlaidība ar 40% apvadu (karbonāta cietība 14–17 °KH): maks. 600 litri atbilst maks. 12 mēnešiem aukstais – zils karstais – sarkans
- Ūdens savienojums:

Elektriskie kontroles dati

- Programmatūras klase: A
- Piesārņojuma pakāpe: 2
- Izmērāmais sprieguma impulss: 2500 V
- Lodes spiediena kontroles temperatūra: 100 °C

Elektromagnētiskās saderības pārbaude (traucējumu apziņošanas pārbaude) veikta ar mērāmo spriegumu un mērāmo strāvu.

Pielaiide un atbilstība



Produkts atbilst saistošajām ES direktīvu prasībām.

Atbilstības apliecinājumus varat pieprasīt, rakstot uz adresi:

"GROHE Deutschland Vertriebs GmbH"

Zur Porta 9

D-32457 Porta Westfalica

Elektroinstalācija



Elektroinstalācijas darbus drīkst veikt tikai profesionāls elektrības ierīču speciālists! Turklāt jāņem vērā noteikumi saskaņā ar IEC 364-7-701 1984 (atb. VDE 0100, 701. daļai), kā arī visi valsts un vietējie noteikumi!

Uzstādīšana

Ievērojiet gabarītrasējumus, skatiet I atvērumu.

Ūdens maisītāja montāža, skatiet II atvēruma [1.] un [2.] attēlu. **Uzmanību!** Kabeli nedrīkst iespiest.

Rūpīgi izskalojiet cauruļvadu sistēmu pirms uzstādīšanas un pēc tās (ņemiet vērā EN 806)!

Uzstādiet filtra patronu, skatiet [3.] līdz [5.] attēlu.

Lai uzstādītu filtra galvu sienas turētājā, to var sasvērt uz priekšu par līdz pat 90°.

Izmantojiet piemērotas skrūves un nepieciešamības gadījumā – arī dībeļus.

Iemontējiet vadības vienību, skatiet [6.] un [7.] attēlu.

Uzmanību! Strāvas padevi vēl nepieslēdziet.

Pieslēdziet ūdens maisītāju, skatiet [2.] un [8.] līdz [10.] attēlu.

Atveriet aukstā un siltā ūdens padevi un pārbaudiet pieslēgumu blīvumu.

Tīkla kontaktdakšu pieslēdziet strāvas padevei, skatiet [11.] attēlu.

Rādījums displejā izgaismojas, tiek parādīta atlikusī filtra caurlaidība procentos.

Iedarbinot pirmo reizi vai pēc tam, kad bijis atvienots spraudsavienotājs, ūdens maisītāja un vadības vienība savstarpēji jāsinchronizē; rīkojieties atbilstīgi norādēm.

– Rādījums ūdens maisītāja rokturī izgaismojas sarkanā krāsā.

1. Nogaidiet, līdz rādījums izgaismojas zaļā krāsā.

2. Pilnībā atveriet rokturi, pagriežot to par 90°.

3. Gaidiet, līdz zaļā gaisma uz īsu brīdi tiek pārtraukta un sāk tecēt ūdens strūkļa.

4. Aizveriet rokturi, rādījums izgaismojas zils.

Izskalojiet filtra patronu, skatiet III atvēruma [12.] attēlu. Atveriet rokturi un nospiediet skalošanas pogu uz filtra galvas, lai izskalotu filtra sistēmu. Turpiniet skalot, līdz ūdens, kas izplūst pa cauruli, ir tīrs un bez burbuļiem (vismaz 2 litri).

Lietošana/nodošana ekspluatācijā

Atveriet **sviru**, lai iegūtu karstu un aukstu ūdensvada ūdeni, skatiet III atvēruma [13.] attēlu.

Atveriet **rokturi**, lai palaistu filtrētu "GROHE Blue"® ūdeni.

Vadības vienība, skatiet II atvēruma [11.] attēlu.





Taustiņiem ir šādas funkcijas:

- filtra maiņa – atiestatīšana
- filtra izmēra izvēle
- karbonātu cietības iestatījums

Rādījumi displejā, skatiet II atvēruma [11.] attēlu.

Miera stāvoklī tiek parādīta atlikusī filtra caurlaidība procentos.

Filtra caurlaidības rādījums rokturī

Mirgojošs signāls	Nozīme
	Vairāk nekā 10% filtra caurlaidības.
	Mazāk kā 10% filtra caurlaidības. Pasūtiet filtra patronu.
	Mazāk kā 1% filtra caurlaidības. Drīzumā nomainiet filtra patronu.
	Nav filtra caurlaidības. Nomainiet filtra patronu nekavējoties .

Iestatiet karbonātu cietību filtra galvā, skatiet [14.] attēlu.

Informāciju par karbonātu cietību varat uzzināt atbildīgajos ūdens apgādes dienestos.

Lai uzstādītu filtra galvu sienas turētājā, to var sasvērt uz priekšu par līdz pat 90°.

Ar filtra galvas apvada regulatoru iestatiet karbonātu cietību atbilstīgi vietējiem apstākļiem; skatiet IV atvēruma tabulas A ailī. Iestatītā ūdens cietības vērtība atsevišķi jāiestata arī vadības vienībā; skatiet nodaļu „Lietošanas sākšana”.

Iestatiet karbonātu cietību vadības vienībā, skatiet IV atvēruma tabulas B ailī un [11.] attēlu.

Taustiņš karbonātu cietības iestatījumam:

- vienreiz nospiediet taustiņu :
rādījumā displejā vairs nav redzama filtra atlikusī caurlaidība, tiek attēlota pašreiz iestatītā karbonātu cietības vērtība.
- Turiet nospiestu taustiņu :
pēc aptuveni 3 sekundēm pašreiz iestatītā karbonātu cietības vērtība sāk mirgot.
- Atlaidiet taustiņu nākamo 10 sekundžu laikā:
pašreiz iestatītā karbonātu cietības vērtība mirgo.
- Pieskarieties taustiņam un atlasiet vēlamo vērtību:
 - C1: Karbonātu cietība 25–35 (apvads 20%)
 - C2: Karbonātu cietība 18–24 (apvads 30%)
 - **Rūpnīcas iestatījums:**
 - **C3: Karbonātu cietība 14–17 (apvads 40%)**
 - C4: Karbonātu cietība 12–13 (apvads 50%)
 - C5: Karbonātu cietība 10–11 (apvads 60%)
 - C6: Karbonātu cietība 7–9 (apvads 70%)

- Kad parādās vajadzīgā vērtība, turiet taustiņu nospiestu 3 sekundes:
vērtības rādījums pārstāj mirgot un tiek attēlots izgaismots; vērtība ir iestatīta.

Atlaidiet taustiņu :

atkal tiek attēlota atlikusī filtra caurlaidība.

Patronas litru jauda atšķiras pēc iestatītās ūdens cietības un patronas lieluma; skatiet tabulu IV atvērumā.

“GROHE Blue”® ūdens maisītāja vadības vienība rūpnīcā ir iestatīta darbam ar 600 litru filtra patronu (pasūt. Nr.: 40 404).

Darbam ar 3000 litru filtra patronu (pasūt. Nr.: 40 412) vai 1500 litru filtra patronu (pasūt. Nr.: 40 430) vadības vienību vajadzēs pāriestatīt.

Iestatiet filtra izmēru, skatiet II atvēruma [11.] attēlu.

Taustiņš filtra izmēra izvēlei:

- nospiediet taustiņu vienreiz:
rādījumā displejā vairs nav redzama filtra atlikusī caurlaidība, tiek attēlota pašreiz iestatītā filtra lieluma vērtība.
- Turpiniet taustiņu turēt nospiestu:
pēc aptuveni 3 sekundēm pašreiz iestatītā filtra izmēra vērtība sāk mirgot.
- Nākamo 10 sekundžu laikā atlaidiet taustiņu :
pašreiz iestatītā filtra izmēra vērtība mirgo.
- Nospiediet taustiņu un atlasiet filtra izmēru:
 - F1: 600 litri
 - F2: 1500 litri
 - F3: 3000 litri
- Kad parādās vajadzīgā vērtība, turiet taustiņu nospiestu 3 sekundes:
filtra izmēra vērtības rādījums pārstāj mirgot un tiek attēlots izgaismots; filtra izmērs ir iestatīts.

Atlaidiet taustiņu :

atkal tiek attēlota atlikusī filtra caurlaidība.

Tagad ūdens maisītājs ir pilnībā uzstādīts un gatavs darbam.

Uzmanību! Atšķirīgās filtra patronas iespējams pasūtīt vietnē www.grohe.com.

Tehniskā apkope

Pēc filtra patronas maiņas atiestatiet atlikušo filtra caurlaidību, skatiet II atvēruma [11.] attēlu.

Taustiņš filtra maiņai – atiestatīšanai:

tiek attēlota atlikusī filtra caurlaidība.

- Nospiediet taustiņu :
rādījumā displejā vairs nav redzama filtra atlikusī caurlaidība, parādās **rF**.
- Turiet nospiestu taustiņu :
pēc aptuveni 3 sekundēm **rF** sāk mirgot.
- Nākamo 10 sekundžu laikā atlaidiet taustiņu un nospiediet to atkārtoti:
rF vispirms mirgo un tad izgaismojas nepārtraukti.
- Atlaidiet taustiņu :
atlikusī filtra caurlaidība tiek atiestatīta, atkal tiek attēlota atlikusī filtra caurlaidība.

**Uzmanību!****Iespējami bojājumi!**

Veicot iekārtas remontdarbus, vienmēr vispirms pārtrauciet strāvas padevi! Pēc tam var atvienot spraudsavienotājus, skatiet II atvēruma [7.] attēlu.

Pārbaudiet, notīriet un, ja nepieciešams, nomainiet visas daļas.

I. Patrona; skatiet III atvēruma [15.] attēlu.

Salieciet pretējā secībā. Ievietojot patronu, raugieties, lai blīvējumu stāvoklis būtu pareizs. Ieskrūvējiet un stingri pievelciet skrūvsavienojumu.

II. Augšdaļa; skatiet III atvēruma [16.] attēlu.

Salieciet pretējā secībā. Ņemiet vērā ierobežotāja iebūves stāvokli!

III. Aerators (64 374); skatiet I atvērumu.

Salieciet pretējā secībā.

Remonts

Lai risinātu problēmas, skatiet tabulu **Problēma/lemesis/ Novēršana**.

Gadījumā, ja ar iestatījumu rodas sarežģījumi, sazinieties ar profesionālu uzstādītāju vai ar GROHE tehniskā atbalsta dienestu, rakstot uz e-pasta adresi **TechnicalSupport-HQ@grohe.com**.

Rezerves daļas

Skatiet I atvērumu (* = papildpiederumi).

Kopšana

Norādījumi šā ūdens maisītāja kopšanai ir pievienotajā apkopes instrukcijā.

Apkārtējā vide un atkārtota pārstrāde

Izlietotās filtra patronas uzņēmums "GROHE" pieņem atpakaļ; vietnē **www.grohe.com** ir norādītas pieņemšanas adreses katrā attiecīgajā valstī. Taču filtra patronas drīkst arī izmest kopā ar saimniecības atkritumiem, neradot apdraudējumu videi.

Problēma	lemesis	Novēršana
Ūdens netek	• Traucēta ūdens padeve	- Atveriet noslēgšanas vārstus
Filtrēts ūdens netek	• Traucēta ūdens padeve	- Nodrošiniet ūdens padevi līdz ūdens maisītājam
Roktura rādījums nedeg, displejā mirgo rādījums E3	• Nav savienojuma starp ūdens maisītāju un vadības vienību • Bojāts kabelis vai spraudsavienotājs	- Savienojiet spraudsavienotājus - Sazinieties ar "GROHE" klientu centru
Rokturis mirgo oranžā krāsā, displejā mirgo rādījums E8	• Nav filtra caurlaidības	- Nekavējoties nomainiet filtra patronu
Displejā mirgo rādījums E6 vai EE	• Bojājums vadības vienībā	- Sazinieties ar "GROHE" klientu centru
Rādījums rokturī izgaismots sarkans	• Nav savienojuma starp ūdens maisītāju un vadības vienību	- Sinhronizējiet abas ierīces; skatiet nodaļu "Uzstādīšana"
Kontrollampīnas nemirgo/mirgo pastāvīgi	• Vadība netiek atpazīta	- Ar pieslēgtu strāvas padevi atvienojiet spraudsavienotāju, nogaidiet 30 sek. un atkal savienojiet
Roktura rādījums nedeg vai deg nepārtraukti	• Nav savienojuma starp ūdens maisītāju un vadības vienību	- Sinhronizējiet abas ierīces; skatiet nodaļu "Uzstādīšana"



Naudojimo sritis

Galima naudoti su:

- slėginiais vandens kaupikliais;
- termiškai valdomais pratekančio vandens šildytuvais;
- hidrauliniu būdu valdomais pratekančio vandens šildytuvais.

Negalima naudoti su beslėgiais vandens kaupikliais (atvirais vandens šildytuvais)!

Filtro galvutėje įrengtas išbandytos konstrukcijos atbulinis vožtuvas.

Vandens filtratas pagal EN 1717 priskiriamas 2 kategorijai.

Informacija apie saugą



Venkite pavojaus dėl pažeistų tinklo kabelių. Pažeistą valdymo bloką turi pakeisti gamintojas arba jo klientų aptarnavimo tarnybos kvalifikuotas personalas.

- Higienos sumetimais prieš pirmą kartą naudojant filtravimo sistemą **reikia** išskalauti.
- Filtravimo sistemą leidžiama naudoti **tik** maisto produktų kokybės šaltam vandeniui.
- Filtro galvutę **reikia** pakeisti po 5 metų.
- Valant valdymo bloką ir kištuką, **negalima** jų tiesiogiai arba netiesiogiai apipurkšti vandeniu.
- Valdymo blokas **turi būti** prijungtas prie nuolatinės maitinimo įtampos.
- Montavimo vietoje filtravimo sistema **turi būti** apsaugota nuo mechaninių pažeidimų ir karščio bei tiesioginių saulės spindulių.
- **Nemontuokite** šalia karščio šaltinių ir atviros ugnies.
- Maišytuvą su filtro kasete **leidžiama įrengti tik** apsaugotose nuo šalčio patalpose.
- **Naudokite tik originalias atsargines ir priedų dalis.** Naudojant kitokias dalis, nustoja galioti garantija ir CE ženklas.

Techniniai duomenys

Elektriniai duomenys

- Maitinimo įtampa: 100–240 V AC / 50/60 Hz
- Energijos sąnaudos: 9 W
- Sklaidos galia parengties režimu: < 1,0 W
- Apsaugos tipas
 - Valdymo blokas: IP 68
 - Tinklo kištukas: IP 40

Techniniai sanitariniai duomenys

- Vandens slėgis:
 - min. 0,1 MPa
 - rekomenduojamas 0,2–0,5 MPa
- Darbinis slėgis:
 - Maišytuvas: maks. 0,8 MPa
 - Filtro kasetė ir filtro galvutė: 0,2–0,8 MPa
- Bandomasis maišytuvo slėgis: 1,6 MPa

Jei statinis slėgis didesnis nei 0,5 MPa, reikia įmontuoti slėgio reduktorių.

Neleiskite susidaryti dideliame šalto ir karšto vandens slėgių skirtumui!

- Vandens pratekimas esant 0,3 MPa vandens slėgiui:
 - maišytuvo (vandentiekio vanduo): apie 9 l/min.
 - filtro kasetės („GROHE Blue®“ vanduo): apie 4,5 l/min.
- Aplinkos temperatūra: 4–32 °C
- Temperatūra
 - Įtekančio karšto vandens temperatūra: maks. 70 °C
 - Rekomenduojama temperatūra (taupant energiją): 60 °C
- Nustatoma pralaida (gamyklinis nustatymas): 30%

- Filtravimo našumas esant 40% pralaidai (Karbonatinis kietis 14–17 °KH): maks. 600 litrų atitinka maks. 12 mėnesių šaltas – mėlyna; karštas – raudona.
- Vandens jungtis:

Elektriniai duomenys

- Programinės įrangos klasė: A
- Užteršimo laipsnis: 2
- Vardinė impulsinė įtampa: 2 500 V
- Spaudimo rutuliuku bandymo temperatūra: 100 °C

Elektromagnetinio suderinamumo bandymas (trukdžių sklaidimo bandymas) atliktas esant vardiniai įtampai ir vardiniai srovei.

Leidimas eksploatuoti ir atitiktis



Šis gaminys nepažeidžia atitinkamų ES direktyvų reikalavimų.

Jei norite gauti atitikties deklaracijas, kreipkitės šiuo adresu:

„GROHE Deutschland Vertriebs GmbH“

Zur Porta 9

D-32457 Porta Westfalica

Elektrinė instaliacija



Elektrinė instaliacijos darbus gali atlikti tik atitinkamą kvalifikaciją turintis elektrotechnikos specialistas! Montuojant instaliaciją reikia laikytis IEC 364-7-701 1984 nurodymų (atitinkamai VDE 0100, 701 dalis), taip pat visų nacionalinių ir vietinių potvarkių!

Įrengimas

Atkreipkite dėmesį į brėžinius su matmenimis, jie pateikti I atlenkiamajame puslapyje.

Sumontuokite maišytuvą, žr. II atlenkiamąjį puslapį, [1] ir [2] pav. **Dėmesio!** Kabelio negalima prispausti.

Prieš atlikdami montavimo darbus ir po jų, kruopščiai praplaukite vamzdžių sistemą (laikykitės EN 806)!

Sumontuokite filtro kasetę, žr. [3]–[5] pav.

Norint sumontuoti filtro galvutę sieniniame laikiklyje, ją galima pasukti iki 90° į priekį.

Naudokite tinkamus varžtus ir, jei reikia, mūrvines.

Sumontuokite valdymo bloką, žr. [6] ir [7] pav.

Dėmesio! Maitinimo įtampos dar neprijunkite.

Prijunkite maišytuvą, žr. [2], [8]–[10] pav.

Atidarykite šalto bei karšto vandens sklendes ir patikrinkite, ar sandarios jungtys.

Per tinklo kištuką (K) prijunkite maitinimo įtampą, žr. [11] pav.

Ekrane užsidega rodmuo, rodomas likęs filtravimo našumas procentais.

Pradedant pirmą kartą eksploatuoti arba jei buvo atskirta kištukinė jungtis, maišytuvą ir valdymo bloką vieną su kitu reikia sinchronizuoti taip:

- Rodmuo maišytuvo rankenėlėje šviečia raudonai.
 1. Palaukite, kol rodmuo pradės šviesti žaliai.
 2. Atsukite rankenėlę iki galo, ją pasukdami 90°.
 3. Palaukite, kol žalia šviesa trumpam užges ir pradės bėgti vanduo.
 4. Užsukite rankenėlę, rodmuo šviečia mėlynai.

Praplaukite filtro kasetę, žr. III atlenkiamąjį puslapį, [12] pav. Atsukite rankenėlę ir paspauskite ant filtro galvutės esantį plovimo mygtuką, kad praplautumėte filtravimo sistemą. Plovimo procesą tęskite tol, kol iš žarnos ištekantis vanduo bus švarus ir be burbuliukų (ne mažiau nei 2 litrus).

Valdymas / eksploatacijos pradžia

Atidarykite svirtį, kad paleistumėte šaltą ir karštą vandentiekio vandenį, žr. III atlenkiamąjį puslapį, [13] pav.

Atidarykite **rankenėlę**, kad galėtumėte imti filtruotą „GROHE Blue“ vandenį.

Valdymo blokas, žr. II atlenkiamąjį puslapį, [11] pav. Mygtukai atlieka šias funkcijas:

- Filtro keitimo atstata
- Filtro dydžio pasirinkimas
- Karbonatinio kiečio nustatymas

Rodmenys ekrane, žr. II atlenkiamąjį puslapį, [11] pav. Esant rimties būsenai, rodomas likęs filtravimo našumas procentais.

Filtravimo našumo rodmuo rankenėlėje:

Mirksintis signalas	Reikšmė
	Daugiau nei 10% filtravimo našumo
	Mažiau nei 10% filtravimo našumo Užsakykite filtro kasetę.
	Mažiau nei 1% filtravimo našumo Netrukus pakeiskite filtro kasetę.
	Filtravimo našumo nėra. Filtro kasetę pakeiskite iš karto .

Filtro galvutėje nustatykite karbonatinį kietį, žr. [14] pav. Karbonatinį kietį sužinosite atitinkamoje vandentiekio įmonėje. Norint sumontuoti filtro galvutę sieniniame laikiklyje, ją galima pasukti iki 90° į priekį.

Filtro galvutės pralaidos reguliatoriuje karbonatinį kietį nustatykite pagal vietos sąlygas, žr. lentelės A stulpelį IV atlenkiamajame puslapyje.

Nustatytą vandens kiečio vertę papildomai galima nustatyti valdymo bloke, žr. skyrių **Eksploatacijos pradžia**.

Valdymo bloke nustatykite karbonatinį kietį, žr. lentelės B stulpelį IV atlenkiamajame puslapyje ir [11] pav.

Karbonatinio kiečio nustatymo mygtukas :

- Vieną kartą paspauskite mygtuką : rodmuo ekrane persijungia iš likusio filtravimo našumo į esamą nustatytą karbonatinio kiečio vertę.
- Laikykite mygtuką paspaudę: maždaug po 3 sekundžių pradeda mirksėti esama nustatyta karbonatinio kiečio vertė.
- Mygtuką atleiskite per kitas 10 sekundžių: esama nustatyta karbonatinio kiečio vertė mirksi.
- Spustelėkite mygtuką ir pasirinkite reikalingą vertę:
 - C1: karbonatinis kietis 25–35 (pralaida 20%)
 - C2: karbonatinis kietis 18–24 (pralaida 30%)
- **Gamyklinis nustatymas:**

C3: karbonatinis kietis	14–17	(pralaida 40%)
- C4: karbonatinis kietis	12–13	(pralaida 50%)
- C5: karbonatinis kietis	10–11	(pralaida 60%)
- C6: karbonatinis kietis	7–9	(pralaida 70%)

- Ties reikalinga vertė mygtuką laikykite paspaudę maždaug 3 sekundes: vertės rodmuo nustoja mirksėti, ima šviesti nuolat, vertė yra nustatyta.

Atleiskite mygtuką :

vėl rodomas likęs filtravimo našumas.

Kasetės našumas litrais priklauso nuo nustatyto vandens kiečio ir kasetės dydžio, žr. lentelę IV atlenkiamajame puslapyje.

Gamykloje „GROHE Blue“ maišytuvo valdymo blokas nustatytas eksploatuoti su 600 litrų filtro kasete (užs. Nr. 40 404).

Eksploatuojant su 3 000 litrų filtro kasete (užs. Nr. 40 412) arba 1 500 litrų filtro kasete (užs. Nr. 40 430), valdymo bloką reikia nustatyti iš naujo.

Nustatykite filtro dydį, žr. II atlenkiamąjį puslapį, [11] pav.

Filtro dydžio pasirinkimo mygtukas :

- Vieną kartą paspauskite mygtuką : rodmuo ekrane persijungia iš likusio filtravimo našumo į esamą nustatytą filtro dydžio vertę.
- Laikykite mygtuką paspaudę: maždaug po 3 sekundžių pradeda mirksėti esama nustatyta filtro dydžio vertė.
- Mygtuką atleiskite per kitas 10 sekundžių: esama nustatyta filtro dydžio vertė mirksi.
- Spustelėkite mygtuką ir pasirinkite filtro dydį:
 - F1: 600 litrų.
 - F2: 1 500 litrų.
 - F3: 3 000 litrų.
- Ties reikalinga vertė mygtuką laikykite paspaudę maždaug 3 sekundes: filtro dydžio vertės rodmuo persijungia iš mirksėjimo į nuolatinį švietimą, filtro dydis yra nustatytas.

Atleiskite mygtuką :

vėl rodomas likęs filtravimo našumas.

Dabar maišytuvą įrengtas iki galo ir paruoštas naudoti.

Pastaba: įvairių filtrų kasečių galite užsisakyti www.grohe.com.

Techninė priežiūra

Pakeitę filtro kasetę, atkurkite likusį filtravimo našumą, žr. II atlenkiamąjį puslapį, [11] pav.

Filtro keitimo atstatos mygtukas :

rodomas likęs filtravimo našumas.

- Paspauskite mygtuką : rodmuo ekrane persijungia iš likusio filtravimo našumo į **rF**.
- Laikykite mygtuką paspaudę: maždaug po 3 sekundžių pradeda mirksėti **rF**.
- Mygtuką atleiskite per kitas 10 sekundžių ir vėl paspauskite: **rF** iš pradžių mirksi, tada šviečia nuolat.
- Atleiskite mygtuką : likęs filtravimo našumas atkuriamas ir vėl rodomas.



Dėmesio!

Pavojus pažeisti!

Atlikdami įrenginio techninės priežiūros darbus, iš pradžių atjunkite maitinimo įtampos tiekimą! Po to galite atskirti kištukines jungtis, žr. II atlenkiamąjį puslapį, [7] pav.

Patikrinkite ir nuvalykite dalis. Jei reikia, pakeiskite jas naujomis.

I. Kasetė, žr. III atlenkiamąjį puslapį, [15] pav.

Sumontuokite atvirkštine eilės tvarka. Montuodami kasetę atkreipkite dėmesį, ar tinkamai įstatyti sandarikliai. Įsukite ir tvirtai priveržkite srieginę jungtį.

II. Viršutinė dalis, žr. III atlenkiamąjį puslapį, [16] pav.

Sumontuokite atvirkštine eilės tvarka. Atkreipkite dėmesį į atramos montavimo padėtį!

III. Purkštukas (64 374), žr. I atlenkiamąjį puslapį.

Sumontuokite atvirkštine eilės tvarka.

Techninė priežiūra

Norėdami pašalinti problemas, atkreipkite dėmesį į lentelę **Sutrikimas / priežastis / ką daryti?**

Iškilus problemoms dėl nustatymo, kreipkitės į profesionalų montuotoją arba elektroniniu paštu susisiekite su GROHE prekybos namų techninės priežiūros skyriaus karštąja linija, informaciją apie ją rasite adresu **TechnicalSupport-HQ@grohe.com**.

Atsarginės dalys

Žr. I atlenkiamąjį puslapį (* – specialūs priedai).

Priežiūra

Maišytuvo priežiūros nurodymai pateikti pridėtoje priežiūros instrukcijoje.

Aplinka ir pakartotinis perdirbimas

Panaudotas filtro kasetes GROHE surenka adresais, nurodytais **www.grohe.com** prie atitinkamos šalies. Tačiau jas nepavojinga utilizuoti ir su buitinėmis atliekomis.

Sutrikimas	Priežastis	Ką daryti?
Nebėga vanduo.	• Nėra vandens įtekio.	- Atidarykite uždarymo vožtuvus.
Nebėga filtruotas vanduo.	• Nėra vandens įtekio.	- Prie maišytuvo prijunkite vandenį.
Rodmuo rankenėlėje nešviečia, ekrane mirksi E3.	• Maišytuvus ir valdymo blokas nesujungti. • Pažeistas kabelis arba kištukinė jungtis.	- Vieną su kita sujunkite kištukines jungtis. - Kreipkitės į GROHE klientų aptarnavimo tarnybą.
Rankenėlė mirksi oranžine spalva, ekrane mirksi E8.	• Nėra filtravimo našumo.	- Iš karto pakeiskite filtro kasetę.
Ekrane mirksi E6 arba EE.	• Valdymo bloko gedimas.	- Kreipkitės į GROHE klientų aptarnavimo tarnybą.
Rodmuo rankenėlėje šviečia raudonai.	• Maišytuvus ir valdymo blokas nesujungti.	- Synchronizuokite vieną su kitu, žr. skyrių Įrengimas .
Kontrolinės lemputės nemirksi / mirksi nuolat.	• Neatpažįstamas valdiklis.	- Esant įjungtam tinklo kištukui, atlaisvinkite kištukinę jungtį, palaukite 30 sek. ir vėl sujunkite.
Rodmuo rankenėlėje nešviečia arba šviečia nuolat.	• Maišytuvus ir valdymo blokas nesujungti.	- Synchronizuokite vieną su kitu, žr. skyrių Įrengimas .

RO

Domeniul de utilizare

Funcționarea este posibilă cu:

- Cazane sub presiune
- Încălzitoare instantanee comandate termic
- Încălzitoare instantanee comandate hidraulic

Funcționarea cu cazane nepresurizate (boilere deschise de preparare apă caldă) **nu** este posibilă!

Capul filtrului este echipat cu o supapă de reținere atestată ca tip.

Apa filtrată se încadrează în categoria 2 conform EN 1717.

Informații privind siguranța



Evitați pericolele cauzate de cablurile de alimentare de la rețea deteriorate. În caz de deteriorare, unitatea de comandă trebuie înlocuită de către producător, de un atelier de service al acestuia sau de o persoană cu calificare similară.

- Din motive de igienă, sistemul de filtrare **trebuie** spălat înainte de prima utilizare.
- Utilizarea sistemului de filtrare este permisă **numai** cu apă rece de calitate alimentară.
- Capul filtrului **trebuie** înlocuit după trecerea a 5 ani.
- La curățare, unitatea de comandă și ștecherul **nu** trebuie stropite direct sau indirect cu apă.
- Unitatea de comandă **trebuie** conectată la o sursă permanentă de tensiune.
- Sistemul de filtrare **trebuie** protejat la locul de montare contra deteriorărilor mecanice precum și contra căldurii și a acțiunii directe a radiației solare.
Nu se va monta în apropierea surselor de căldură sau a flăcărilor deschise.
- Instalarea bateriei cu cartuș filtrant **este permisă numai** în încăperi asigurate contra înghețului.
- Trebuie utilizate **numai piese de schimb și accesorii originale**. Utilizarea altor piese duce la pierderea garanției și a valabilității marcatului CE.

Specificații tehnice

Caracteristici electrice:

- Alimentare electrică: 100 - 240 Vca / 50/60 Hz
- Putere absorbită: 9 W
- Putere consumată în repaus: < 1,0 W
- Grad de protecție
- Unitatea de comandă: IP 68
- Ștecherul de rețea: IP 40

Caracteristici tehnico-sanitare:

- Presiune de curgere:
 - min. 0,1 MPa
 - recomandat 0,2 - 0,5 MPa
- Presiune de lucru
 - Baterie: max. 0,8 MPa
 - Cartuș filtrant și cap filtru: 0,2 - 0,8 MPa
- Presiune de încercare a bateriei: 1,6 MPa

La presiuni statice de peste 0,5 MPa se va monta un reductor de presiune.

Se vor evita diferențele de presiune mai mari între racordurile de apă caldă și rece!

- Debit la presiune de curgere de 0,3 MPa
 - Baterie (apă de conductă): cca. 9 l/min
 - Cartuș filtrant (GROHE Blue® Wasser): cca. 4,5 l/min

- Temperatură ambiantă: 4 - 32 °C
- Temperatură
 - Intrare apă caldă: max. 70 °C
 - recomandat (pentru economisire de energie): 60 °C
- Bypass reglabil, reglaj din fabrică: 30%
- Capacitate de filtrare la bypass 40% (Duritate carbonică 14 - 17 °KH): max. 600 litri
- Racord de apă: corespunde pentru max. 12 luni rece - albastru cald - roșu

Caracteristici electrice de încercare

- Clasă software: A
- Grad de murdărire: 2
- Dimensionare pentru impulsuri de tensiune de: 2500 V
- Temperatura la încercarea Brinell pentru determinarea durității: 100 °C

Verificarea compatibilității electromagnetice (verificarea emisiei de semnale parazite) a fost efectuată la valorile de proiectare ale tensiunii și curentului.

Atestare și conformitate



Acest produs corespunde cerințelor cuprinse în Directivele CE aferente.

Declarațiile de conformitate pot fi solicitate la următoarea adresă:

GROHE Deutschland Vertriebs GmbH

Zur Porta 9

D-32457 Porta Westfalica

Instalația electrică



Instalația electrică trebuie realizată numai de un electrician specializat! Trebuie respectate prevederile IEC 364-7-701-1984 (corespunzătoare cu VDE 0100 partea 701) precum și toate reglementările naționale și locale!

Instalarea

Se vor avea în vedere desenele cu cote de pe pagina pliantă I.

Montarea bateriei; a se vedea pagina pliantă II, fig. [1] și [2].

Atenție: Cablul nu trebuie să fie blocat.

Spălați temeinic sistemul de conducte înainte și după instalare (se va respecta EN 806)!

Montarea cartușului filtrant; a se vedea fig. [3] până la [5].

La montajul în suportul de perete, capul filtrului poate fi rotit cu până la 90° spre față.

Se vor utiliza șuruburi adecvate și, eventual, dibluri corespunzătoare.

Montarea unității de comandă; a se vedea fig. [6] și [7].

Atenție: Nu realizați încă alimentarea electrică.

Racordarea bateriei; a se vedea fig. [2], [8] până la [10].

Se deschide alimentarea cu apă rece și caldă și se verifică etanșeitatea racordurilor.

Realizarea alimentării electrice cu ajutorul ștecherului de rețea; a se vedea fig. [11].

Indicatorul de pe afișaj se aprinde și capacitatea reziduală a filtrului este afișată în procente.

La prima punere în funcțiune sau dacă a fost debransat conectorul, bateria și unitatea de comandă trebuie sincronizate între ele în modul următor:

- Indicatorul din maneta bateriei se aprinde în culoare roșie
 1. Se așteaptă până când indicatorul își schimbă culoarea în verde.
 2. Se deschide complet maneta prin rotire cu 90°.
 3. Se așteaptă până când lumina verde se întrerupe scurt și apa începe să curgă.
 4. Se închide maneta; indicatorul se aprinde în culoare albastră.

Spălarea cartușului filtrant; a se vedea pagina pliantă III, fig. [12].

Se deschide maneta și se apasă butonul de spălare de pe capul filtrului pentru a spăla sistemul de filtrare. Se efectuează procesul de spălare până când apa care iese din furtun este limpede și fără bule (minimum 2 litri).

Utilizarea / punerea în funcțiune

Se deschide maneta pentru a se obține apă caldă și rece; a se vedea pagina pliantă III, fig. [13].

Se deschide maneta pentru a obține apă filtrată cu GROHE Blue®.

Unitatea de comandă; a se vedea pagina pliantă II, fig. [11]. Tastele servesc pentru următoarele funcții:

- Resetare la înlocuire filtru
- Alegerea mărimii filtrului
- Setarea durității carbonice

Indicații pe afișaj; a se vedea pagina pliantă II, fig. [11].

În stare de repaus, se afișează capacitatea reziduală a filtrului în procente.

Indicarea capacității de filtrare în manetă:

Semnal intermitent	Semnificație
	Capacitate de filtrare peste 10%
	Capacitate de filtrare sub 10% Trebuie comandat un cartuș filtrant
	Capacitate de filtrare sub 1% Cartușul filtrant trebuie înlocuit în scurt timp
	Capacitate de filtrare nulă. Cartușul filtrant trebuie imediat înlocuit

Setarea durității carbonice a apei la capul filtrului; a se vedea fig. [14].

Duritatea carbonică poate fi aflată de la furnizorul de apă. La montajul în suportul de perete, capul filtrului poate fi rotit cu până la 90° spre față.

Duritatea carbonică se setează la bypassul capului de filtrare în funcție de condițiile locale; a se vedea coloana A a tabelului de pe pagina pliantă IV.

Valoare setată pentru duritatea apei trebuie setată suplimentar și în unitatea de comandă; a se vedea capitolul **Punerea în funcțiune**.

Setarea durității carbonice la unitatea de comandă; a se vedea coloana B a tabelului de pe pagina pliantă IV și fig. [11].

Tasta pentru setarea durității carbonice:

- Se apasă o dată tasta :
Indicația de pe afișaj se schimbă de la capacitatea reziduală a filtrului la valoarea setată în prezent pentru duritatea carbonică.
- Se menține apăsată tasta :
după cca. 3 secunde, valoarea setată în prezent pentru duritatea carbonică începe să clipească.
- Se eliberează tasta în următoarele 10 secunde:
valoarea setată în prezent pentru duritatea carbonică clipește.

• Se apasă repetat tasta și se selectează valoarea necesară:

- C1: duritate carbonică 25 - 35 (bypass 20%)
- C2: duritate carbonică 18 - 24 (bypass 30%)

- **Setare din fabrică:**

- C3: duritate carbonică 14 - 17 (bypass 40%)
- C4: duritate carbonică 12 - 13 (bypass 50%)
- C5: duritate carbonică 10 - 11 (bypass 60%)
- C6: duritate carbonică 7 - 9 (bypass 70%)

• Se menține apăsată tasta timp de 3 secunde la valoarea necesară:

indicația valorii trece de la afișare intermitentă la afișare continuă și noua valoare este setată.

Se eliberează tasta :

Se afișează din nou capacitatea reziduală a filtrului.

Productivitatea litrică a cartușului variază în funcție de duritatea setată a apei și de mărimea cartușului; a se vedea tabelul din pagina pliantă IV.

Unitatea de comandă a bateriei GROHE Blue® este setată din fabrică pentru funcționarea cu cartușul de filtrare de 600 litri (număr de catalog 40 404).

La funcționarea cu cartușul de filtrare de 3.000 litri (număr de catalog 40 412) sau cu cartușul de filtrare de 1.500 litri (număr de catalog 40 430), unitatea de comandă trebuie reconfigurată în felul următor:

Setarea mărimii filtrului; a se vedea pagina pliantă II, fig. [11].

Tasta pentru alegerea mărimii filtrului:

- Se apasă o dată tasta :
Indicația de pe afișaj se schimbă de la capacitatea reziduală a filtrului la valoarea setată în prezent pentru mărimea filtrului.
- Se menține apăsată tasta :
după cca. 3 secunde, valoarea setată în prezent pentru mărimea filtrului începe să clipească.
- Se eliberează tasta în următoarele 10 secunde:
valoarea setată în prezent pentru mărimea filtrului clipește.
- Se apasă repetat tasta și se selectează mărimea filtrului:
- F1: 600 litri
- F2: 1.500 litri
- F3: 3.000 litri
- Se menține apăsată tasta timp de 3 secunde la valoarea necesară:
indicația valorii mărimii filtrului trece de la afișare intermitentă la afișare continuă și noua mărime de filtru este setată.

Se eliberează tasta :

Se afișează din nou capacitatea reziduală a filtrului.

Bateria este acum gata instalată și pregătită de lucru.

Indicație: Diversele cartușe filtrante pot fi comandate la www.grohe.com.

Întreținerea

Resetarea capacității reziduale a filtrului după schimbarea cartușului; a se vedea pagina pliantă II, fig. [11].

Tasta pentru resetare după înlocuire filtru:

Se afișează capacitatea reziduală a filtrului.

- Se apasă tasta :
indicația de pe afișaj se schimbă de la capacitatea reziduală a filtrului la **rF**.
- Se menține apăsată tasta :
după cca. 3 secunde începe să clipească **rF**.
- Se eliberează tasta în următoarele 10 secunde, după care se apasă din nou:
rF mai întâi clipește și apoi este afișată continuu.
- Se eliberează tasta :
capacitatea reziduală a filtrului este resetată și se afișează din nou.

**Atenție!****Pericol de deteriorare!**

În cazul lucrărilor de întreținere la instalație, se întrerupe mai întâi alimentarea cu energie electrică! Apoi se pot decupla conectoarele; a se vedea pagina pliantă II, fig. [7].

Toate piesele se verifică, se curăță, eventual se înlocuiesc.

I. Cartușul; a se vedea pagina pliantă III, fig. [15].

Montarea se face în ordine inversă. La montarea cartușului, se va verifica poziția corectă a garniturilor. Se înșurubează racordul filetat și se strânge bine.

II. Partea superioară; sa se vedea pagina pliantă III, fig. [16].

Montarea se face în ordine inversă. Atenție la poziția de montaj a opritorului!

III. Aeratorul (64 374); a se vedea pagina pliantă I.

Montarea se face în ordine inversă.

Service

Pentru remedierea problemelor, se va consulta tabelul Defecțiuni / Cauză / Remediu.

În caz că apar probleme cu setarea, adresați-vă unui instalator specializat sau contactați prin e-mail linia permanentă de service GROHE la TechnicalSupport-HQ@grohe.com.

Piese de schimb

a se vedea pagina pliantă I (* = accesorii speciale).

Îngrijire

Indicațiile de îngrijire pentru această baterie se găsesc în instrucțiunile de îngrijire atașate.

Protecția mediului și reciclarea

Cartușele filtrante uzate vor fi preluate de GROHE la adresele indicate pentru fiecare țară pe site-ul: www.grohe.com. Produsele pot fi, însă, evacuate la deșeurii fără pericol și împreună cu gunoiul menajer.

Defecțiune	Cauză	Remediu
Apa nu curge	• Alimentarea cu apă este întreruptă	- Se deschid robinetele de separare
Apa filtrată nu curge	• Alimentarea cu apă este întreruptă	- Se restabilește alimentarea cu apă spre baterie
Indicatorul din manetă nu se aprinde; pe afișaj clipește E3	• Bateria și unitatea de comandă nu sunt conectate între ele • Cablu sau conector defect	- Se cuplează conectorii - Se contactează serviciul clienți GROHE
Maneta clipește în culoare portocalie iar pe afișaj clipește E8	• Lipsă capacitate de filtrare	- Se înlocuiește imediat cartușul filtrant
Pe afișaj clipește E6 sau EE	• Defect în unitatea de comandă	- Se contactează serviciul clienți GROHE
Indicatorul din manetă este aprins în culoare roșie	• Bateria și unitatea de comandă nu au legătură între ele	- Se procedează la sincronizarea lor; a se vedea paragraful Instalarea
Lămpile indicatoare nu clipește / sunt aprinse continuu	• Sistemul de comandă nu este recunoscut	- Cu ștecherul de rețea în priză, se decuplează conectorul, se așteaptă 30 de secunde și apoi se cuplează din nou
Indicatorul din manetă nu se aprinde sau este aprins permanent	• Bateria și unitatea de comandă nu au legătură între ele	- Se procedează la sincronizarea lor; a se vedea paragraful Instalarea



应用范围

可与以下设备配套使用：

- 承压式蓄热热水器
- 温控式即热热水器
- 液控式即热热水器

不能与非承压式蓄热热水器（容积式热水器）一起使用。

过滤头配有经过型式测试的单向阀。

滤出的水根据 EN 1717 归为第 2 类。

安全说明



避免因电源线破损而产生危险。如果发现控制装置破损，必须由制造商 / 其客户服务部门或具备同等资质的人员负责更换。

- 出于卫生原因，在首次使用过滤系统前，**必须**对其进行冲洗。
- 过滤系统**必须始终**使用达到食品级的冷水。
- 过滤头在使用 5 年后**必须**更换。
- **切勿**用水直接或间接喷洒控制装置和插头来进行清洁。
- 控制装置**必须**连接到永久性电源。
- 在安装位置**必须**保护过滤系统，以避免机械损坏、受热和阳光直射。
请勿安装在热源或明火附近。
- 配有过滤网阀芯的龙头**只允许**安装在无霜房间内。
- **只能使用原装备件及附件**。如果使用其他零件，则保修和 CE 标识将失效。

技术参数

电气参数：

- 电源：100 - 240 V AC / 50/60 Hz
- 耗电量：9 W
- 待机耗电量：< 1.0 W
- 防护类型：IP 68
- 控制装置：IP 40
- 主插头：

卫生参数：

- 水流压强：
 - 最小：0.1 MPa
 - 推荐使用：0.2 - 0.5 MPa
- 工作压力
 - 龙头：最大 0.8 MPa
 - 过滤网阀芯和过滤头：0.2 - 0.8 MPa
- 龙头的测试压强：1.6 MPa

如果静压超过 0.5 MPa，必须加装减压阀。

避免冷热水进水管之间产生过大压差。

- 水流压强为 0.3 MPa 时的流量
 - 龙头（自来水）：约 9 升 / 分
 - 过滤网阀芯（GROHE Blue® 过滤水）：约 4.5 升 / 分
- 环境温度：4 - 32 °C
- 温度
 - 热水入水口温度：最高 70 °C
 - 推荐使用（节能）：60 °C
- 可调节旁通，出厂设置：30%

- 旁通 40% 时的过滤能力（碳酸盐硬度 14 - 17 °KH）：最大 600 升
对应于最长 12 个月
- 进水管连接方式：冷水 - 蓝色
热水 - 红色

电气测试参数

- 软件级别：A
- 污染级别：2
- 额定浪涌电压：2500 V
- 落球冲击测试温度：100 °C

电磁兼容性测试（发射干扰测试）是以额定电压和额定电流进行的。

认证与合规性

本产品符合相关欧盟准则的要求。

如需合规性声明，请向以下地址索取：

GROHE Deutschland Vertriebs GmbH

Zur Porta 9

D-32457 Porta Westfalica

电气安装



电气安装工作只能由具有资质的电工执行。进行此项工作时，**必须遵守 IEC 364-7-701-1984 标准的规定（与 VDE 0100 第 701 部分相对应）**，以及当地所有的全国性或地方性法规。

安装

请参见折页 I 中的三维示意图。

安装龙头，请参见折页 II 中的图 [1] 和图 [2]。

重要事项：切勿挤压电缆。

安装前后务必彻底冲洗所有管件（遵循 EN 806）！

安装过滤网阀芯，请参见图 [3] 到图 [5]。

过滤头可在墙壁固定器中向前旋转最多 90°，以便安装阀芯。使用合适的螺钉，并在必要时使用橡皮塞。

安装控制装置，请参见图 [6] 和图 [7]。

重要事项：此时尚不能连接电源。

连接龙头，请参见图 [2] 和图 [8] 到 [10]。

打开冷热水进水管，检查接口是否存在渗漏情况。

通过主插头接通电源，请参见图 [11]。

显示屏亮起且剩余过滤能力以百分比形式显示。

在首次操作期间，或者如果插入式连接器已经断开，则必须按照以下步骤使龙头和控制装置同步：

- 龙头手柄中的指示灯发红光
 1. 等到显示屏变为绿色。
 2. 通过转动 90° 完全打开手柄。
 3. 等到绿灯短时中断，水开始流动。
 4. 关闭手柄，显示屏将发蓝光。

冲洗过滤网阀芯，请参见折页 III 中的图 [12]。

打开手柄，然后按过滤头上的冲洗按钮以冲洗过滤系统。继续冲洗，直到软管中流出的水清洁并且没有气泡（最少 2 升）。

操作 / 调节方法

打开手柄，以便流出冷热水，请参见折页 III 中的图 [13]。

打开手柄排掉 GROHE Blue® 过滤水。

控制装置，请参见折页 II 中的图 [11]。

这些按钮用于执行以下功能：

过滤网更换重置





过滤网大小选择

碳酸盐硬度调整

显示，请参见折页 II 中的图 [11]。

在未启用状态下，剩余过滤能力以百分比形式显示。

手柄过滤能力的显示：

闪烁信号	含义
	过滤能力大于 10%
	过滤能力小于 10% 请订购过滤网阀芯
	过滤能力小于 1% 请尽快更换过滤网阀芯
	无过滤能力 请立即更换过滤网阀芯

在过滤头上设置碳酸盐硬度，请参见图 [14]。

相关的供水公司可以提供有关碳酸盐硬度的信息。

过滤头可在墙壁固定器中向前旋转最多 90°，以便安装阀芯。

根据当地情况在过滤头的旁边底座处设置碳酸盐硬度，请参见折页 IV 中表格的 A 列。

还必须在控制装置中设置水硬度的设定值，请参见“投入使用”。

通过控制装置设置碳酸盐硬度，请参见折页 IV 中表格的 B 列和图 [11]。

按钮用于调整碳酸盐硬度：

• 按 按钮一次：

显示内容从剩余过滤能力变为当前为碳酸盐硬度设置的值。

• 使 按钮保持按下状态：

大约 3 秒钟后，当前为碳酸盐硬度设置的值开始闪烁。

• 在接下来的 10 秒钟内松开 按钮：

当前为碳酸盐硬度设置的值开始闪烁。

• 按 按钮并选择所需的值：

- C1: 碳酸盐硬度为 25 - 35 (旁通 20%)

- C2: 碳酸盐硬度为 18 - 24 (旁通 30%)

- 出厂设置：

- C3: 碳酸盐硬度为 14 - 17 (旁通 40%)

- C4: 碳酸盐硬度为 12 - 13 (旁通 50%)

- C5: 碳酸盐硬度为 10 - 11 (旁通 60%)

- C6: 碳酸盐硬度为 7 - 9 (旁通 70%)

• 选择所需的值后按住 按钮 3 秒钟：

显示的值由闪烁状态变为持续亮起状态，这表示值已设置好。

松开 按钮：

再次显示剩余过滤能力：

阀芯的公升过滤能力因设定的水硬度和阀芯的大小而异，请参见折页 IV 中的表格。

GROHE Blue® 龙头的控制装置，已在出厂时设置为与 600 升的过滤网阀芯（产品编号：40 404）一同使用。

为了与 3000 升过滤网阀芯（产品编号：40 412）或 1500 升过滤网阀芯（产品编号：40 430）一同使用，必须调整控制装置。

设置过滤网大小，请参见折页 II 中的图 [11]。

按钮用于选择过滤网大小：

• 按 按钮一次。

显示内容从剩余过滤能力变为当前为过滤网大小设置的值。

• 使 按钮保持按下状态：

大约 3 秒钟后，当前为过滤网大小设置的值开始闪烁。

• 在接下来的 10 秒钟内松开 按钮：

当前为过滤网大小设置的值开始闪烁。

• 按 按钮并选择过滤网大小：

- F1: 600 升

- F2: 1500 升

- F3: 3000 升

• 选择所需的值后按住 按钮 3 秒钟：

显示的过滤网大小的值由闪烁状态变为持续亮起状态，这表示过滤网大小已设置好。

松开 按钮：

再次显示剩余过滤能力：

龙头现已安装完毕并且可以使用。

注意：可在以下网址订购各种过滤网阀芯：www.grohe.com。

维护

更换过滤网阀芯后重置过滤能力，请参见折页 II 中的图 [11]。

按钮用于在更换过滤网后进行重置：

显示剩余过滤能力：

• 按 按钮

显示内容从剩余过滤能力变为 **rF**。

• 使 按钮保持按下状态：

大约 3 秒钟后，**rF** 开始闪烁。

• 在接下来的 10 秒钟内松开后再按 按钮：

rF 先闪烁，然后持续亮起。

• 松开 按钮：

剩余过滤能力经过重置后重新显示出来。

**警告**
有可能损坏:

在对系统进行维护之前，始终都要断开电源。随后可以断开插入式连接器，请参见折页 II 中的图 [7]。

检查和清洁所有部件，根据需要更换部件。

I. 阀芯，请参见折页 III 中的图 [15]。

安装时请按照相反的顺序进行。安装阀芯时，确保正确放置密封圈。更换并拧紧螺母。

II. 龙头部分，请参见折页 III 中的图 [16]。

安装时请按照相反的顺序进行。请注意止动器的安装位置。

III. 出水嘴 (64 374)，请参见折页 I。

安装时请按照相反的顺序进行。

服务

要了解有关如何排除问题的信息，请参阅“故障 / 原因 / 故障排除方法”表。

如果设置有问题，请咨询专业安装人员或者通过向 TechnicalSupport-HQ@grohe.com 发送电子邮件与 GROHE 服务热线联系。

备件

请参见折页 I (* = 特殊附件)。

保养

有关该龙头的保养说明，请参考附带的《保养指南》。

环境与循环利用

可将使用过的过滤网阀芯返回 GROHE 在相关国家 / 地区的地址，这些地址可在 www.grohe.com 中找到。不过，也可将过滤网当作生活废弃物进行无公害处理。

故障	原因	补救措施
不出水	• 供水中断	- 打开截止阀
不出过滤水	• 供水中断	- 为龙头供水
手柄中的显示屏不亮，显示屏中的 E3 闪烁	• 龙头与控制装置之间无连接 • 电缆或连接器有故障	- 连接连接器 - 请与 Grohe 服务部门联系
手柄闪烁光，显示屏中 E8 闪烁	• 无过滤能力	- 请立即更换过滤网阀芯
显示屏中的 E6 或 EE 闪烁	• 控制装置有故障	- 请与 Grohe 服务部门联系
手柄中的显示屏发红光	• 龙头与控制装置之间无连接	- 使彼此同步，请参见 安装 部分
指示灯不闪烁 / 不断闪烁	• 无法识别控制	- 在连接主插头的情况下，断开插入式连接器，等待 30 秒钟，然后重新连接
手柄中的显示屏不亮或持续亮起	• 龙头与控制装置之间无连接	- 使彼此同步，请参见 安装 部分



Сфера застосування

Передбачено експлуатацію з:

- напірними накопичувачами;
 - проточними водонагрівачами з термічним керуванням;
 - проточними водонагрівачами з гідравлічним керуванням.
- Експлуатацію з безнапірними накопичувачами (відкритими водонагрівачами) **не** передбачено!

Фільтрувальну головку оснащено спеціально перевіреним клапаном, що запобігає зворотному витіканню води.

Відповідно до норм EN 1717 водяний фільтрат відноситься до категорії 2.

Правила безпеки



Не використовуйте пристрій із пошкодженим кабелем живлення. Якщо пристрій керування пошкоджено, його повинен замінити виробник, працівник центру обслуговування клієнтів або інша кваліфікована особа.

- З гігієнічних міркувань перед першим використанням фільтрувальну систему **слід** промити.
- Дозволяється застосовувати фільтрувальну систему **виключно** для очищення холодної питної води.
- Після 5 років експлуатації фільтрувальну головку **необхідно** замінити.
- Під час очищення **не можна** допускати прямого чи опосередкованого потрапляння води на поверхню пристрою керування та на штепсельну вилку.
- Пристрій керування **необхідно** підключити до постійного джерела живлення.
- Місце встановлення фільтрувальної системи **повинно** бути захищене від механічних пошкоджень, а також від підвищеної температури та прямих сонячних променів. **Не** встановлюйте пристрій поблизу джерел тепла або відкритого вогню.
- Встановлення арматури з фільтрувальним картриджем **дозволяється лише** в теплих приміщеннях.
- Використовуйте **лише оригінальні запчастини й аксесуари**. У випадку використання інших деталей гарантія та маркування CE будуть вважатися недейсними.

Технічні характеристики

Інформація щодо електрообладнання

- Живлення: 100–240 В змін. струму/50/60 Гц
- Споживана потужність: 9 Вт
- Витрачена потужність у режимі очікування: < 1,0 Вт
- Ступінь захисту
 - пристрій керування: IP 68
 - штепсельна вилка: IP 40

Санітарно-технічні характеристики

- Гідравлічний тиск
 - мін. 0,1 МПа
 - рекомендовано 0,2–0,5 МПа
- Робочий тиск
 - арматура: макс. 0,8 МПа
 - фільтрувальний картридж і фільтрувальна головка: 0,2–0,8 МПа
- Випробний тиск арматури: 1,6 МПа

Якщо статичний тиск перевищує 0,5 МПа, необхідно вмонтувати редуктор тиску.

Необхідно уникати значних перепадів тиску в трубах для гарячої та холодної води!

- Пропускна здатність при гідравлічному тиску 0,3 МПа
 - арматура (водопровідна вода): прибіл. 9 л/хв

- фільтрувальний картридж (фільтр для води GROHE Blue®): прибіл. 4,5 л/хв
- Температура оточуючого середовища: 4–32 °С
- Температура
 - гарячої води на вході: макс. 70 °С
 - рекомендовано (економне споживання енергії): 60 °С
- Байпас, що регулюється (встановлене виробником значення): 30%
- Ємність фільтра за умови байпасу 40% (карбонатна жорсткість 14–17 °КН): макс. 600 л
відповідає макс. терміну 12 місяців
- Підключення води
 - холодна – синій колір
 - гаряча – червоний колір

Інформація щодо впровадження електрообладнання

- Клас програмного забезпечення: А
- Ступінь забруднення: 2
- Розрахункова імпульсна напруга: 2500 В
- Температура під час випробування на твердість: 100 °С

Перевірку на електромагнітну сумісність (випромінювання перешкод) здійснено зі встановленими розрахунковими значеннями напруги та струму.

Допуск і відповідність стандартам

Цей продукт задовольняє вимоги відповідних директив ЄС.

Надіслати запит на отримання сертифікатів про відповідність можна за вказаною нижче адресою.

GROHE Deutschland Vertriebs GmbH

Zur Porta 9

D-32457 Porta Westfalica

Електропроводка



Прокладати електропроводку має право лише спеціаліст-електрик. При цьому слід дотримуватися приписань міжнародного стандарту електротехніки IEC 364-7-701 1984 (відповідають нормам Союзу німецьких електротехніків VDE 0100, частина 701), а також усіх національних і місцевих інструкцій!

Встановлення

Враховуйте розміри, що вказані на складаному аркуші I.

Виконайте монтаж арматури, див. складаний аркуш II, рис. [1] і [2].

Увага! Не можна затискати кабель.

Перед встановленням і після нього необхідно ретельно промити систему трубопроводів (дотримуйтеся стандарту EN 806)!

Виконайте монтаж фільтрувального картриджа, див. рис. [3]–[5].

Під час монтажу можна нахилити фільтрувальну головку в настінному тримачі до 90° вперед.

Застосовуйте відповідні гвинти та дюбелі, якщо це необхідно.

Виконайте монтаж пристрою керування, див. рис. [6] і [7]. **Увага!** Поки що не вмикайте живлення.

Закрийте арматуру, див. рис. [2], [8]–[10].

Відкрийте подачу гарячої та холодної води й перевірте щільність стиків.

Увімкніть живлення за допомогою штепсельної вилки, див. рис. [11].

Увімкнеться дисплей, і відобразиться залишкова ємність фільтра у відсотках.

Під час першого застосування або після роз'єднання штекерного сполучення слід синхронізувати роботу арматури та пристрою керування відповідно до наведеної нижче процедури.

- На ручці арматури світиться червоний індикатор
- 1. Зачекайте, доки індикатор не почне світитися зеленим світлом.
- 2. Відкрийте ручку повністю, повернувши її на 90°.
- 3. Зачекайте, доки індикатор не почне блимати зеленим світлом і не увімкнеться подача води.
- 4. Закрийте ручку, індикатор почне блимати синім світлом.

Промийте фільтрувальний картридж, див. складаний аркуш III, рис. [12].

Відкрийте ручку та натисніть кнопку промивання на фільтрувальній головці, щоб промити фільтрувальну систему. Здійсніть процес промивання, доки зі шланга не почне надходити чиста вода без бульбашок (щонайменше 2 л).

Обслуговування/введення в експлуатацію

Відкрийте **важіль**, щоб увімкнути подачу холодної та гарячої водопровідної води, див. складаний аркуш III, рис. [13].

Відкрийте **ручку**, щоб спустити воду GROHE Blue®.





Пристрій керування, див. складаний аркуш II, рис. [11]. Кнопки слугують для виконання зазначених далі функцій.

- Скидання значення після заміни фільтра
- Вибір ємності фільтра
- Налаштування карбонатної жорсткості

Відображення на дисплеї, див. складаний аркуш II, рис. [11].

У режимі простою на дисплеї відображається залишкова ємність фільтра у відсотках.

Індикатори ємності фільтра на ручці:

Світловий сигнал	Пояснення
	Більше 10% ємності фільтра
	Менше 10% ємності фільтра Замовте фільтрувальний картридж
	Менше 1% ємності фільтра Найближчим часом замініть фільтрувальний картридж
	Ємність фільтра вичерпано, замініть фільтрувальний картридж негайно

Налаштуйте карбонатну жорсткість на фільтрувальній головці, див. рис. [14].

Інформацію щодо карбонатної жорсткості можна отримати у відповідного постачальника води.

Під час монтажу можна нахилити фільтрувальну головку в настінному тримачі до 90° вперед.

Налаштуйте карбонатну жорсткість на байпасі фільтрувальної головки відповідно до місцевих умов, див. стовпчик А в таблиці на складаному аркуші IV. Налаштоване значення жорсткості воді необхідно додатково встановити на пристрої керування, див. розділ **Введення в експлуатацію**.

Встановіть карбонатну жорсткість на пристрої керування, див. стовпчик В у таблиці на складаному аркуші IV та рис. [11].

Кнопка **○** для налаштування карбонатної жорсткості:

- Натисніть кнопку **○** один раз: відображення на дисплеї зміниться із залишкової ємності фільтра на поточне встановлене значення карбонатної жорсткості.
- Натисніть і утримуйте кнопку **○**: після прибіл. 3 секунд поточне встановлене значення карбонатної жорсткості почне блимати.
- Відпустіть кнопку **○** впродовж наступних 10 секунд: поточне встановлене значення карбонатної жорсткості блиматиме.
- Натисніть кнопку **○** й виберіть потрібне значення:
 - C1: карбонатна жорсткість 25–35 (байпас 20%)
 - C2: карбонатна жорсткість 18–14 (байпас 30%)
 - **Встановлене виробником значення:**
 - C3: карбонатна жорсткість 14–17 (байпас 40%)**
 - C4: карбонатна жорсткість 12–13 (байпас 50%)
 - C5: карбонатна жорсткість 10–11 (байпас 60%)
 - C6: карбонатна жорсткість 7–9 (байпас 70%)
- Натисніть і утримуйте кнопку **○** на потрібному значенні впродовж 3 секунд: відображення зміниться – значення припинить блимати й почне світитися безперервно, що означає успішне встановлення.

Відпустіть кнопку **○**: знову відобразиться залишкова ємність фільтра.

Ємність картриджа (в літрах) змінюється в залежності від встановленої жорсткості води й об'єму картриджа, див. таблицю на складаному аркуші IV.

Виробник налаштовує пристрій керування арматури GROHE Blue® на експлуатацію фільтрувального картриджа об'ємом 600 літрів (артикул № 40 404).

Під час експлуатації фільтрувального картриджа об'ємом 3 000 літрів (артикул № 40 412) або об'ємом 1 500 літрів (артикул № 40 430) необхідно перелаштувати пристрій керування.

Встановіть об'єм фільтра, див. складаний аркуш II, рис. [11].

Кнопка **△** для вибору об'єму фільтра:

- Натисніть кнопку **△** один раз: відображення на дисплеї зміниться із залишкової ємності фільтра на поточне встановлене значення об'єму фільтра.
- Натисніть і утримуйте кнопку **△**: після прибіл. 3 секунд поточне встановлене значення об'єму фільтра почне блимати.
- Відпустіть кнопку **△** впродовж наступних 10 секунд: поточне встановлене значення об'єму фільтра блиматиме.
- Натисніть кнопку **△** і виберіть об'єм фільтра:
 - F1: 600 л
 - F2: 1500 л
 - F3: 3000 л
- Натисніть і утримуйте кнопку **△** на потрібному значенні впродовж 3 секунд: відображення зміниться – значення об'єму фільтра припинить блимати й почне світитися безперервно, що означає успішне встановлення.

Відпустіть кнопку **△**: знову відобразиться залишкова ємність фільтра.

Тепер арматуру встановлено, і вона готова до експлуатації.

Вказівка. Замовити різноманітні фільтрувальні картриджі можна на веб-сайті www.grohe.com.

Технічне обслуговування

Після заміни фільтрувального картриджа скиньте залишкову ємність фільтра, див. складаний аркуш II, рис. [11].

Кнопка **□** для скидання значення після заміни фільтра: Відображається залишкова ємність фільтра.

- Натисніть кнопку □: відображення на дисплеї зміниться з залишкової ємності фільтра на **rF**.
- Натисніть і утримуйте кнопку □: після прибіл. 3 секунд **rF** почне блимати.
- Відпустіть кнопку □ впродовж наступних 10 секунд, після чого знову її натисніть: **rF** спочатку блиматиме, а потім почне світитися постійно.
- Відпустіть кнопку □: залишкову ємність фільтра буде скинуто, а потім вона знову відобразиться на дисплеї.



Увага!

Небезпека травмування!

Під час проведення технічного обслуговування пристрою спочатку необхідно вимкнути живлення! Після цього можна роз'єднати штекерні сполучення, див. складаний аркуш II, рис. [7].

Перевірте, очистьте або, якщо необхідно, замініть усі деталі.

I. Картридж, див. складаний аркуш III, рис. [15].

Монтаж відбувається у зворотній послідовності. Монтуючи картридж, необхідно стежити за правильним розташуванням ущільнювачів. Встановіть гвинтові кріплення та закрутіть їх до повної фіксації.

II. Верхня частина, див. складаний аркуш III, рис. [16].

Монтаж відбувається у зворотній послідовності. Дотримуйтеся монтажного положення обмежувача.

III. Аератор (64 374), див. складаний аркуш I.

Монтаж відбувається у зворотній послідовності.

Обслуговування

Для вирішення проблем скористайтеся таблицею **Несправність/Причина/Спосіб усунення**.

У разі виникнення проблем під час встановлення зверніться до слюсаря-водопровідника, або відправте електронний лист на адресу гарячої лінії підтримки компанії GROHE за адресою **TechnicalSupport-HQ@grohe.com**.

Запчастини

див. складаний аркуш I (* = спеціальне приладдя).

Догляд

Рекомендації щодо догляду за цією арматурою містяться в посібнику, що додається.

Вплив на зовнішнє середовище й утилізація продукту

Компанія GROHE приймає використані фільтрувальні картриджі в пунктах прийому за вказаними на веб-сайті **www.grohe.com** адресами у відповідних країнах. Крім того, їх можна утилізувати разом із побутовим сміттям без шкоди для зовнішнього середовища.

Несправність	Причина	Спосіб усунення
Відсутня подача води	• Припинено подачу води	- Відкрийте запірний вентиль
Відсутня подача відфільтрованої води	• Припинено подачу води	- Відновіть подачу води до арматури
Індикатор на ручці не горить, на дисплеї блимає E3	• Відсутнє з'єднання між арматурою та пристроєм керування • Пошкоджено кабель або штекерне сполучення	- Встановіть штекерне сполучення - Зверніться до центру обслуговування клієнтів GROHE
На ручці блимає жовтогарячий індикатор, на дисплеї блимає E8	• Вичерпано ємність фільтра	- Негайно замініть фільтрувальний картридж
На дисплеї блимає E6 або EE	• Пристрій керування пошкоджено	- Зверніться до центру обслуговування клієнтів GROHE
На ручці світиться червоний індикатор	• Відсутнє з'єднання між арматурою та пристроєм керування	- Виконайте синхронізацію обох пристроїв, див. розділ Встановлення
Контрольні лампочки світяться постійно/не блимають	• Налаштування не розпізнано	- Не виймаючи штепсельну вилку, роз'єднайте штекерне сполучення, зачекайте 30 секунд, після чого відновіть штекерне сполучення
Індикатор на ручці не горить або горить постійно	• Відсутнє з'єднання між арматурою та пристроєм керування	- Виконайте синхронізацію обох пристроїв, див. розділ Встановлення

RUS

Область применения

Эксплуатация возможна с:

- Накопителями, работающими под давлением
- Прямоточными водонагревателями с термическим управлением
- Прямоточными водонагревателями с гидравлическим управлением

Эксплуатация с безнапорными накопителями (открытые водонагреватели) **не** предусмотрена!

Головка фильтра оснащена типовым обратным клапаном.

Водный фильтрат относится к категории 2 в соответствии со стандартом EN 1717.

Информация по технике безопасности



Не допускать использования поврежденных сетевых кабелей. В случае повреждения блок управления должен заменяться изготовителем или его сервисной службой, или же замену должен выполнять персонал соответствующей квалификации.

- Из гигиенических соображений перед первым использованием компоненты фильтрующей системы **необходимо** промыть.
- Эксплуатация фильтрующей системы разрешается **только** с холодной водой, пригодной для питья.
- Головка фильтра **должна** заменяться через 5 лет работы.
- При очистке блока управления и штекера **нельзя** допускать попадание на них брызг воды прямо или косвенно.
- Блок управления **должен быть** подключен к постоянному источнику электропитания с заземляющим проводом.
- На месте установки фильтрующую систему **необходимо** предохранять от механических повреждений, нагрева и прямых солнечных лучей.
Нельзя устанавливать систему вблизи источников тепла или открытого огня.
- Смеситель с картриджем фильтра **разрешается** устанавливать **только** в теплых помещениях.
- Следует использовать **только оригинальные запчасти и комплектующие детали**. Применение иных деталей ведет к утрате гарантии и знака CE.

Технические данные

Данные электрооборудования:

- Питающее напряжение: 100 – 240 В перем. тока / 50/60 Гц
- Потребляемая мощность: 9 Вт
- Потеря мощности в режиме Standby: < 1,0 Вт
- Вид защиты
 - блок управления: IP 68
 - сетевой штекер: IP 40

Санитарно-технические данные:

- Давление воды:
 - мин. 0,1 МПа
 - рекомендовано 0,2 – 0,5 МПа
- Рабочее давление
 - смеситель: макс. 0,8 МПа
 - картридж и головка фильтра: 0,2 – 0,8 МПа
 - Испытательное давление смесителя: 1,6 МПа

При давлении в водопроводе более 0,5 МПа рекомендуется установить редуктор давления.

Необходимо избегать больших перепадов давлений в подсоединениях холодной и горячей воды!

- Расход воды при давлении 0,3 МПа
 - смеситель (водопроводная вода): припл. 9 л/мин
 - картридж фильтра (вода для системы GROHE Blue®): припл. 4,5 л/мин

- Температура окружающей среды: 4 – 32 °C
- Температура
 - горячей воды на входе: макс. 70 °C
 - рекомендовано (экономия энергии): 60 °C
- Регулируемый байпас, заводская установка: 30%
- Пропускная способность фильтра при байпасе 40% (карбонатная жесткость 14 – 17 °ЖК): макс. 600 л соответствует макс. 12 месяцам
- Подключение воды:
 - холодная – синий цвет
 - горячая – красный цвет

Данные электрооборудования

- Класс программного обеспечения: A
- Степень загрязнения: 2
- Рабочее импульсное напряжение: 2500 В
- Температура при испытании на твердость: 100 °C

Проверка на электромагнитную совместимость (излучение помех) произведена с рабочими значениями напряжения и тока.

Допуск к эксплуатации и соответствие стандартам



Данное изделие удовлетворяет требованиям соответствующих директив ЕС.

Сертификаты соответствия можно запросить по указанному ниже адресу.

GROHE Deutschland Vertriebs GmbH

Zur Porta 9

D-32457 Porta Westfalica

Электропроводка



Прокладывать электропроводку имеет право **только специалист-электрик!** При этом **соблюдать предписания международного стандарта по электротехнике IEC 364-7-701 1984 (соответствуют нормам Союза немецких электротехников VDE 0100, часть 701), а также все национальные и местные инструкции!**

Установка

Учитывайте чертежные размеры на вкладке I.

Установить смеситель, см. вкладку II, рис. [1] и [2].

Внимание! Нельзя допускать заземление кабеля.

Перед установкой и после установки тщательно промыть систему трубопроводов (соблюдать стандарт EN 806)!

Установить картридж фильтра, см. рис. [3] - [5].

При установке в настенном держателе головку фильтра можно повернуть вперед на 90°.

Использовать подходящие винты и при необходимости дюбели.

Установить блок управления, см. рис. [6] и [7].

Внимание! Пока не подавать питающее напряжение.

Подсоединить смеситель, см. рис. [2], [8] - [10].

Открыть подачу холодной и горячей воды, проверить герметичность соединений.

Подать напряжение, подключив штекер к сети питания, см. рис. [11].

Индикатор на дисплее светится и остаточная пропускная способность фильтра отображается в процентах.

При первом вводе в эксплуатацию или после разъединения разъемов смеситель и блок управления должны быть синхронизированы друг с другом следующим образом:

- Индикатор в ручке светится красным цветом
 1. Подождать появления у индикатора зеленого цвета.
 2. Полностью открыть ручку, повернув ее на 90°.
 3. Дождаться кратковременного прерывания зеленого свечения и поступления воды.
 4. Закрыть ручку, индикатор светится синим цветом.

Промыть картридж фильтра, см. вкладку III, рис. [12].

Для промывки фильтрующей системы следует открыть ручку и нажать кнопку промывки на головке фильтра. Промывку следует выполнять до тех пор, пока выходящая из шланга вода не станет чистой и в ней не будет пузырей (минимум 2 литра).

Управление / ввод в эксплуатацию

Открыть **рычаг**, чтобы налить холодной и горячей водопроводной воды, см. вкладку III, рис. [13].

Открыть **ручку**, чтобы налить отфильтрованную воду GROHE Blue®.

Блок управления, см. вкладку II, рис. [11].





Кнопки предназначены для следующих функций:

- Сброс параметров после замены фильтра
- Выбор емкости фильтра
- Настройка карбонатной жесткости

Изображения на дисплее, см. вкладку II, рис. [11].

В нерабочем режиме остаточная пропускная способность фильтра отображается в процентах.

Индикация пропускной способности фильтра на ручке:

Мигающий сигнал	Значение
	Более 10% пропускной способности фильтра
	Менее 10% пропускной способности фильтра Следует заказать новый картридж фильтра
	Менее 1% пропускной способности фильтра Следует вскоре заменить картридж фильтра
	Пропускная способность фильтра исчерпана. Фильтр картриджа немедленно заменить

Установить карбонатную жесткость на головке фильтра, см. рис. [14].

Показатели карбонатной жесткости можно узнать в соответствующей организации по водоснабжению. При установке в настенном держателе головку фильтра можно повернуть вперед на 90°.

Установить карбонатную жесткость воды на байпасе головки фильтра, ориентируясь на местные условия, см. графу таблицы А на вкладке IV.

Заданный показатель жесткости воды должен быть дополнительно установлен в блоке управления, см. главу **Ввод в эксплуатацию**.

Установить карбонатную жесткость воды на блоке управления, см. графу таблицы В на вкладке IV и рис. [11].

Кнопка Настройка карбонатной жесткости:

- Нажать кнопку один раз:
Изображение на дисплее меняется с остаточной пропускной способности фильтра на текущее установленное значение карбонатной жесткости.
- Продолжать удерживать нажатой кнопку :
Прибл. через 3 секунды текущее установленное значение карбонатной жесткости начинает мигать.
- Отпустить кнопку в течение 10 последующих секунд:
Текущее установленное значение карбонатной жесткости мигает.

- Слегка коснуться кнопки и выбрать требуемое значение:

- C1: карбонатная жесткость 25 – 35 (байпас 20%)

- C2: карбонатная жесткость 18 – 24 (байпас 30%)

- **Заводская установка:**

C3: карбонатная жесткость 14 – 17 (байпас 40%)

- C4: карбонатная жесткость 12 – 13 (байпас 50%)

- C5: карбонатная жесткость 10 – 11 (байпас 60%)

- C6: карбонатная жесткость 7 – 9 (байпас 70%)

- При требуемом значении удерживать нажатой кнопку 3 секунды:

Показание значения меняется с мигания на непрерывное свечение, значение установлено.

Отпустить кнопку :

Снова отображается остаточная пропускная способность фильтра.

Литровая мощность картриджа фильтра меняется в зависимости от установленных значений жесткости воды и размера картриджа, см. таблицу на вкладке IV.

На заводе-изготовителе блок управления смесителя GROHE Blue® настроен на эксплуатацию с картриджем фильтра, имеющего объем 600 литров (артикул №: 40 404).

При эксплуатации с картриджем фильтра на 3000 литров (артикул №: 40 412) или 1500 литров (артикул №: 40 430) необходимо произвести перенастройку блока управления.

Установить емкость фильтра, см. вкладку II, рис. [11].

Кнопка Выбор емкости фильтра:

- Нажать один раз кнопку :
Изображение на дисплее меняется с остаточной пропускной способности фильтра на текущее установленное значение емкости фильтра.
- Продолжать удерживать нажатой кнопку :
Прибл. через 3 секунды текущее установленное значение емкости фильтра начинает мигать.
- Отпустить кнопку в течение 10 последующих секунд:
Текущее установленное значение емкости фильтра мигает.
- Нажать кнопку и выбрать емкость фильтра:
- F1: 600 литров
- F2: 1500 литров
- F3: 3000 литров
- При требуемом значении удерживать нажатой кнопку 3 секунды:
Показание значения емкости фильтра меняется с мигания на непрерывное свечение, емкость фильтра установлена.

Отпустить кнопку :

Снова отображается остаточная пропускная способность фильтра.

Теперь смеситель установлен и готов к эксплуатации.

Примечание: Различные картриджи фильтров можно заказать по адресу www.grohe.com.

Техническое обслуживание

Сброс остаточной пропускной способности фильтра после смены картриджа фильтра, см. вкладку II, рис. [11].

Кнопка для сброса параметров после смены фильтра:

Отображается остаточная пропускная способность фильтра.

• Нажать кнопку :

- Изображение на дисплее меняется с остаточной пропускной способности фильтра на **rF**.
- Продолжать удерживать нажатой кнопку :
Прибл. через 3 секунды кнопка **rF** начинает мигать.
- Отпустить кнопку в течение 10 последующих секунд и затем снова нажать ее:
rF сначала мигает, а затем светится непрерывно.
- Отпустить кнопку :
Показание остаточной пропускной способности фильтра сбрасывается, а потом снова отображается на дисплее.

**Внимание!****Опасность получения повреждений!**

При техническом обслуживании системы сначала необходимо отключить источник электропитания. Затем можно отсоединить штекерный разъем, см. вкладку II, рис. [7].

Все детали проверить, очистить, при необходимости заменить.

I. Картридж, см. вкладку III, рис. [15].

Монтаж производится в обратной последовательности. При установке картриджа следить за правильным положением уплотнений. Ввинтить резьбовое соединение и затянуть его до отказа.

II. Кран-букса, см. вкладку III, рис. [16].

Монтаж производится в обратной последовательности. Учитывать установочное положение упора!

III. Аэратор (64 374), см. вкладку I.

Монтаж производится в обратной последовательности.

Сервис

При устранении проблем учитывать таблицу **Неисправность / причина / устранение**.

При возникновении проблем с настройкой следует обращаться к специалисту по сантехнике или контактировать с сервисной службой по горячей линии компании GROHE по адресу **TechnicalSupport-HQ@grohe.com**.

Запасные части

См. складной лист I (* = специальные принадлежности).

Уход

Указания по уходу за настоящим изделием приведены в прилагаемой инструкции.

Окружающая среда и утилизация

Использованные картриджи фильтров принимаются обратно компанией GROHE по адресу для соответствующей страны, см. **www.grohe.com**. Но их также можно безопасно утилизировать как бытовые отходы.

Неисправность	Причина	Устранение причины
Вода не течет	• Поступление воды прервано	- Открыть запорные вентили
Отфильтрованная вода не течет	• Поступление воды прервано	- Обеспечить поступление воды в смеситель
Индикатор на ручке не светится, на дисплее мигает E3	• Смеситель и блок управления не соединены • Кабель или штекерный разъем неисправен	- Восстановить штекерное соединение - Обратиться в сервисную службу GROHE
Индикатор в ручке мигает оранжевым цветом, на дисплее мигает E8	• Пропускная способность фильтра исчерпана	- Немедленно заменить картридж фильтра
На дисплее мигает E6 или EЕ	• Блок управления неисправен	- Обратиться в сервисную службу GROHE
Индикатор на ручке светится красным цветом	• Отсутствует соединение между смесителем и блоком управления	- Выполнить синхронизацию устройств друг с другом, см. главу Установка
Контрольные лампы не мигают/мигают непрерывно	• Не распознано управление	- При вставленном сетевом штекере отсоединить штекерный разъем, через 30 секунд снова подсоединить
Индикатор на ручке не светится/исветится непрерывно	• Отсутствует соединение между смесителем и блоком управления	- Выполнить синхронизацию устройств друг с другом, см. главу Установка



RUS

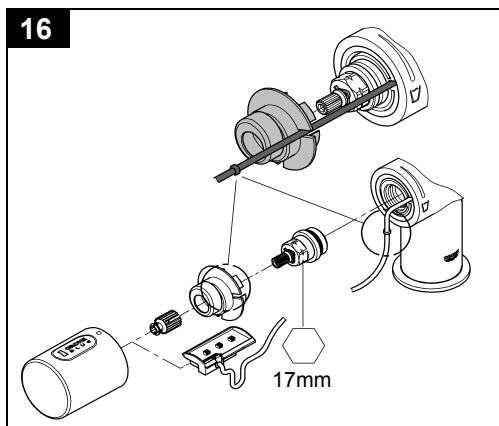
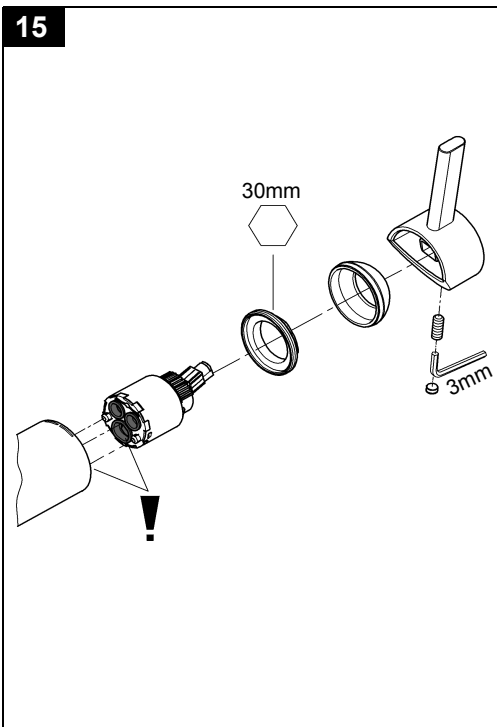
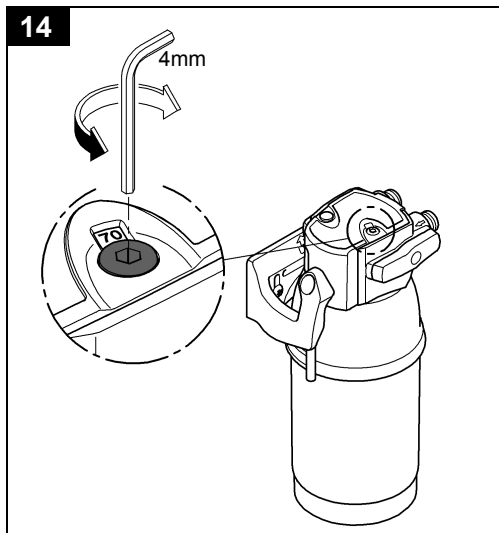
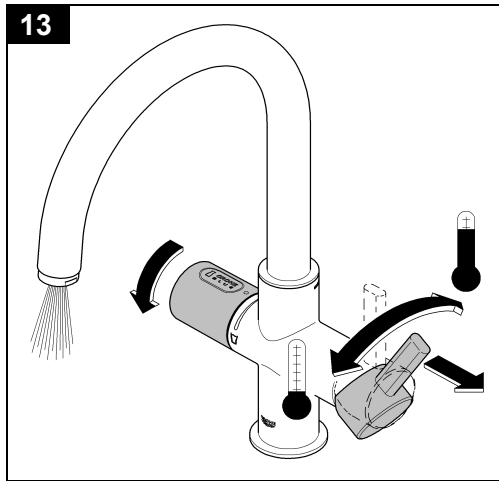
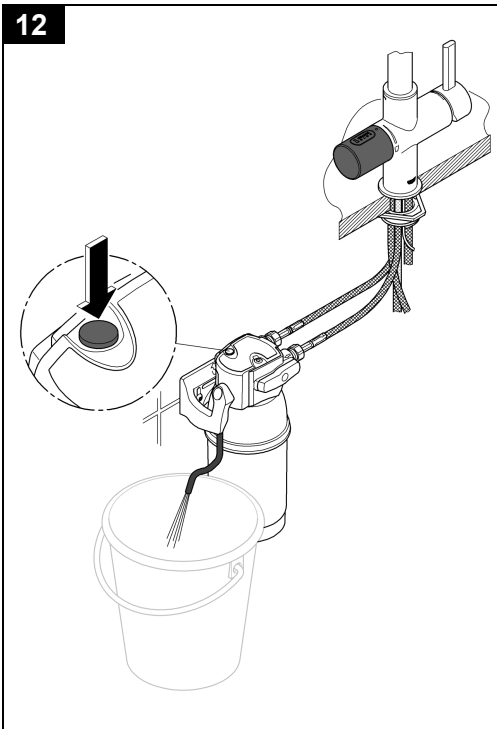
Однорычажный смеситель

Комплект поставки	31 299	33 249					
Смеситель для раковины	X	X					
Комплект крепежных деталей	X	X					
Настенный держатель	X	X					
Головка фильтра	X	X					
Фильтр	X	X					
Охладитель-карбонизатор							
Индикатор давления							
Переходник							
Баллон углекислого газа							
Техническое руководство	X	X					
Инструкция по уходу	X	X					
Вес нетто, кг	6,9	7,7					

Дата изготовления: см. маркировку на изделии
 Срок эксплуатации согласно гарантийному талону.
 Изделие сертифицировано.
 Grohe AG, Германия



A series of 20 horizontal lines for writing, arranged vertically down the page.



(D)	Karbonathärte	Bypass	Wert	Literleistung				
(GB)	Carbonate hardness	Bypass	Value	Litre capacity				
(F)	Dureté carbonatée	Dérivation	Valeur	Capacité en litres				
(E)	Dureza de carbonatos	Bypass	Valor	Capacidad de litros				
(I)	Durezza dell'acqua	Bypass	Valore	Portata in litri				
(NL)	Carbonaathardheid	Bypass	Waarde	Litervermogen				
(S)	Karbonathårdhet	Bypass	Värde	Litereffekt				
(DK)	Carbonathårdhed	Bypass	Værdi	Literydelse				
(N)	Karbonathardhet	Bypass	Verdi	Kapasitet i liter				
(FIN)	Karbonaattikovuus	Ohivirtaus	Arvo	Litrateho				
(PL)	Twardość węglanowa	Obejście	Wartość	Wydajność w litrach				
(UAE)	صلابة الكربونات	التحويلة	القيمة	القدرة الترشيحية				
(GR)	Σκληρότητα ανθρ. αλάτων	παράκαμψη	Τιμή	Απόδοση σε λίτρα				
(CZ)	Karbonátová tvrdost	Obtok	Hodnota	Litrový výkon				
(H)	Karbonkeménység	Bypass	Érték	Literteljesítmény				
(P)	Dureza carbonatada	By-pass	Valor	Potência por litro				
(TR)	Karbonat yoğunluğu	Bypass	Değer	Litre debisi				
(SK)	Karbonátová tvrdosť	Obtok	Hodnota	Litrový výkon				
(SLO)	Karbonatna trdota	Premostitev	Vrednost	Zmogljivost v litrih				
(HR)	Karbonatna tvrdoća	Mimovod	Vrijednost	Litarski učinak				
(BG)	твърдост на водата	байпас	стойност	литров капацитет				
(EST)	Karbonaatne karedus	Möödaviik	Väärtus	Litriivõimsus				
(LV)	Karbonātu cietība	Arvads	Vērtība	Litru jauda				
(LT)	Karbonatinis kietis	Pralaida	Vertė	Našumas litrais				
(RO)	Duritate carbonică	Bypass	Valoare	Productivitatea litrică				
(CN)	碳酸盐硬度	旁通	值	公升过滤能力				
(UA)	карбонатна жорсткість	байпас	Значення	картриджа (в літрах)				
(RUS)	карбонатная жесткость	байпас	Значение	Литровая мощность				
		A	B	40 404 40 430 40 412				
7 - 9 (°KH)	12 - 16 (°FH)	2,50 - 3,38 (mval/l)	1,25 - 1,69 (mmol/l)	70 %	C6	1.600 l	4.000 l	6.600 l
10 - 11 (°KH)	17 - 20 (°FH)	3,39 - 4,09 (mval/l)	1,7 - 2,05 (mmol/l)	60 %	C5	1.200 l	3.000 l	5.000 l
12 - 13 (°KH)	21 - 24 (°FH)	4,10 - 4,82 (mval/l)	2,06 - 2,41 (mmol/l)	50 %	C4	900 l	2.250 l	3.800 l
14 - 17 (°KH)	25 - 31 (°FH)	4,83 - 6,25 (mval/l)	2,42 - 3,12 (mmol/l)	40 %	C3	600 l	1.500 l	3.000 l
18 - 24 (°KH)	32 - 43 (°FH)	6,26 - 8,75 (mval/l)	3,13 - 4,37 (mmol/l)	30 %	C2	400 l	1.000 l	1.700 l
25 - 35 (°KH)	44 - 63 (°FH)	8,76 - 12,50 (mval/l)	4,38 - 6,24 (mmol/l)	20 %	C1	250 l	650 l	1000 l

D
Grohe Deutschland
Vertriebs GmbH
Zur Porta 9
32457 Porta Westfalica
Tel.: +49 571 3989-333
Fax: +49 571 3989-999

A
GROHE Ges.m.b.H.
Wienerbergstraße 11/A7
1100 Wien
Tel.: +43 1 68060
Fax: +43 1 6884535

B
GROHE nv - sa
Diependaalweg 4a
3020 Winksele
Tel.: +32 16 230660
Fax: +32 16 239070

BG
Търговско представителство
Grohe AG България
етаж 8, офис 21
Бул. България 81 Б
1404 София
Тел.: +359 2 9719959
+359 2 9712535
Факс.: +359 2 9712422

CDN
GROHE Canada Inc.
1230 Lakeshore Road East
Mississauga, Ontario
Canada, L5E 1E9
Tel.: +1 905 2712929
Fax: +1 905 2719494

CH
Grohe Switzerland SA
Bauarena Volketswil
Industriestrasse 18
8604 Volketswil
Tel.: +41 44 8777300
Fax: +41 44 8777320

CN
高仪 (上海)
卫生洁具有限公司
上海市黄陂北路227号
中区广场607-610室
电话: +86 21 63758878
传真: +86 21 63758665

CY
GROME Marketing (Cyprus) Ltd.
195B, Old Nicosia-Limassol Road
Dhali Industrial Zone
P.O. Box 27048
1641 Nicosia
Tel.: +357 22 465200
Fax: +357 22 379188

CZ SK
Grohe ČR s.r.o.
Zastoupení pro ČR a SR
V Oblouku 104, Čestlice
252 43 Průhonice
Tel.: +420 22509 1082
Fax: +420 22509 1085

www.grohe.com

2011 / 09 / 30

DK
GROHE A/S
Walgerholm 11
3500 Vaerløse
Tel.: +45 44 656800
Fax: +45 44 650252

E
GROHE España S.A.
C/ Botanica, 78 - 88
Gran Via L'H - Distr. Econòmic
08908 L'Hospitalet de Llobregat
(Barcelona)
Tel.: +34 93 3368850
Fax: +34 93 3368851

EST LT LV
GROHE AG Eesti filiaal
Tartu mnt 16
10117 Tallinn
Tel.: +372 6616354
Fax: +372 6616364

F
GROHE s.à.r.l.
60, Boulevard de la Mission
Marchand
92400 Courbevoie - La Défense
Tel.: +33 1 49972900
Fax: +33 1 55702038

FIN
Oy Teknocalor Ab
Sinikellonkuja 4
01300 Vantaa
Tel.: +358 9 8254600
Fax: +358 9 826151

GB
GROHE Limited
Blays House, Wick Road
Englefield Green
Egham, Surrey, TW20 0HJ
Tel.: +44 871 200 3414
Fax: +44 871 200 3415

GR
N. Sapountzis S.A.
86, Kapodistriou & Roumelis Str.
142 35 N. Ionia - Athens
Tel.: +30 210 2712908
Fax: +30 210 2715608

H
GROHE Hungary Kft.
Röppentyű u. 53.
1139 Budapest
Tel.: +36 1 238 80 45
Fax: +36 1 238 07 13

HR
GROHE AG - Predstavništvo
Štefanovečka 10
10000 Zagreb
Tel.: +385 1 2989025
Fax: +385 1 2910962

I
Grohe S.p.A.
Via Crocefisso, 19
20122 Milano
Tel.: +39 2 959401
Fax: +39 2 95940263

IND
Grohe India Pvt. Ltd.
14th Floor
DLF Building No. 5, Tower A
DLF Cyber City, Phase III
Gurgaon - 122002
Haryana
Tel.: +91 124 4933 000
Fax: +91 124 4933 001

IS
BYKO hf.
Skemmuvegi 2
200 Kópavogur
Tel.: +354 515 4000
Fax: +354 515 4099

J
Grohe Japan Ltd.
TRC Building, 3F
1-1 Heiwajima 6-chome, Ota-ku
Tokyo 143-0006
Tel.: +81 3 32989730
Fax: +81 3 37673811

N
GROHE A/S
Nils Hansens vei 20
0667 Oslo
Tel.: +47 22 072070
Fax: +47 22 072071

NL
GROHE Nederland BV
Metaalstraat 2
2718 SW Zoetermeer
Tel.: +31 79 3680133
Fax: +31 79 3615129

P
GROHE Portugal
Componentes Sanitários, LDA
Zona Industrial de Areeiros,
Apt. 167
3850-200 Albergaria-a-Velha
Tel.: +351 234 529 900
Fax: +351 234 529 901

PL
GROHE Polska Sp. z o.o.
Pulawska 182 Street
02-670 Warszawa
Tel.: +48 22 5432 640
Fax: +48 22 5432 650

RUS
Представительство
Grohe AG
Москва, ул. Пусаковская 13, стр. 1
107140
тел.: +7 495 9819510
факс: +7 495 9819511

RO
Grohe AG Reprezentanta
Strada Nicolae Iorga 13,
Corp B
010432 Bucuresti (Sector 1)
Tel.: +40 21 2125050
Fax: +40 21 2125048

S
GROHE A/S
Kungsängsvägen 25
753 23 Uppsala
Tel.: +46 771 141314
Fax: +46 771 141315

SLO
GROSAN inženiring d.o.o.
Slandrova 4
1000 Ljubljana
Tel.: +386 1 5633060
Fax: +386 1 5633061

TR
GROME IC Ve Dis Ticaret
Limited Sirketi
Sun Plaza - Dereboyu Caddesi
Bilim Sokak. No: 5 Kat:10
34398 Maslak-Istanbul
Tel.: +90 212 3281344
Fax: +90 212 3281772

UA
Представництво
Grohe AG Україна
Вул. Івана Франка, 18-А
01030 Київ
тел.: +38 044 537 52 73
факс: +38 044 590 01 96

USA
GROHE America Inc.
241 Covington Drive
Bloomingtondale
Illinois, 61018
Tel.: +1 630 5827711
Fax: +1 630 5827722

**Eastern Mediterranean
Middle East - Africa
Area Sales Office:**
GROME Marketing (Cyprus) Ltd.
195B, Old Nicosia-Limassol Road
Dhali Industrial Zone
P.O. Box 27048
1641 Nicosia
Tel.: +357 22 465200
Fax: +357 22 379188

Far East Area Sales Office:
GROHE Pacific Pte. Ltd.
180 Clemenceau Avenue
01-01/02 Haw Par Centre
Singapore 239922
Tel.: +65 6311 3600
Fax: +65 6378 0855

GROHE

ENJOY WATER®